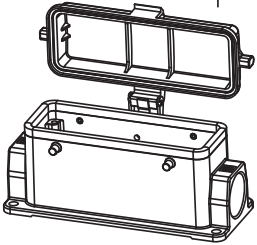
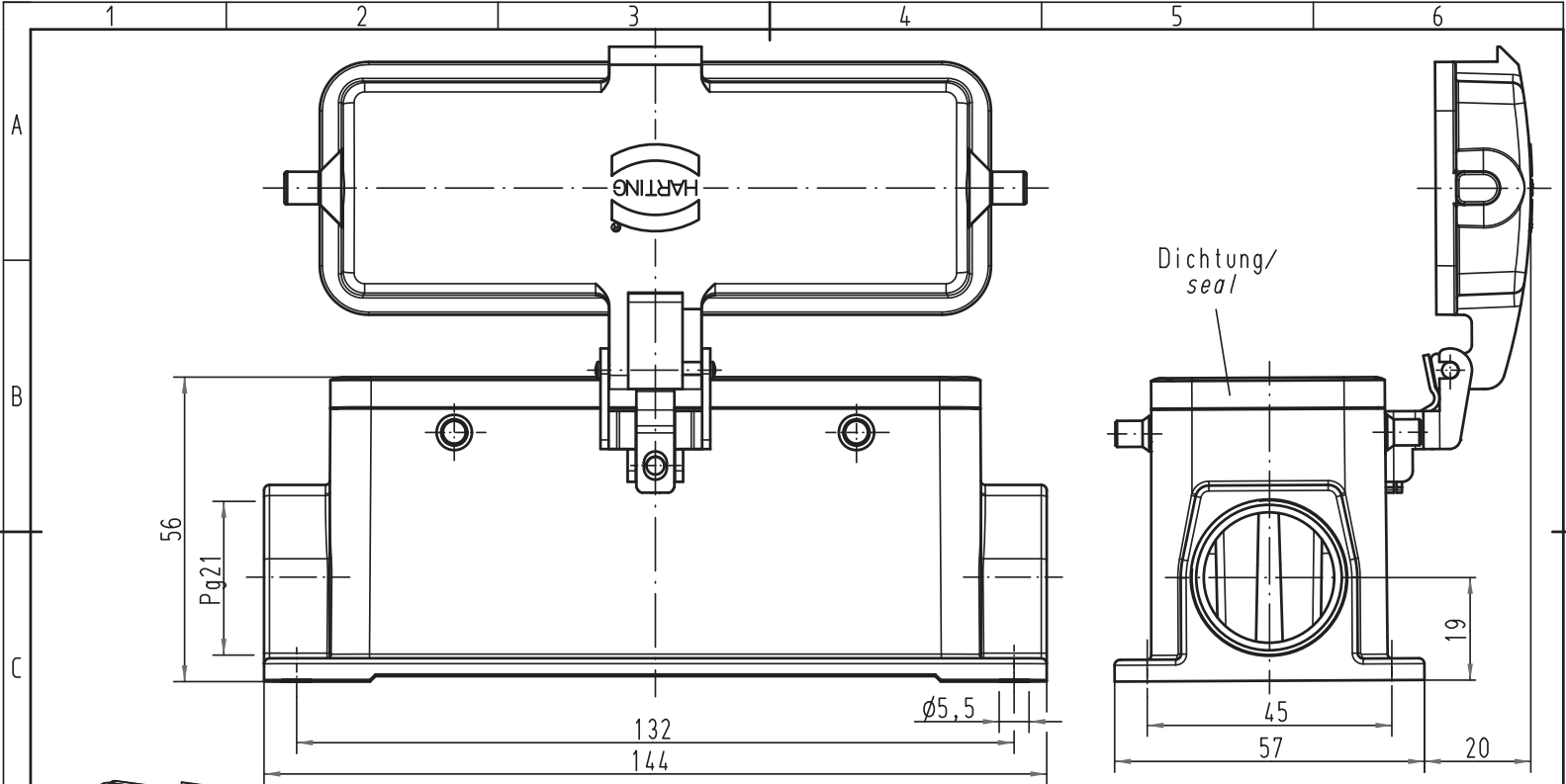


Alle Rechte vorbehalten/ All rights reserved



All Dimensions in mm Original Size DIN A 4			Techn. Character.			Nicht tolerierte Maß/Free size tolerances		
			Dat. 26.07.99	Name Gü	Maßstab/Scale <b>1:1</b>	<b>Han 24B-asg1-K-21</b> Sockelgehäuse/ housing surface mounting		
			Insp.	Sdt				
			Stand.					
413164 26138 Mod.	30.08.07 Dat.	Ho Name	HARTING Electric GmbH & Co. KG D-32339 Espelkamp			<b>TB 09 30 024 1220</b> Sub. TB 09 30 0.. 122. v. 01.02.93		
						Blatt/page		

