

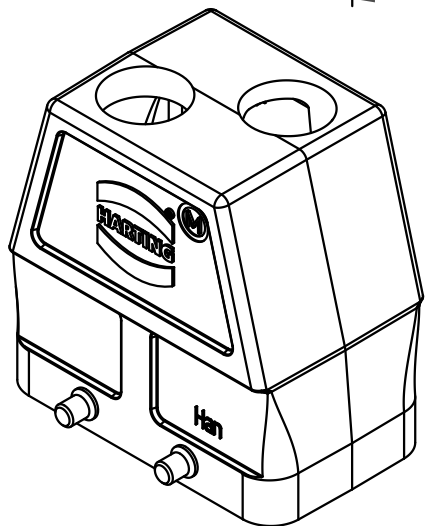
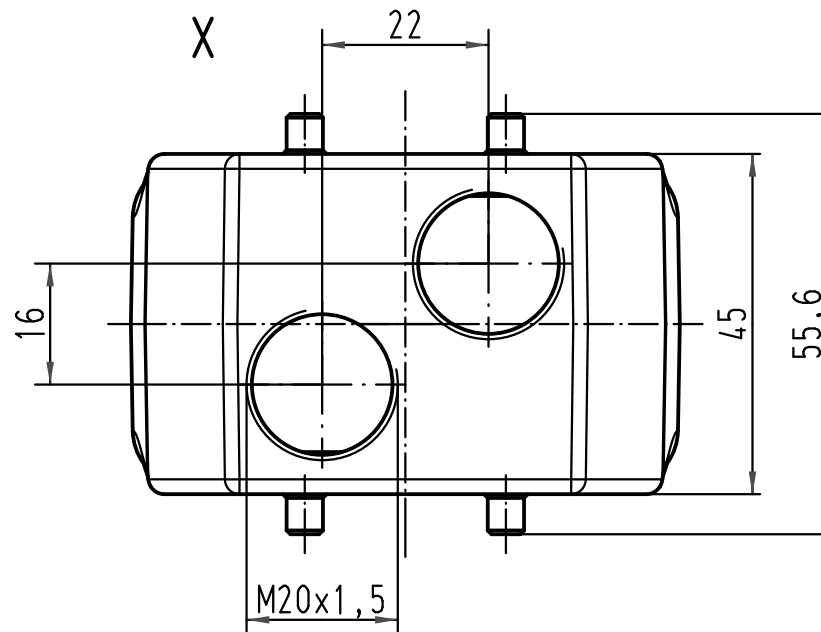
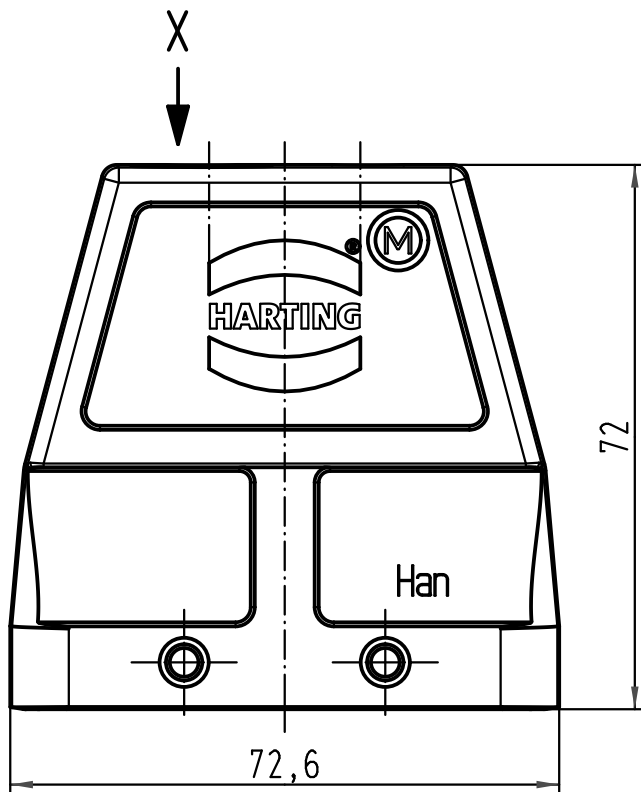
1 2 3 4 5 6



A

B

C

D



 All Dimensions in mm Original Size DIN A 4			Techn. Character.			Nicht tolerierte Maße/ Free size tolerances		
				Dat.	Name	Maßstab/ Scale  1:1	Han 10EMV/B-gg2-M20 Gehäuse hood	
			Detail.	04.01.07	Bor			
			Insp.		Sch			
413451	15.11.07	Rull	Stand.					
412724	21.02.07	Bor	HARTING Electric GmbH & Co. KG			 TB 19 62 810 0465	Blatt/ page	
412616			D-32339 Espelkamp					
Mod.	Dat.	Name				Sub.		