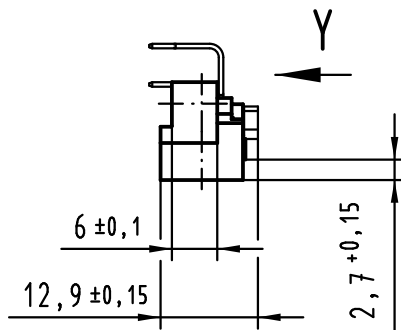
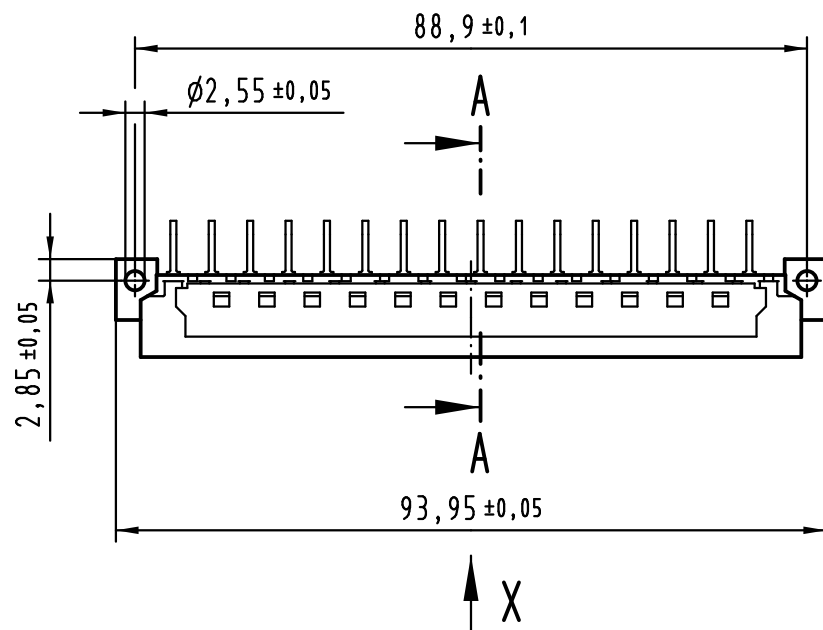
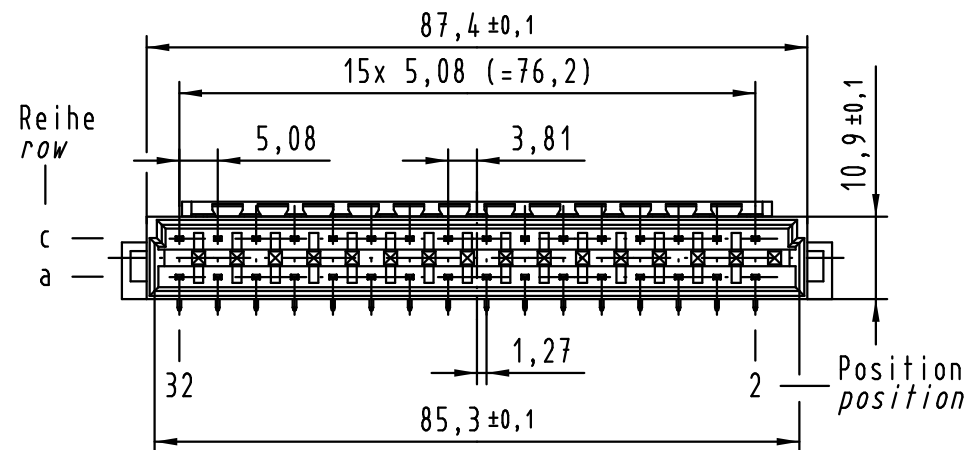
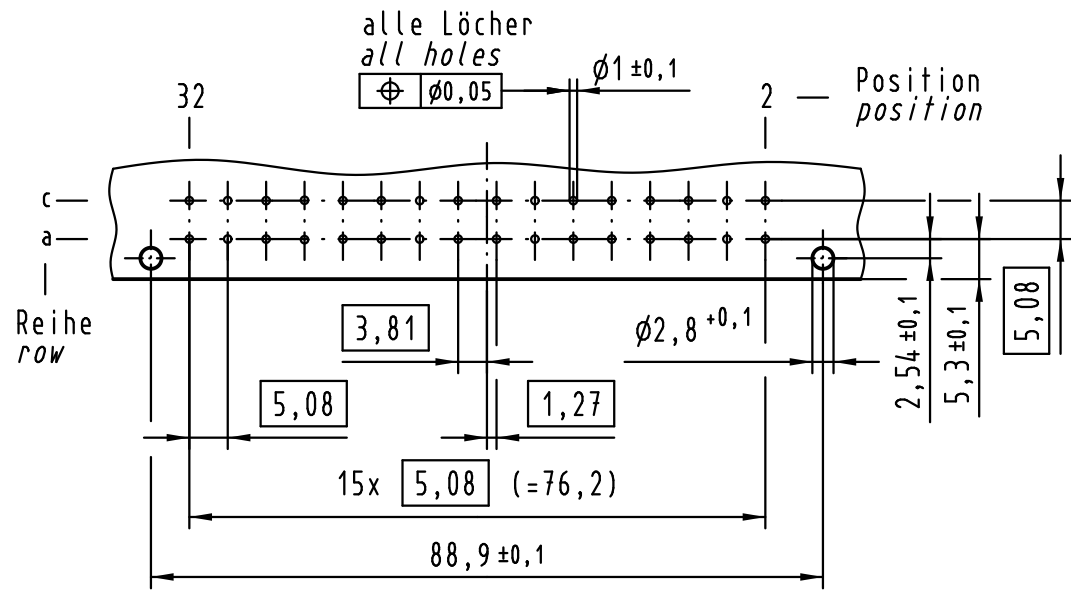
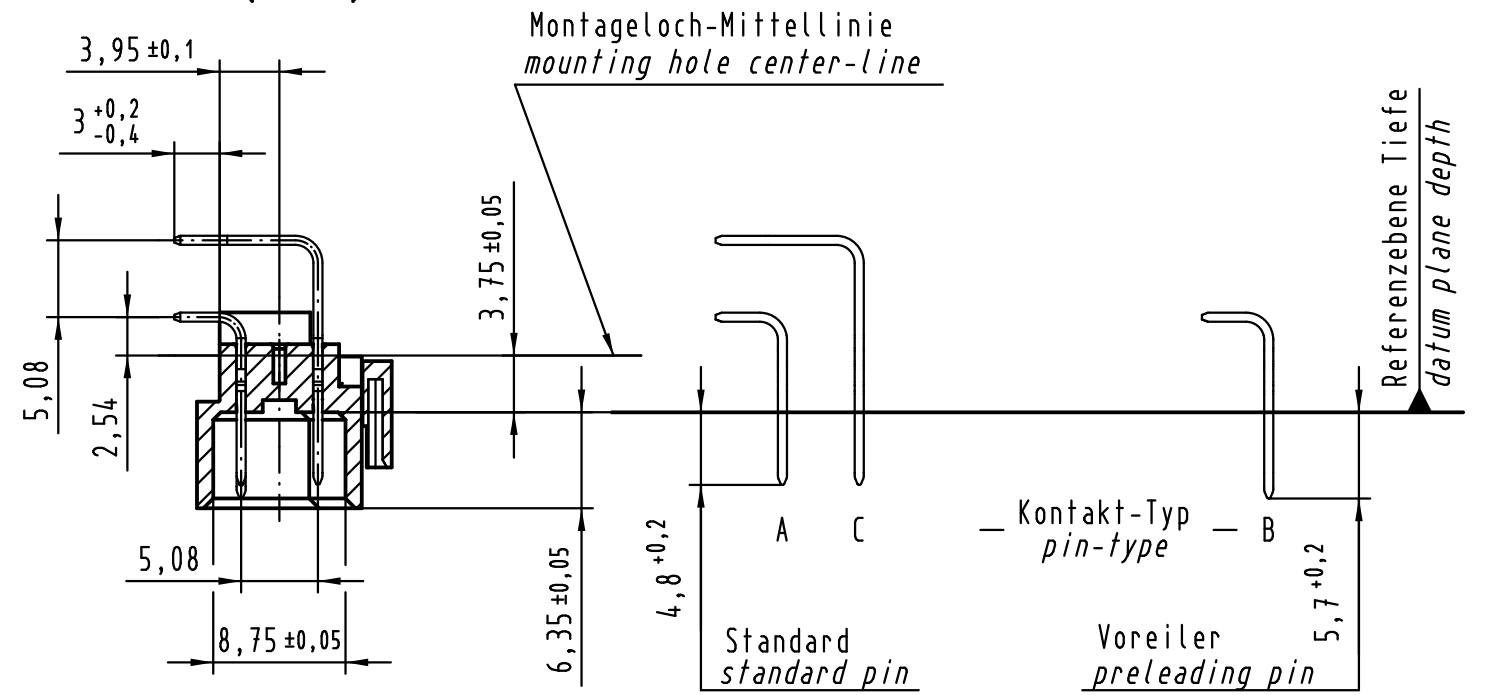


Alle Rechte vorbehalten/ All rights reserved

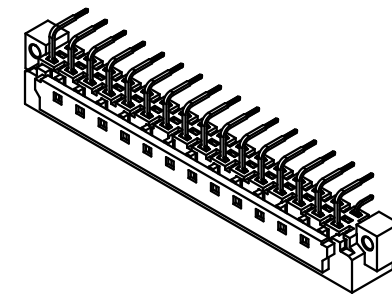
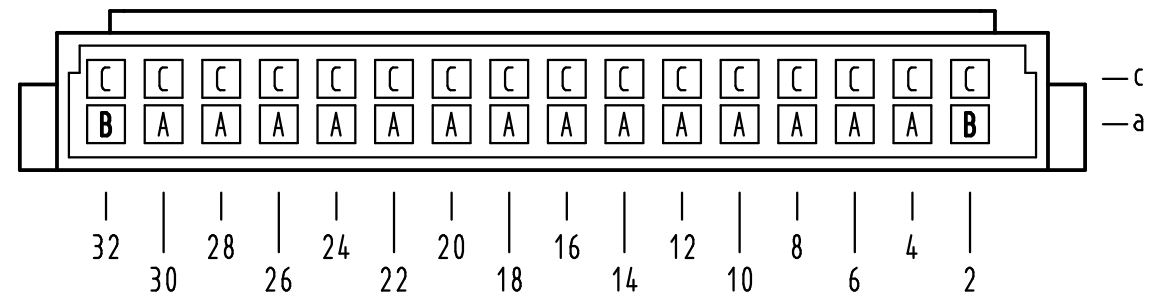
### Y Lochbild board drillings



### A-A (2:1)



### X Kontaktbelegung contact loading



① weitere Informationen siehe: DS 09 04 100 02 01  
further information see: DS 09 04 100 02 01

09 04 632 6951	2
09 04 632 2951	1
Bestell-Nr. part-no.	Anforderungsstufe performance level ①

All Dimensions in mm Original Size DIN A 3			Techn. Character.		
Mod.	Dat.	Name	Dat.	Name	Maßstab/Scale
36453	21.11.11	Hage.	Detail.	28.01.05 Hage.	1:1
35522	07.07.09	Hage.	Insp.	28.01.05 kfoe.	
32537			Stand.		
HARTING Electronics GmbH & Co. KG D-32339 ESPELKAMP					

Nicht tolerierte Maßel/Free size tolerances IEC 60603-2	
<b>Bauform / type D</b>	
<b>male connector solder angled 5.08</b>	
<b>with coding 32-pole</b>	
TB 09 04 632 x951	Blatt/ page
Sub.	