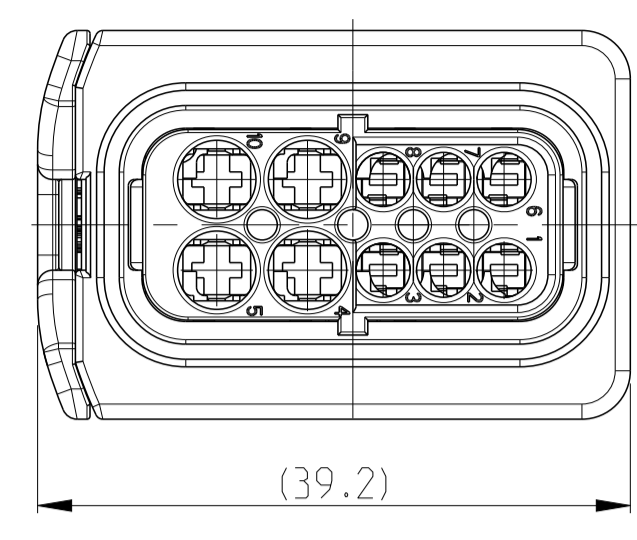


1-1564514-1 AS SHOWN  
 1-1564514-1 wie gezeigt

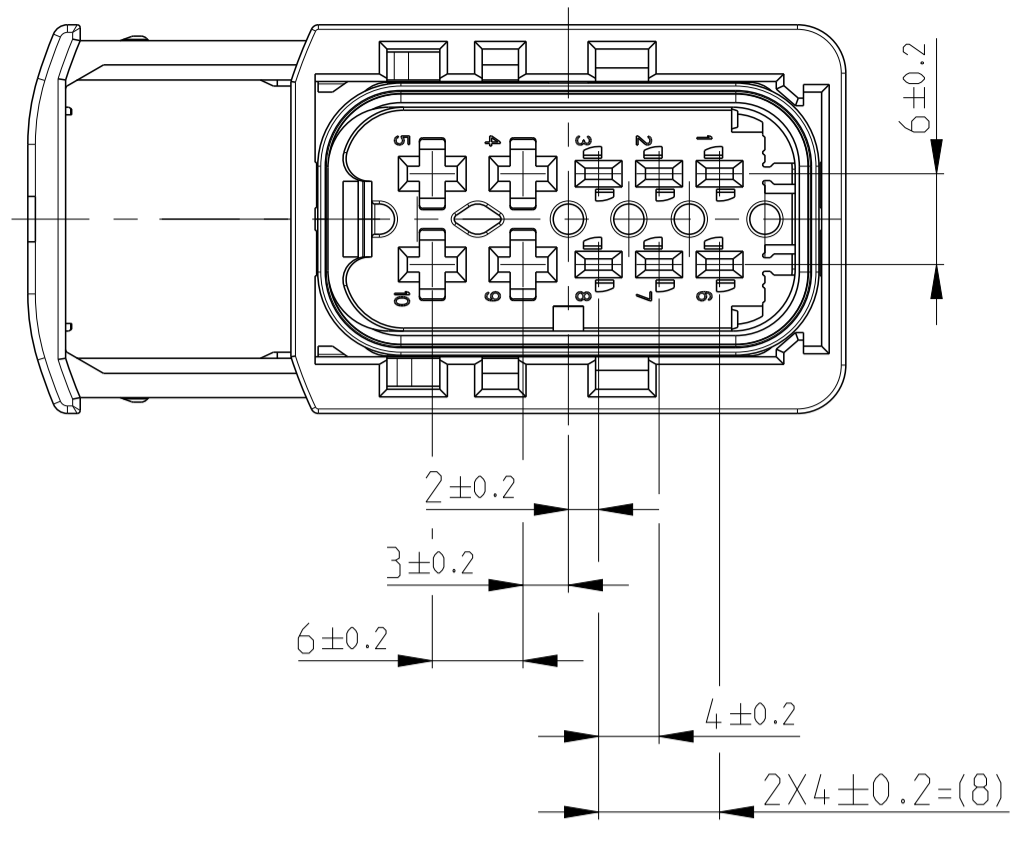
LOC	DIST	REVISONS	DATE	OWN	APVD
AI	-	ÄNDERUNGEN			
PROJ. NR.	EGATN08277	BESCHREIBUNG			
J	J	DETAILS SEE PCN E-12-008813	25MAY2012	MN	SKR
J1	J1	ECR-15-007756	15MAY2015	SK	Krauss
J2	J2	FAILURE IN COLUMN "TE ORDER NO" CORRECTED	10DEC2015	HD	KRAU
J3	J3	DETAILS SEE PCN E-16-001359	28APR2016	MAH	GIIC

SLIDE IN LOCKED POSITION  
 Schieber in Verriegelungsposition



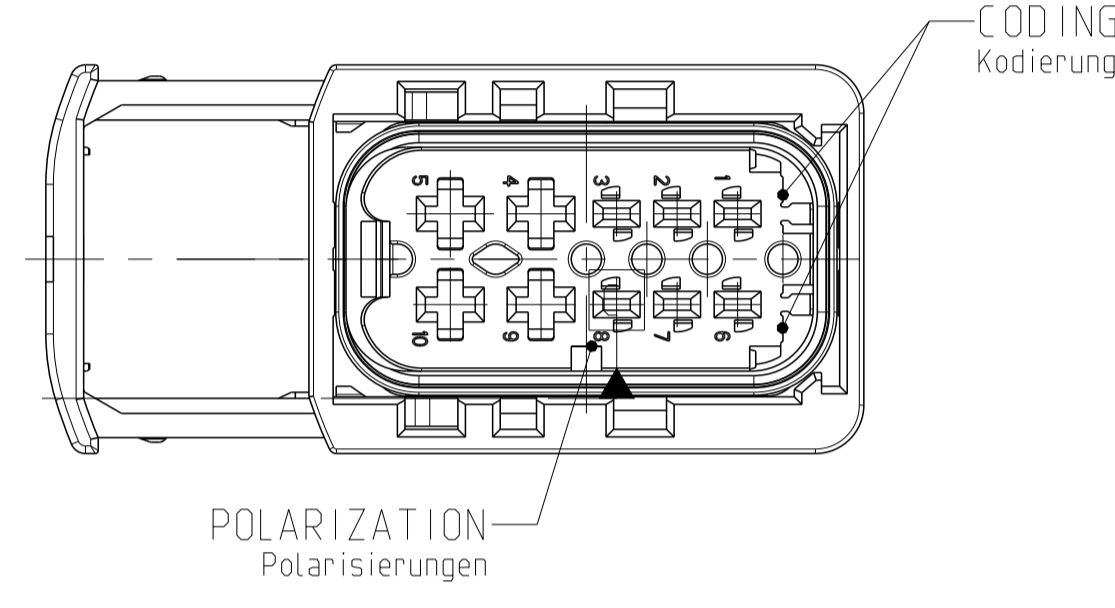
DELIVERY CONDITION:  
 Lieferzustand:

1. Kontaktisicherung und Schieber in Vorraststellung
2. Kontaktisicherung und Schieber in Vorraststellung



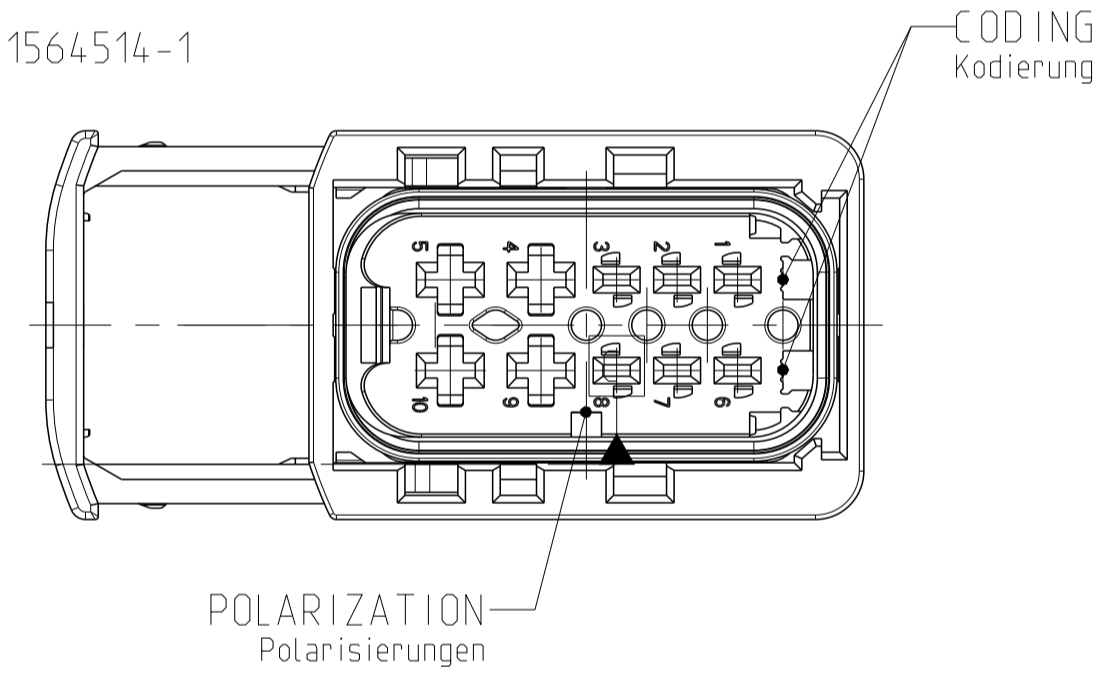
CODING A  
 Kodierung

PN 1-1564514-1



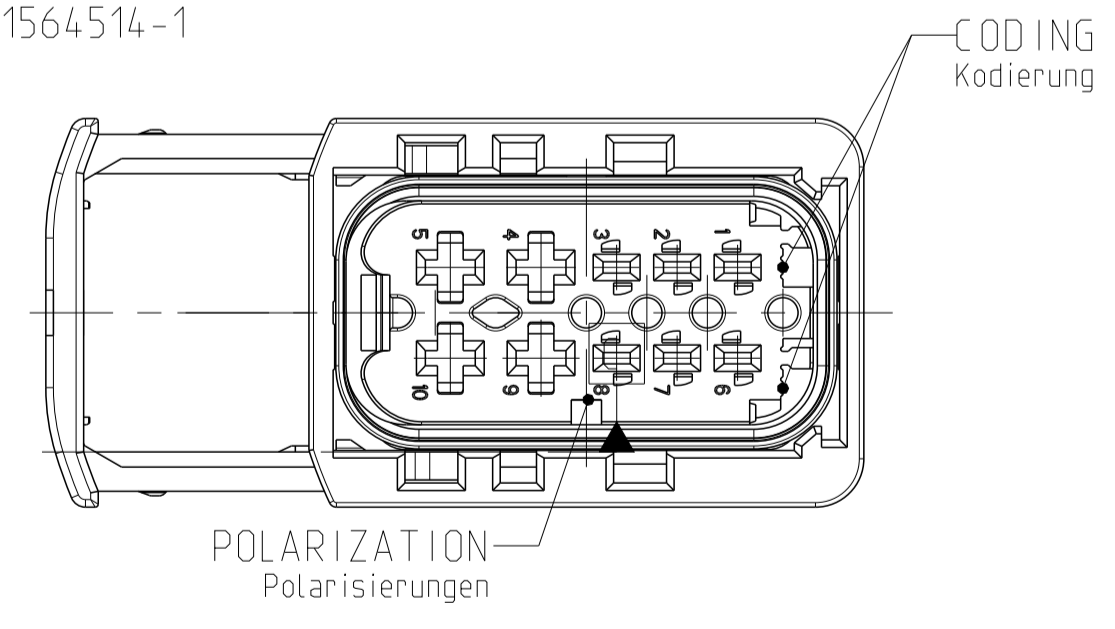
CODING B  
 Kodierung

PN 2-1564514-1



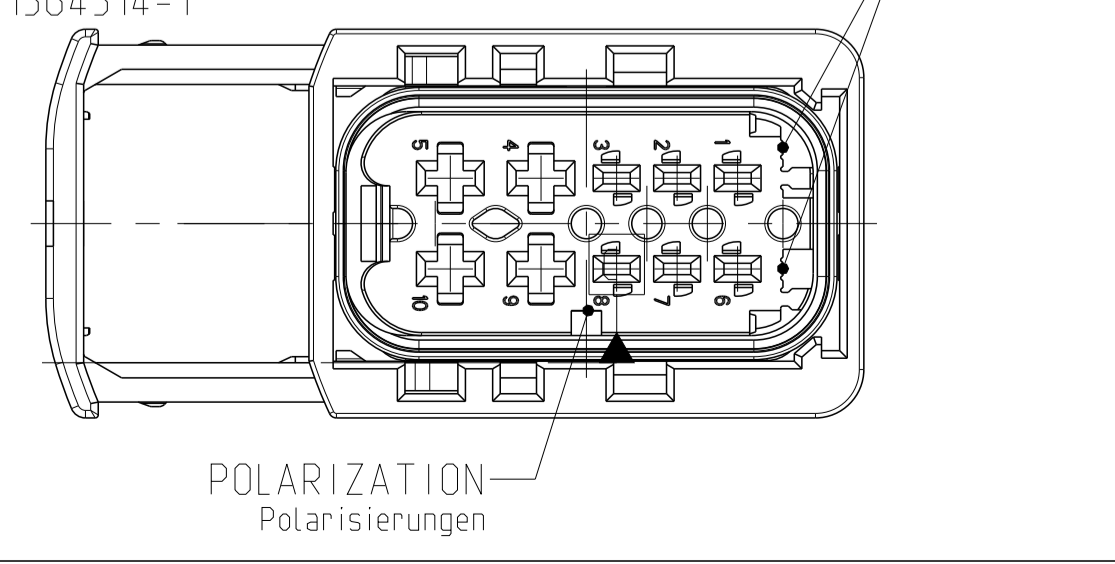
CODING C  
 Kodierung

PN 3-1564514-1

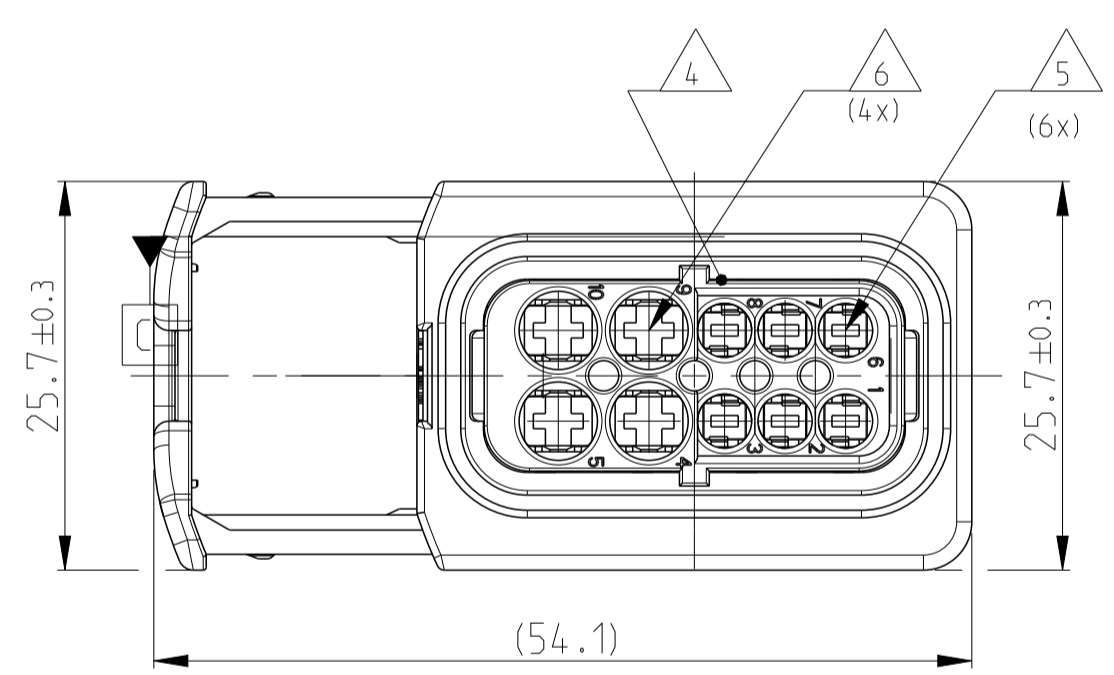
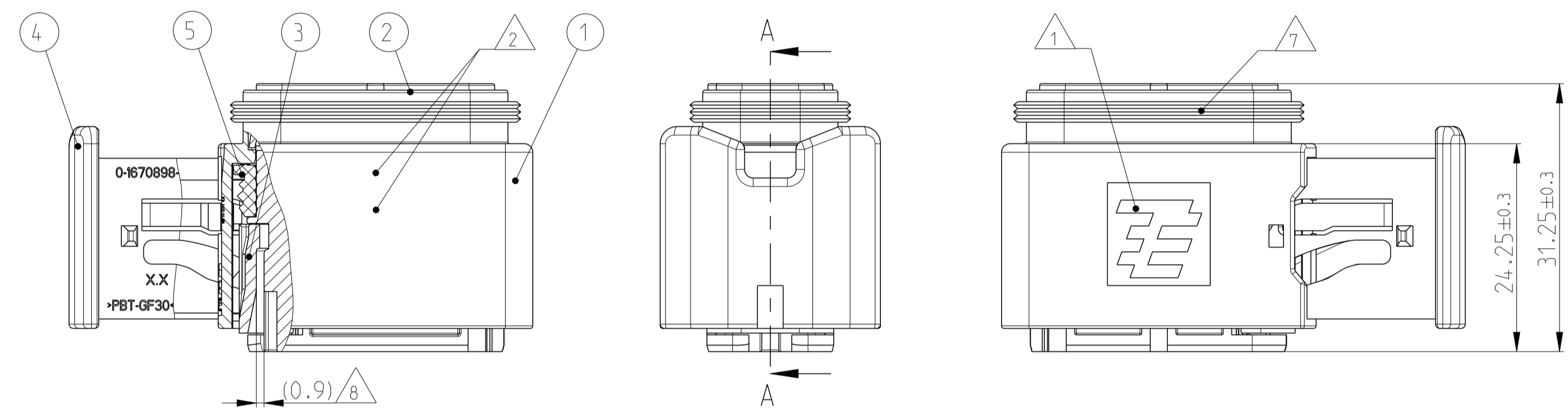


CODING D  
 Kodierung

PN 4-1564514-1



SECTION A-A  
 Schnitt



1	2	3	4	5	ITEM NO
RECEPTACLE HOUSING Buchsengehäuse	RECEPTACLE HOUSING Buchsengehäuse	RECEPTACLE HOUSING Buchsengehäuse	RECEPTACLE HOUSING Buchsengehäuse	RECEPTACLE HOUSING Buchsengehäuse	RECEPTACLE HOUSING Buchsengehäuse
POS. CAVITY BLOCK, CODE: "A" (Pos. - Kontaktisicherung, "A" - Polarisierung)	POS. CAVITY BLOCK, CODE: "A" (Pos. - Kontaktisicherung, "A" - Polarisierung)	POS. CAVITY BLOCK, CODE: "A" (Pos. - Kontaktisicherung, "A" - Polarisierung)	POS. CAVITY BLOCK, CODE: "A" (Pos. - Kontaktisicherung, "A" - Polarisierung)	POS. CAVITY BLOCK, CODE: "A" (Pos. - Kontaktisicherung, "A" - Polarisierung)	POS. CAVITY BLOCK, CODE: "A" (Pos. - Kontaktisicherung, "A" - Polarisierung)
POS. CAVITY BLOCK, CODE: "B" (Pos. - Kontaktisicherung, "B" - Polarisierung)	POS. CAVITY BLOCK, CODE: "B" (Pos. - Kontaktisicherung, "B" - Polarisierung)	POS. CAVITY BLOCK, CODE: "B" (Pos. - Kontaktisicherung, "B" - Polarisierung)	POS. CAVITY BLOCK, CODE: "B" (Pos. - Kontaktisicherung, "B" - Polarisierung)	POS. CAVITY BLOCK, CODE: "B" (Pos. - Kontaktisicherung, "B" - Polarisierung)	POS. CAVITY BLOCK, CODE: "B" (Pos. - Kontaktisicherung, "B" - Polarisierung)
POS. CAVITY BLOCK, CODE: "C" (Pos. - Kontaktisicherung, "C" - Polarisierung)	POS. CAVITY BLOCK, CODE: "C" (Pos. - Kontaktisicherung, "C" - Polarisierung)	POS. CAVITY BLOCK, CODE: "C" (Pos. - Kontaktisicherung, "C" - Polarisierung)	POS. CAVITY BLOCK, CODE: "C" (Pos. - Kontaktisicherung, "C" - Polarisierung)	POS. CAVITY BLOCK, CODE: "C" (Pos. - Kontaktisicherung, "C" - Polarisierung)	POS. CAVITY BLOCK, CODE: "C" (Pos. - Kontaktisicherung, "C" - Polarisierung)
POS. CAVITY BLOCK, CODE: "D" (Pos. - Kontaktisicherung, "D" - Polarisierung)	POS. CAVITY BLOCK, CODE: "D" (Pos. - Kontaktisicherung, "D" - Polarisierung)	POS. CAVITY BLOCK, CODE: "D" (Pos. - Kontaktisicherung, "D" - Polarisierung)	POS. CAVITY BLOCK, CODE: "D" (Pos. - Kontaktisicherung, "D" - Polarisierung)	POS. CAVITY BLOCK, CODE: "D" (Pos. - Kontaktisicherung, "D" - Polarisierung)	POS. CAVITY BLOCK, CODE: "D" (Pos. - Kontaktisicherung, "D" - Polarisierung)
U-SLIDE U-Schieber	U-SLIDE U-Schieber	U-SLIDE U-Schieber	U-SLIDE U-Schieber	U-SLIDE U-Schieber	U-SLIDE U-Schieber
SEAL Dichtung	SEAL Dichtung	SEAL Dichtung	SEAL Dichtung	SEAL Dichtung	SEAL Dichtung
COLOUR Farbe	COLOUR Farbe	COLOUR Farbe	COLOUR Farbe	COLOUR Farbe	COLOUR Farbe
MATERIAL	MATERIAL	MATERIAL	MATERIAL	MATERIAL	MATERIAL

4-1564514-1	J	10	D	BLUE blau	1	-	-	1	1	1	4
3-1564514-1	J	10	C	GREEN grün	1	-	1	1	1	1	3
2-1564514-1	J	10	B	GREY grau	1	-	1	1	1	1	2
1-1564514-1	J	10	A	BLACK schwarz	1	1	-	1	1	1	1

THIS DRAWING IS A CONTROLLED DOCUMENT.  
 DIMENSIONS: MASSENHEITEN: mm  
 TOLERANCES UNLESS OTHERWISE SPECIFIED: ACC. TO DIN ISO 2768-MS  
 FINISHES/FARBEN: SEE TABLE  
 WEIGHT: 24.1 g  
 CUSTOMER DRAWING: /KUNDENZEICHNUNG  
 SCALE: 2:1  
 SHEET: 1 OF 1  
 REV: J3

OWN: F. Pralman  
 CHK: F. Eltrop  
 APVD: F. Eltrop  
 DATE: 08SEP2008  
 DATE: 08FEB2009

NAME: 10POS. AMP MCP 2.8/1.5K, REC HSG, ASSY  
 PRODUCT SPEC: 108-94.020  
 APPLICATION SPEC: 114-10756  
 SIZE: A1  
 CAGE CODE: 00779  
 DRAWING NO: 1564514  
 RESTRICTED TO: NUR FÜR: -

STE TE Connectivity

NOTES  
 Bemerkungen

- 1 TE LOGO  
TE Logo
- 2 ASSY PN, PRODUCTION DATE (CALENDAR DAY/YEAR): MARKING OPTIONAL AS LASER ENGRAVING OR LASER WITH COLOR CHANGE  
Assy PN, Produktionsdatum (Kalendertag/Jahr): Beschriftung wahlweise als Lasergravur oder Laser mit Farbumschlag
- 3 BULK PACKAGING IN CORRUGATED BOX  
Schüttgut im Versandkarton
- 4 CAVITY NUMBERING  
Kammerbezeichnung
- 5 CAVITIES MATED WITH AMP MCP 1.5k  
SEE PRODUCT GROUP DRAWING  
TE NO: 1241436  
MAX. WIRE SIZE: 1.5mm<sup>2</sup> FLR  
STANDARD APPLICATION:  
AT TEMPERATURE UP TO 120 DEGREE CELSIUS,  
SINGLE WIRE SEAL PN 0-2287497-1 AT WIRE SIZE 1.5mm<sup>2</sup> FLR RECOMMENDED.  
RECOMMENDATION FOR APPLICATION TEMPERATURES UP TO 140 DEGREE CELSIUS, SINGLE WIRE SEAL PN 0-964972-1, WIRE SIZE: 1.5mm<sup>2</sup> FLR (AWG 16 TXL) BUT SLIGHTLY HINDERED MOUNTING.  
Kontaktkammern passend fuer AMP MCP 1.5k  
siehe Produktgruppenzeichnung  
TE Nr. 1241436  
max. Drahtgrößenbereich: 1.5mm<sup>2</sup> FLR  
Standard Anwendung:  
Bei Einsatztemperaturen bis 120°C  
Einzelleiterdichtung 0-2287497-1 bei Leitergröße 1.5mm<sup>2</sup> FLR empfohlen.  
Bei Einsatztemperaturen bis 140°C empfehlen wir bei dem Drahtgrößenbereich 1.5mm<sup>2</sup> FLR (AWG 16 TXL) die Einzelleiterdichtung PN 964972-1, jedoch mit leicht erschwelter Bestueckbarkeit.
- 6 CAVITIES MATED WITH AMP MCP 2.8  
SEE PRODUCT GROUP DRAWING  
TE NO: 1355036  
MAX. WIRE SIZE: 2.5mm<sup>2</sup> FLR (AWG 12 TXL)  
Kontaktkammern passend fuer AMP MCP 2.8  
siehe Produktgruppenzeichnung  
TE Nr. 1355036  
max. Drahtgrößenbereich: 2.5mm<sup>2</sup> FLR (AWG 12 TXL)
- 7 SUITABLE COVER SEE DRAWING: 1563110, 1563111  
Passend zu Kappe siehe Zeichnung: 1563110, 1563111
- 8 SLIDING DISTANCE OF SECONDARY LOCKING  
Verschiebeweg der 2. Kontaktisicherung
- 9 FITS TO TE INTERFACE DRAWING 114-18807-1  
Passend zur Ausführungsvorschrift 114-18807-1
- 10 SUITABLE COUNTERPART SEE DRAWING: 1564516  
Passendes Gegenstück siehe Zeichnung: 1564516
- 11 MALFUNCTION CAUSED BY LACQUER IS NOT COVERED BY TE WARRANTY.  
Funktionsbeeinträchtigung durch Lackieren liegt nicht im Einfluss und Gewährleistungsumfang von TE.

