

DWG. NO. SD-54331-1**1

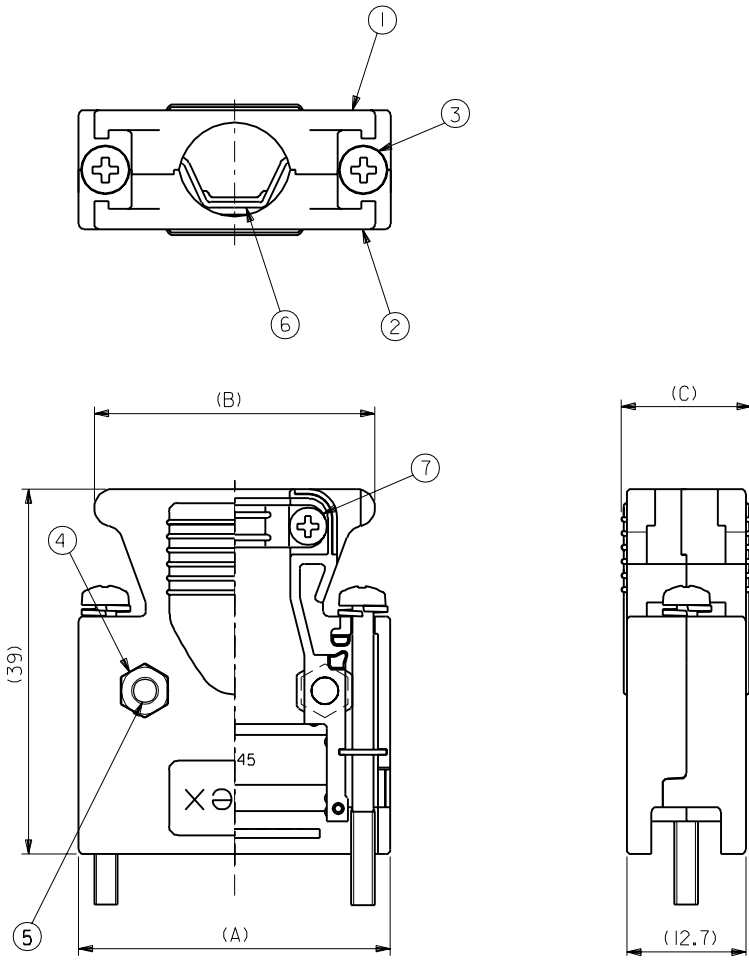
E

D

MM DIMENSIONS IN METRIC DO NOT SCALE DRAWING

A

No.	DESCRIPTION	MATERIAL	QUANTITY	NOTES
1	CABLE COVER (A)	ALUMINUM DIE CAST	1	
2	CABLE COVER (B)	ALUMINUM DIE CAST	1	
3	CROSS RECESSED HEAD SCREW	STEEL	2	M2.5X3.1
4	HEXAGON NUT	STEEL	2	M2.5
5	CROSS RECESSED HEAD SCREW	STEEL	2	M2.5X10
6	CRAMP	SPCC-SD	1	+0.6
7	CROSS RECESSED HEAD SCREW	STEEL	2	M2X6



20極形状

注)
NOTE.

- 1. ねじ締め付けトルク： ケース用 (M2.5x10) : 5~5.5Kgf・cm
Recommended screw tightening torque (For case ass'y)
- ケーブルクランプ用 (M2x6) : 3~3.5Kgf・cm
(For cable clamp)
- リセプタクル固定用 (M2.5x3.1) : 3~3.5Kgf・cm
(For fixed with receptacle conn.)

Ø 12 MAX.	13.9	33.81	37.11	54331-1261	26
	13.9	30	33.3	54331-1201	20
ケーブル外覆仕上り径 CABLE DIA.	C	B	A	ENG.No.	CKT

F	変更 REVISED	(JD2000-0271)	H.T. S.I	99/09/16	材料 MATERIAL SEE TABLE	molex MOLEX-JAPAN CO.,LTD. 日本モレックス株式会社
E	変更 REVISED	(JD91457)	H.T. Y.I	99/05/10		
D	変更 REVISED	(JD90929)	M.Y. Y.I	99/01/08	仕上げ FINISH	REVISE ONLY ON CAD SYSTEM
C	変更 REVISED	(JD90890)	Y.K. Y.I	98/12/24	適用電線範囲 WIRE RANGE	TITLE 名称
B	変更 REVISED	(JD90736)	H.T. Y.I	98/11/26	被覆外径 INS. RANGE	1.27mm PITCH I/Ø CONN CABLE HS'G ASS'Y
A	変更 REVISED	(JD90537)	Y.K. Y.I	98/10/13	DRAWN BY Y.KAWASAKI	DRG. NO.
Ø	新規作成 RELEASED	(JD90244)	Y.K. Y.I	98/08/21	CHK'D BY Y.K	SD-54331-1**1
角 度 ANGLE		+3°			APP'D BY Y.K	REV
30°以上 OVER		+0.3			尺 度 SCALE	F
10°以上 30°未満 OVER UNDER		+0.25			DATE	
10°未満 UNDER		+0.2				
般公差 GENERAL TOLERANCES						
記号 LTR	変更内容 REVISION RECORD		DR. CHK.	日付 DATE	APP'D BY Y.K	

