

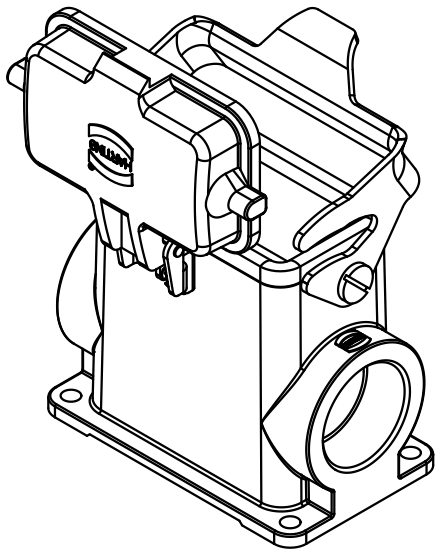
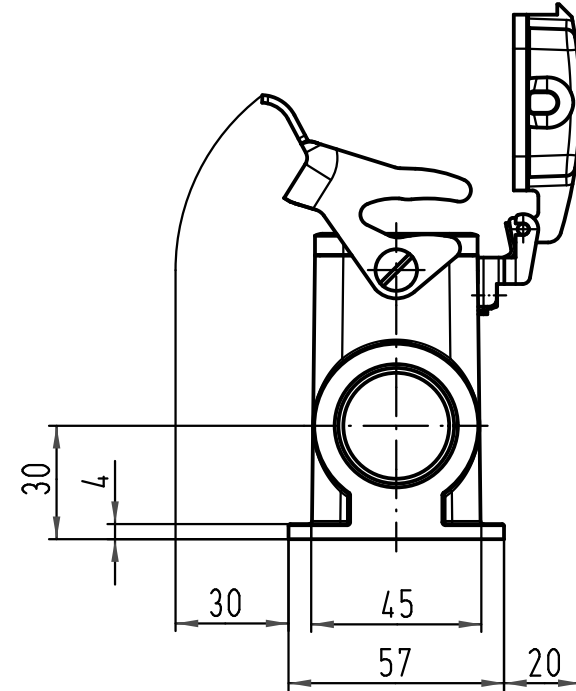
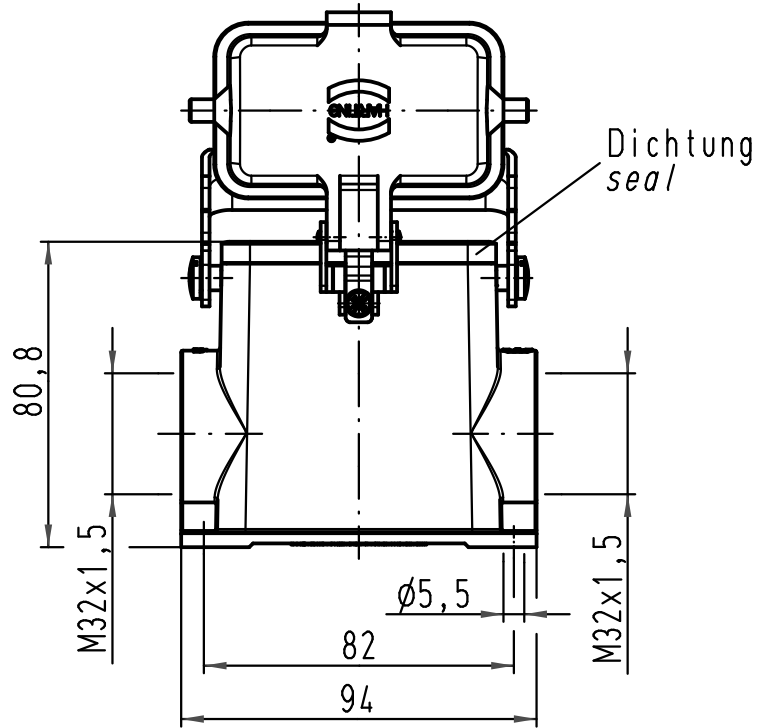
1 2 3 4 5 6

A

B

C

D



All Dimensions in mm Original Size DIN A 4		Techn. Character.			Nicht tolerierte Maß/Free size tolerances		
			Dat.	Name	Maßstab/Scale <b>1:2</b>	<b>Han 10B-asg2-LB-K-M32</b> Sockelgehäuse housing surface mounting	
			Detail.	19.08.10			Go
			Insp.				Tie
			Stand.				
A			HARTING Electric GmbH & Co. KG			<b>TB 19 30 010 0297ML</b>	
Mod.	Dat.	Name	D-32339 Espelkamp				Blatt/page
						Sub.	

