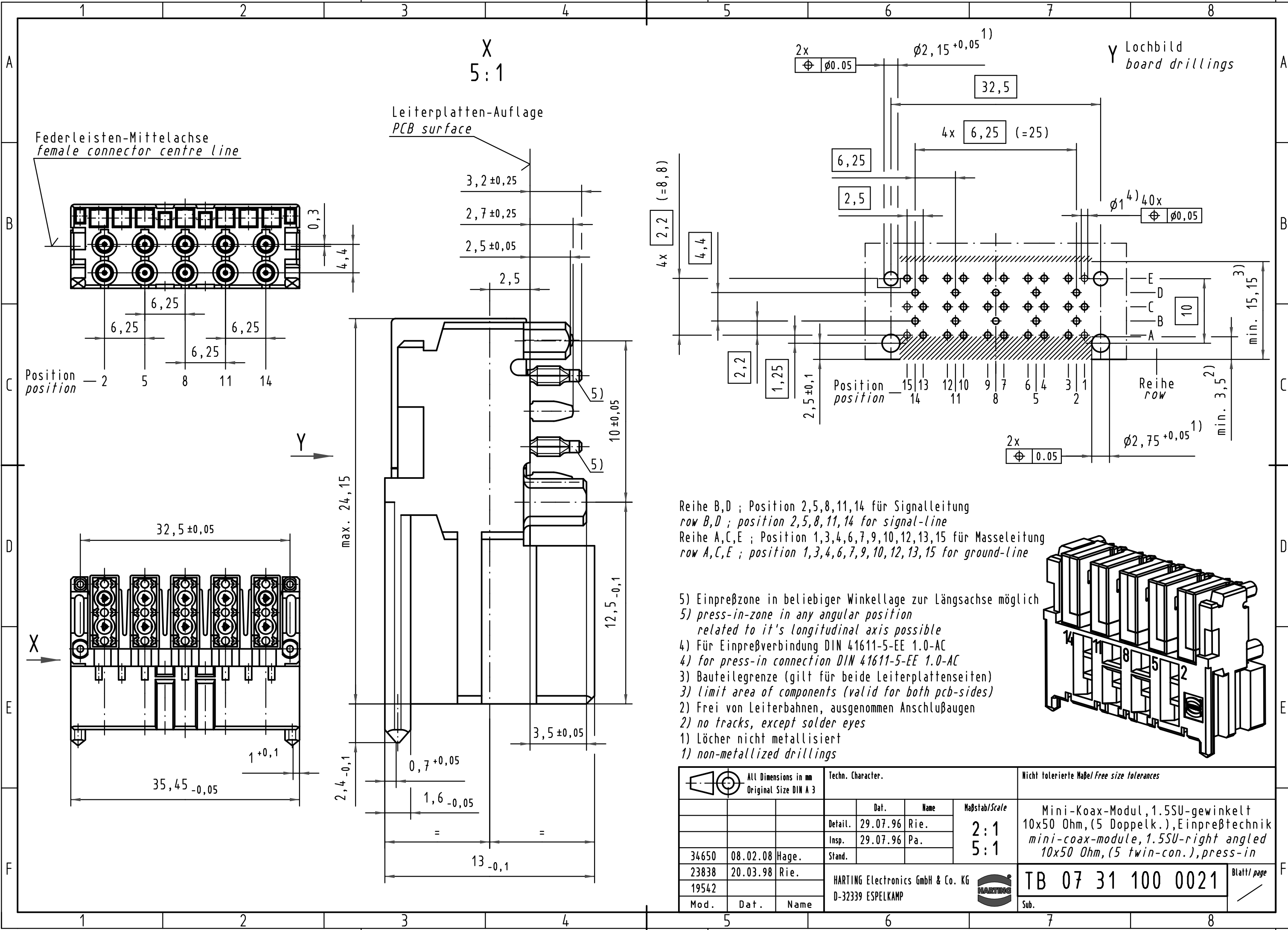
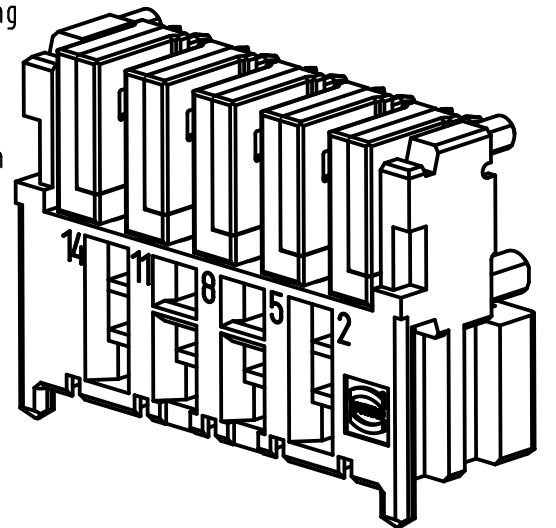


Alle Rechte vorbehalten/ All rights reserved



Reihe B,D ; Position 2,5,8,11,14 für Signalleitung
row B,D ; position 2,5,8,11,14 for signal-line
Reihe A,C,E ; Position 1,3,4,6,7,9,10,12,13,15 für Masseleitung
row A,C,E ; position 1,3,4,6,7,9,10,12,13,15 for ground-line

- 5) Einpreßzone in beliebiger Winkellage zur Längsachse möglich
5) press-in-zone in any angular position related to it's longitudinal axis possible
- 4) Für Einpreßverbindung DIN 41611-5-EE 1.0-AC
4) for press-in connection DIN 41611-5-EE 1.0-AC
- 3) Bauteilegrenze (gilt für beide Leiterplattenseiten)
3) limit area of components (valid for both pcb-sides)
- 2) Frei von Leiterbahnen, ausgenommen Anschlußaugen
2) no tracks, except solder eyes
- 1) Löcher nicht metallisiert
1) non-metallized drillings



All Dimensions in mm Original Size DIN A 3		Techn. Character.			Nicht tolerierte Maß/Free size tolerances		
Mod.	Dat.	Name	Dat.	Name	Maßstab/Scale		
34650	08.02.08	Hage.	Detail.	29.07.96	Rie.	Mini-Koax-Modul, 1.5SU-gewinkelt 10x50 Ohm, (5 Doppelk.), Einpreßtechnik mini-coax-module, 1.5SU-right angled 10x50 Ohm, (5 twin-con.), press-in	
23838	20.03.98	Rie.	Insp.	29.07.96	Pa.		
19542			Stand.				
			HARTING Electronics GmbH & Co. KG D-32339 ESPELKAMP			2:1 5:1	TB 07 31 100 0021
							Blatt/ page Sub.