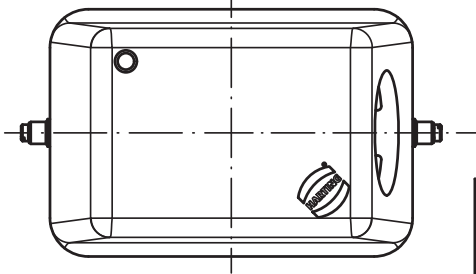
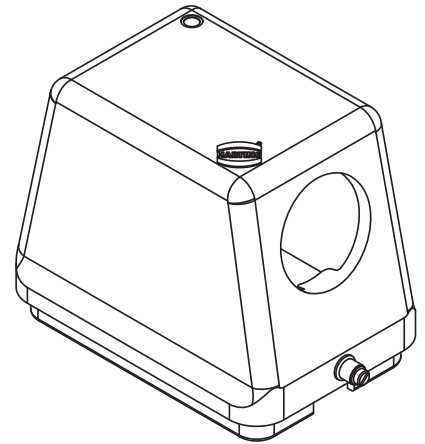
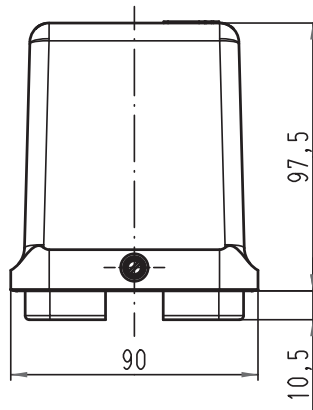
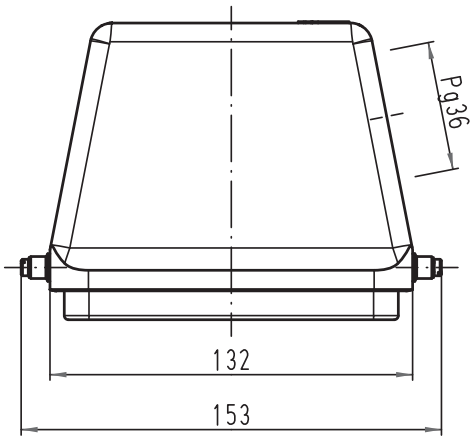


Alle Rechte vorbehalten/ All rights reserved



All Dimensions in mm Original Size DIN A 4		Techn. Character.			Nicht tolerierte Maß/Free size tolerances	
			Dat.	Name	Maßstab/Scale 1:2	Han 48M-gs-R-36 Gehäuse hood
			Detail.	23.01.09 Bor		
			Insp.	Be		
			Stand.			
A			HARTING Electric GmbH & Co. KG			TB 09 37 048 0544
Mod.	Dat.	Name	D-32339 Espelkamp			
						Sub. TB 09 37 048 0544 v. 06.03.03
						Blatt/ page