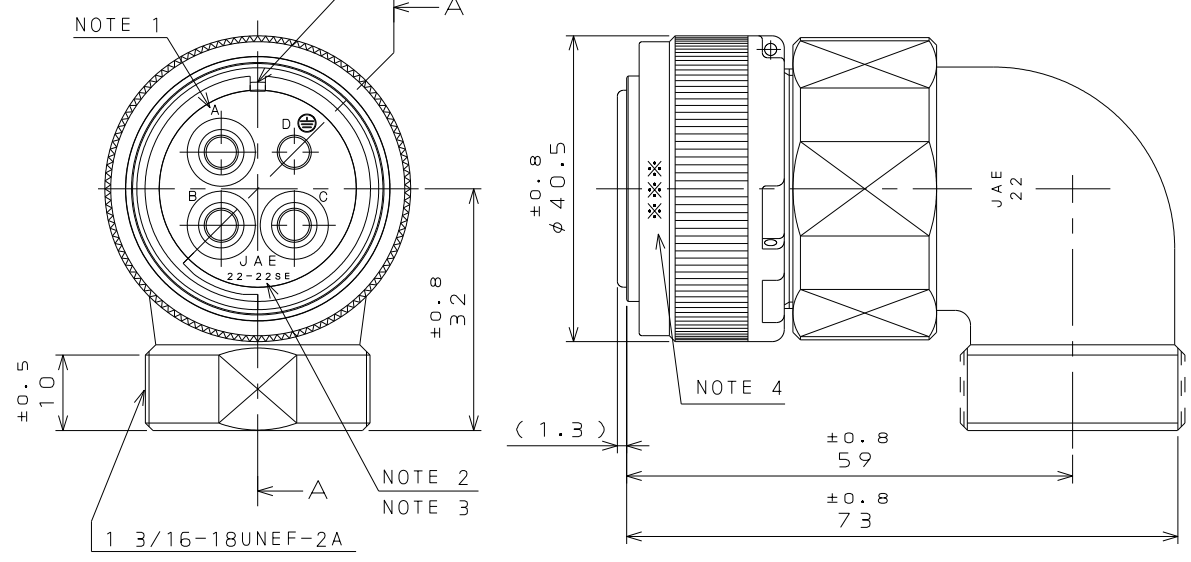


ε69Z111S

('ON ΘNIMVHD) 符号理図

POLARIZING GROOVE

位置決めキ一溝



±0.5
1.0

NOTE 2
NOTE 3

1 3/16-18UNEF-2A

(1.3)

±0.8
φ 40.5

NOTE 4

±0.8
59

±0.8
73

±0.5
38

(HEXAGON NUT)

±0.1
φ 5.31

±0.1
φ 5.31

SECT. A-A
(SCALE 2 : 1)

(NOTE 5)

1 3/8-18UNEF-2B

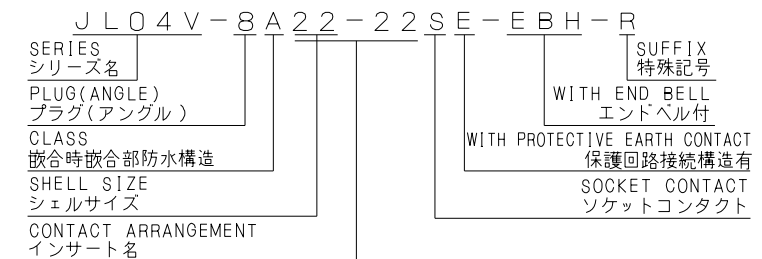
±0.5
φ 17

版数 REV.	年月日 DATE	CN NO.	変更内容 DESCRIPTION	製図 DR.	担当 CHK.	査閲 APPD.	承認 APPD.

特別管理品目
SPECIAL CONTROL ITEM
T Ü V

DESIGNATION

命名法



SPECIFICATION

NUMBER OF CONTACT : 4×#8
 RATED VOLTAGE : 500VAC (POLLUTION DEGREE:2 / OVER VOLTAGE CATEGORY:Ⅱ)
 : 250VAC (POLLUTION DEGREE:3 / OVER VOLTAGE CATEGORY:Ⅲ)
 RATED CURRENT : 46A MAX. per CONTACT
 : 57A MAX. per CONTACT (APPLICABLE WIRE:8~10mm²)
 DIELECTRIC WITHSTANDING VOLTAGE : 2000VAC(1 MINUTE)
 INSULATION RESISTANCE : 5000MΩ MIN. (AT 500VDC)
 APPLICABLE WIRE : 10mm² MAX.

仕様

コンタクト : #8コンタクト 4本
 定格電圧 : 500VAC (汚染度 : 2 / 過電圧範疇 : Ⅱ)
 : 250VAC (汚染度 : 3 / 過電圧範疇 : Ⅲ)
 定格電流 : 46A以下 / 1芯
 : 57A以下 / 1芯 (適用電線 : 8~10mm²)
 耐電圧 : 2000VAC (1分間)
 絶縁抵抗 : 5000MΩ以上 (DC500Vにて)
 適用電線 : 10mm²以下

14	ANGLE END BELL	1	ALUMINUM ALLOY	ZINC PLATING	COLOR:BLACK SYSTEM INTERFERENCE COLOR
13	RETAINING RING	1	COPPER ALLOY	ZINC PLATING	COLOR:BLACK SYSTEM INTERFERENCE COLOR
12	ASSEMBLY NUT	1	ALUMINUM ALLOY	ZINC PLATING	COLOR:BLACK SYSTEM INTERFERENCE COLOR
11	REAR INSULATOR	1	SYNTHETIC RESIN	NONE	COLOR:BLACK
10	"O"RING	1	SYNTHETIC RUBBER	NONE	
9	RETAINING RING	1	COPPER ALLOY	ZINC PLATING	COLOR:BLACK SYSTEM INTERFERENCE COLOR
8	SET SCREW	1	STEEL	NICKEL PLATING	COLOR:BLACK SYSTEM INTERFERENCE COLOR
7	GASKET	1	SYNTHETIC RUBBER	NONE	
6	COUPLING NUT	1	ALUMINUM ALLOY	ZINC PLATING	COLOR:BLACK SYSTEM INTERFERENCE COLOR
5	BARREL	1	ALUMINUM ALLOY	ZINC PLATING	COLOR:BLACK SYSTEM INTERFERENCE COLOR
4	FRONT INSULATOR	1	SYNTHETIC RESIN	NONE	COLOR:BLACK
3	EARTH LUG	1	COPPER ALLOY	SILVER PLATING	
2	CONTACT (EARTH)	1	COPPER ALLOY	SILVER PLATING	CONTACT NO. :D
1	CONTACT (LINE)	3	COPPER ALLOY	SILVER PLATING	CONTACT NO. :A,B,C

NOTE 1. CONTACT POSITION NUMBER IS MARKED IN THE AREA SHOWN. EARTH MARK (⊕) IS MARKED NEAR BY CONTACT No. "D".
 2. COMPANY LOGO "JAE" APPEARS IN THE AREA SHOWN.
 3. CONTACT ARRANGEMENT NUMBER "22-22SE" IS MARKED IN THE AREA SHOWN.
 4. PRODUCTION LOT NUMBER ARE MARKED AS INDICATED.
 ※※※ MANUFACTURER MONTH (1 ~ 9 , X , Y , Z) (JAN. ~ SEP. , OCT. , NOV. , DEC.)
 MANUFACTURER YEAR ('12 , '13 , . . .)
 5. IN THE CASE OF 8mm² AND 10mm² CAB-TIRE CABLE BEING USED, PAY ATTENTION TO CABLE DIA. APPLICABLE CABLE DIA IS φ16.

注 1. 図示の位置に端子番号を表示する。又、保護回路接続 (D端子) は ⊕ で表す。
 2. 図示の位置に社名【 JAE 】を表示する。
 3. 図示の位置にインサート名【 22-22SE 】を表示する。
 4. 図示の位置に製造ロットNo. を表示する。
 ※※※ 製造月 (1 ~ 9月 , X : 10月 , Y : 11月 , Z : 12月)
 製造年 ('12 , '13 , . . .)
 5. 8mm²、10mm²のキャブタイヤケーブルを使用する場合、ケーブル径に注意すること。適用ケーブル径はφ16である。

仕様書 (SPECIFICATION) JACS-5080 T95-4	第1版 (ORIGINAL DATE) 21.Feb.2012	尺度 (SCALE) 1 : 1	シリーズ (SERIES) JL04V	日本航空電子工業株式会社 JAPAN AVIATION ELECTRONICS INDUSTRY, LTD. JAE	図面番号 (DRAWING NO.) SJ112693
一般公差 (GENERAL TOLERANCE) 寸法 (DIMENSION) 角度 (ANGLES)	製図 DR. H.NAKAJIMA	名称 (TITLE) JL04V-8A22-22SE-EBH-R	質量 (MASS)		
担当者 (CHK.) T.OKAMURA	査閲者 (APPD.) E.MATSUMOTO	承認者 (APPD.)			

DCF-C-2126 (11.08)

WISDOM承認 2012/02/23

SIZE A3 版数 (REV.) 1