

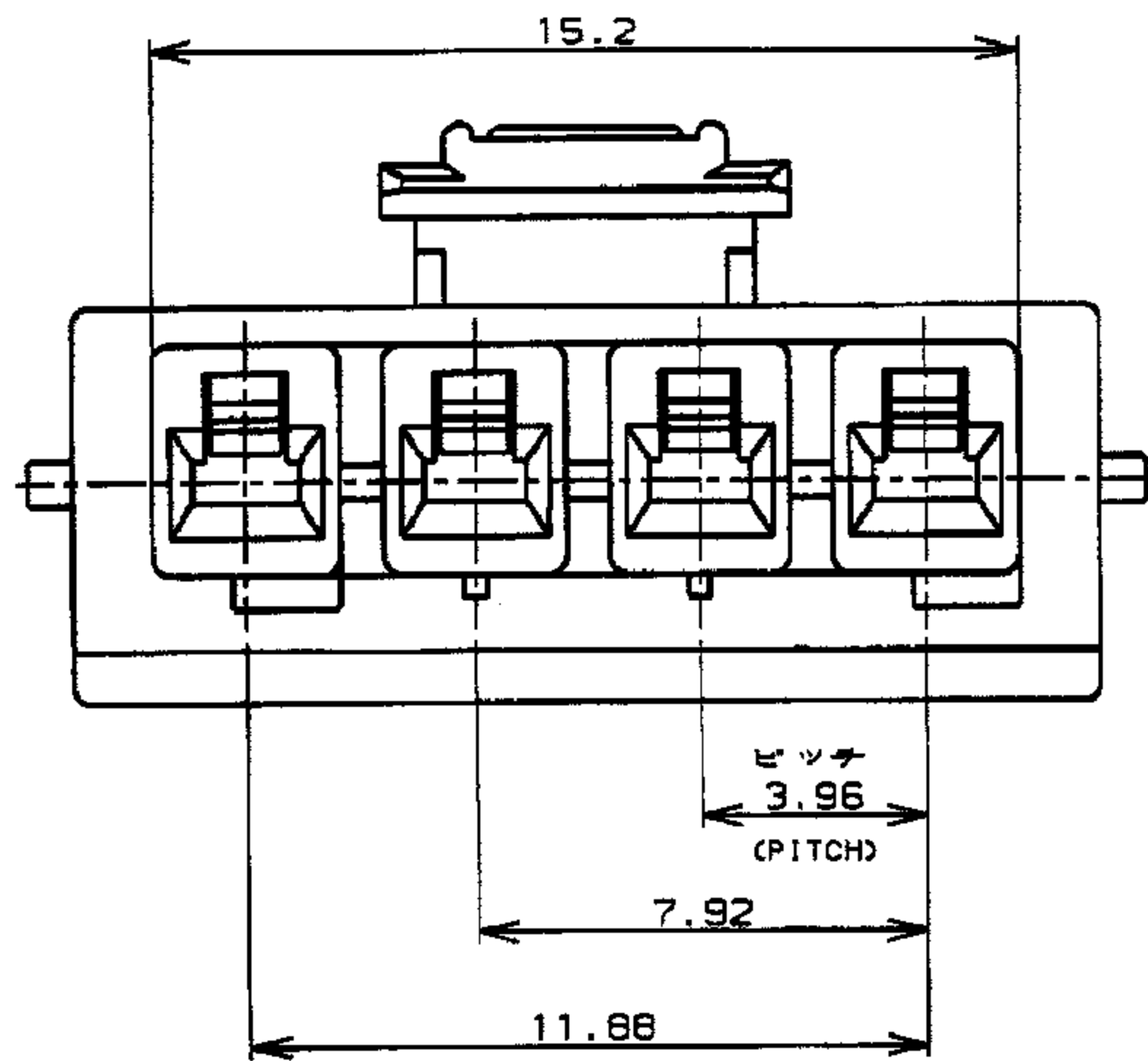
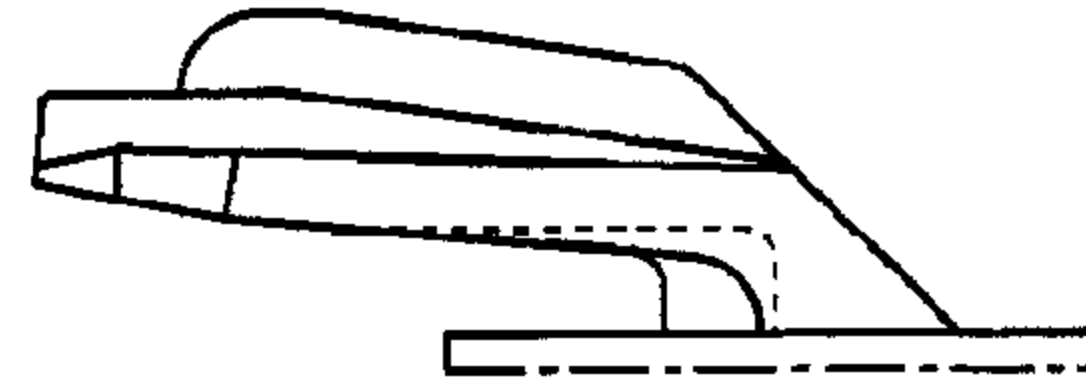
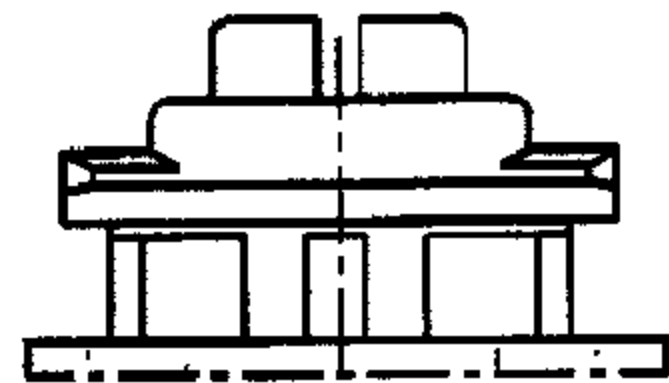
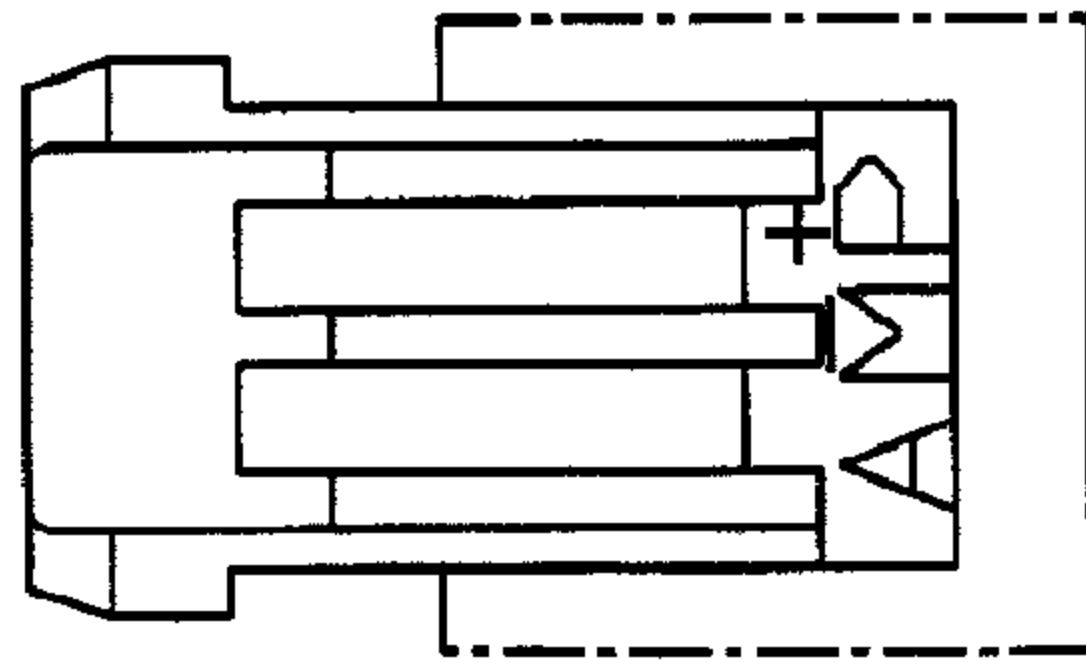
NUMBER C-316501

METRIC
三角法 (3rd ANGLE PROJECTION)

METRIC

PRINT DIST
単位・純 DIMENSIONS IN MM. DO NOT SCALE PRINT

ロックタイプII
LOCK TYPE II



- 注:
1. 通用製品規格: 108-5410
 2. 通用コンタクト型番
リセ・コンタクト: 177915-□ (*20- *16AWG)
177914-□ (*26- *22AWG)
 3. 嵌合相手側製品型番
キャップ・ハウジング: 316502- □ (パネル取付タイプ)
タブ・コンタクト: 177917-□ (*20- *16AWG)
177916-□ (*26- *22AWG)
 4. 通用プレート型番: 177920- □
 5. 取扱説明書: 411-5638
- △ 表1参照

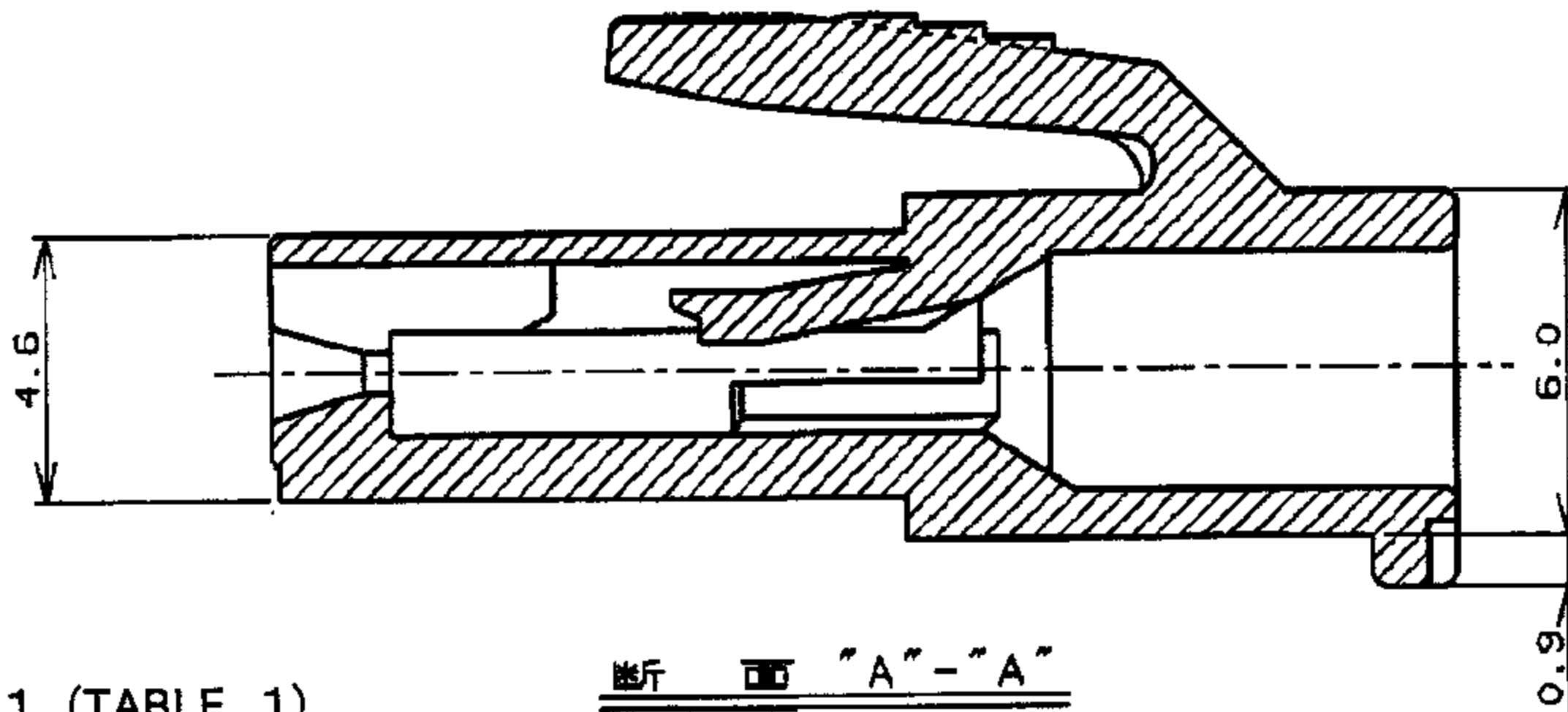
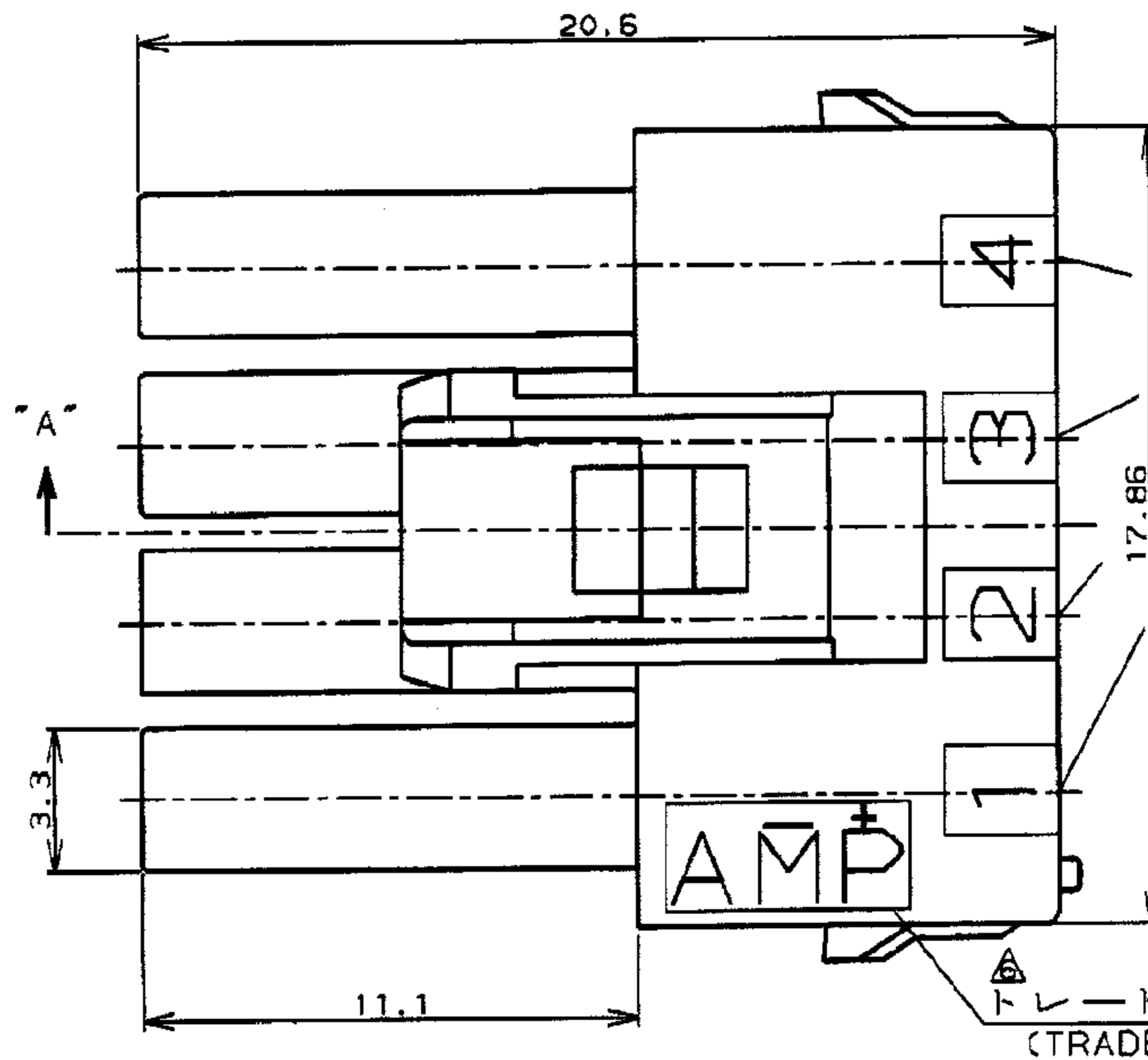


表1 (TABLE 1)

トレードマーク (TRADE MARK)	生産場所 (MANUFACTURING PLACE)
—AMP OR AMP	日本 (JAPAN)
—+AMP OR AMP	中国 (CHINA(PRC))
*AMP OR AMP	韓国 (KOREA)

断面 "A"- "A"
(SECT)

本図ロックタイプIを示す
AS SHOWN LOCK TYPE I

回路番号
(CIRCUIT No.)

NOTES:

1. PRODUCT SPEC, 108-5410
2. APPLICABLE CONTACT P/N
REC CONTACT: 177915-□ (*20- *16AWG)
177914-□ (*26- *22AWG)
3. MATING CONN, P/N
CAP HSG: 316502- □ (PANEL MOUNT)
TAB CONTACT: 177917-□ (*20- *16AWG)
177916-□ (*26- *22AWG)
4. APPLICABLE PLATE P/N: 177920- □
5. INSTRUCTION SHEET: 411-5638
- △ SEE TABLE 1
7. ALL PARTS MEET RTI ELECTRICAL RATING OF 105C ACCORDING TO UL 1977.

△ トレード・マーク
(TRADE MARK)

回路番号
(CIRCUIT No.)

ロックタイプII LOCK TYPE II	自然色 (NATURAL)	4	3-316501-1
ロックタイプI LOCK TYPE I	青 (BLUE)	↑	↑ -6
	黄 (YELLOW)	↓	↓ -4
	自然色 (NATURAL)	4	316501-1
ロックタイプ LOCK TYPE	ハウジング色調 (HOUSING COLOR)	極数 (Pos.)	型番 (P/N)

C1 REVISED PER ECR-12-019929				A.Z F.M		16 NOV 2012		適合電線断面 (WIRE RANGE)		被覆外径 (INSULATION DIA.)		名称 (NAME)								
C	変更	(FJ00-1369-01)	MS	MS	MS	MS	MS	mm ² (AWG)	mmφ	AMP POWER DOUBLE LOCK CONN. 4極 3.96mmピッチ プラグハウジング (1列タイプ)										
B	変更	(FJ00-0242-00)	MS	MS	MS	MS	MS	材料 (MATERIAL)		仕上 (FINISH)		AMP POWER DOUBLE LOCK CONN. 3.96mm PITCH PLUG HOUSING 4 Pos (SGL ROW)								
A	変更	(FJ00-0953-98)	T.Y	M.S	M.S	M.S	M.S	B/B ナイロン (UL94V-0) B/B NYLON (UL94V-0)				一般公通								
O	作成	(FJ00-3259-95)	N.Y	H.T	H.T	H.T	H.T	DR. 22.NOV '95 DE. 22.NOV '95		N.YAMASAKI N.YAMASAKI		SIZE	LOC							
LTR	変更	(REVISION RECORD)	DR	CHK	DATE	CHK	DATE	CHK. 22.NOV '95 APP. 22.NOV '95		M.SHINDO H.TAGUCHI		B	J							
												番号 (No.)	C-316501							
												10以下: ±0.2	100以下: ±0.25	300以下: ±0.3	角 度: ±3°	尺度 (SCALE)	REV.	C1	SHEET	1 OF 1