

NUMBER C-179466

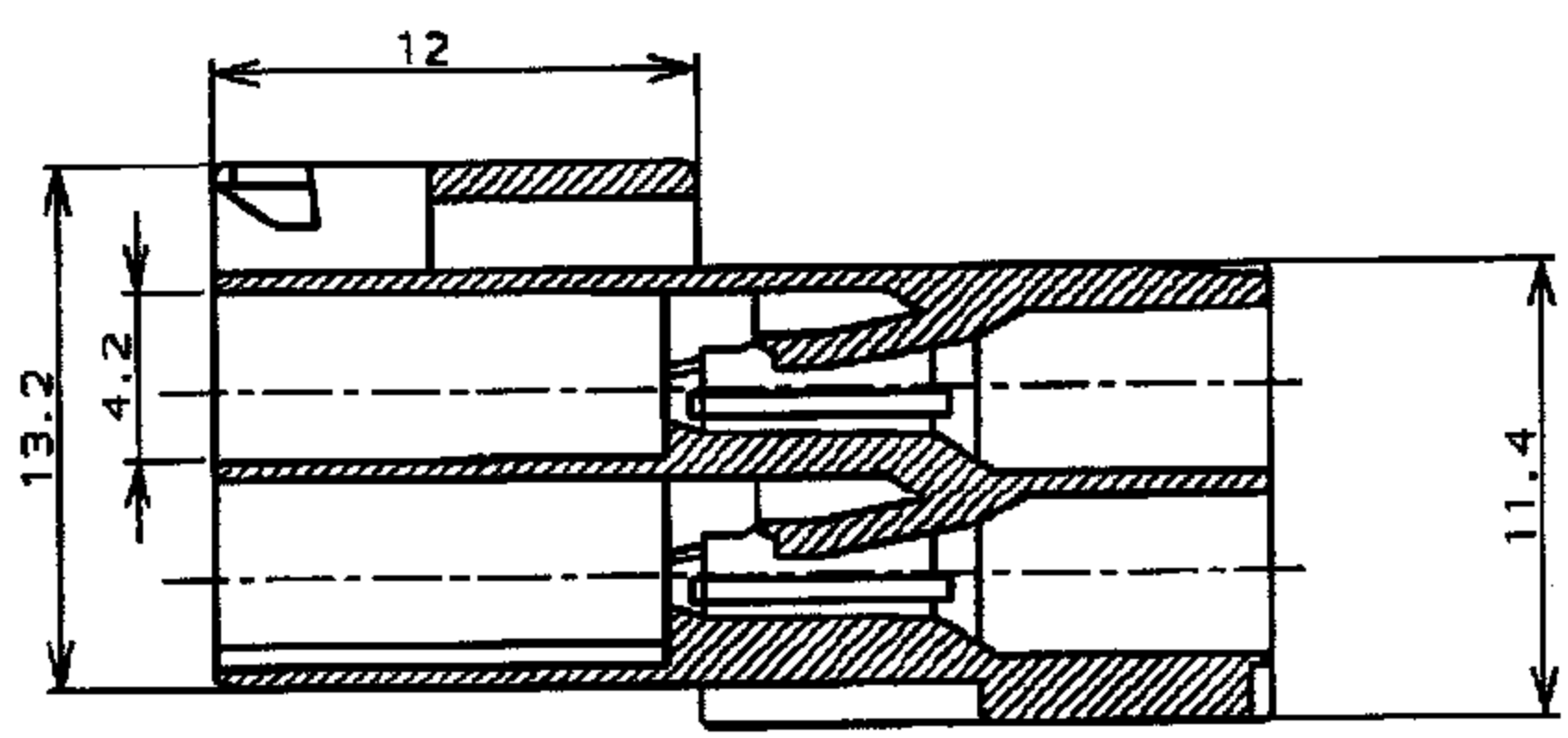
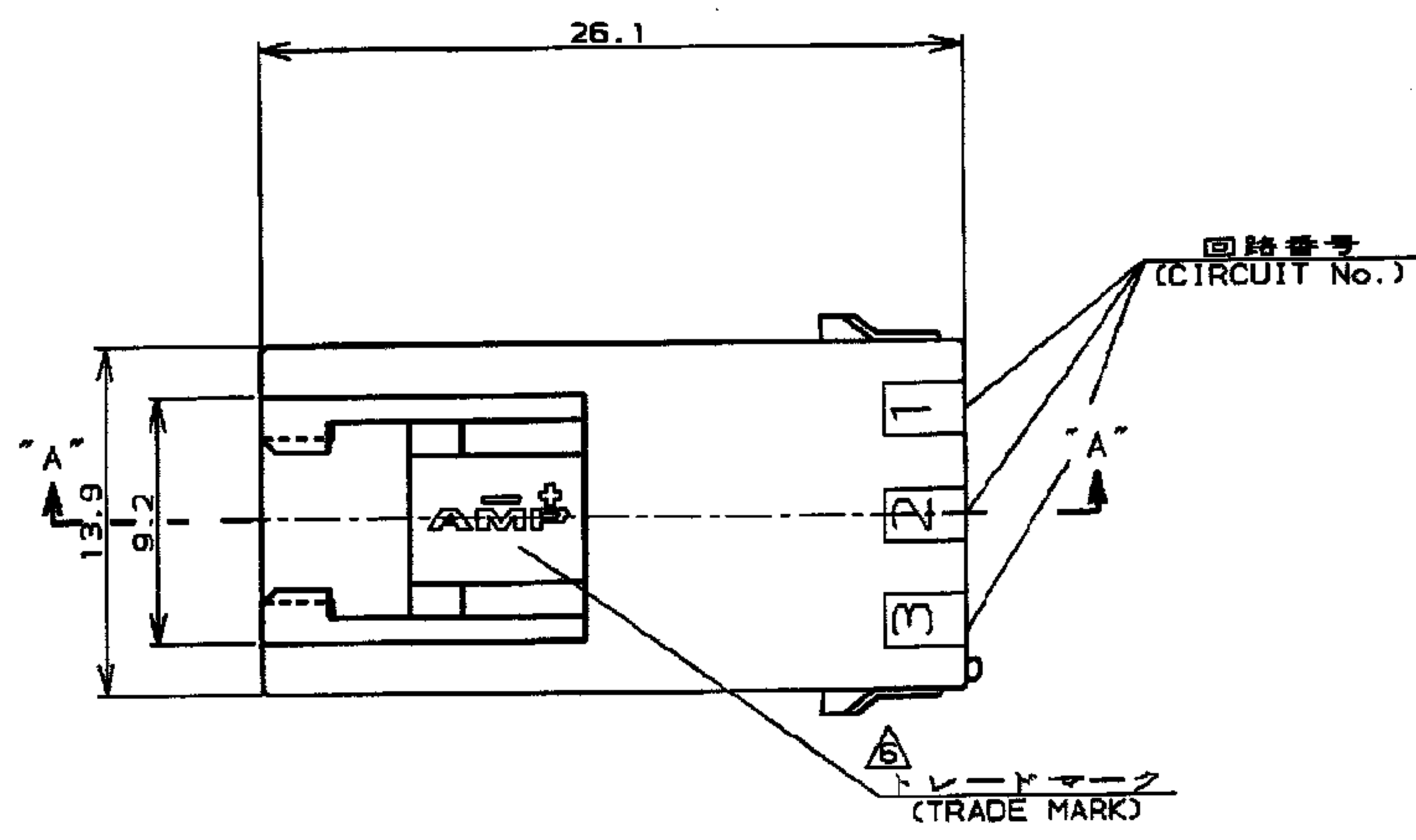
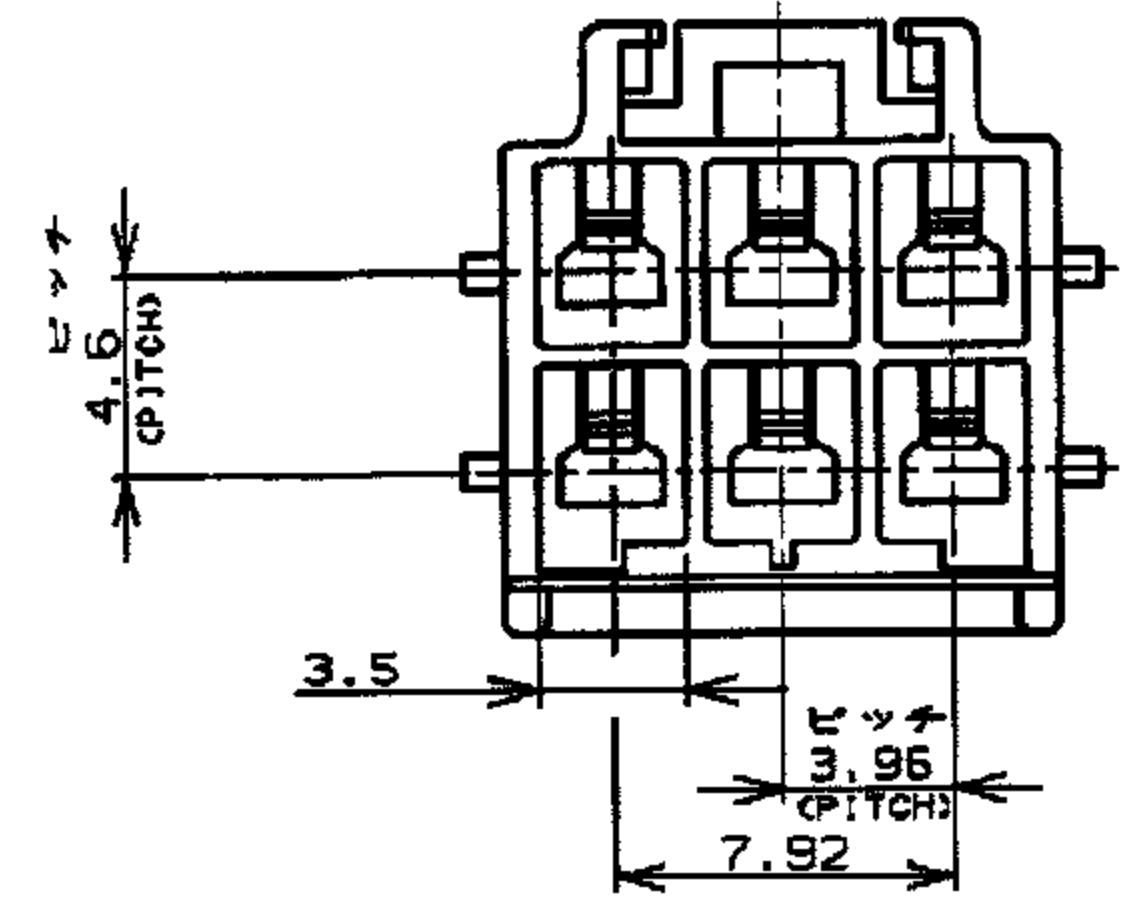


METRIC

単位、寸法 DIMENSIONS IN MM. DO NOT SCALE PRINT

PRINT DIST

- 前 :
- 適用製品規格 : 108-5410
 - 適用コンタクト型番
タブ・コンタクト : 177917-L (*20-#16AWG)
177916-L (*26-#22AWG)
 - 取替相手側製品型番
プラグ・ハウジング : 177901-L
リセ・コンタクト : 177915-L (*20-#16AWG)
177914-L (*26-#22AWG)
 - 適用プレート型番, 177919-L
 - 取扱説明書 : 411-5638
- △ 表1参照



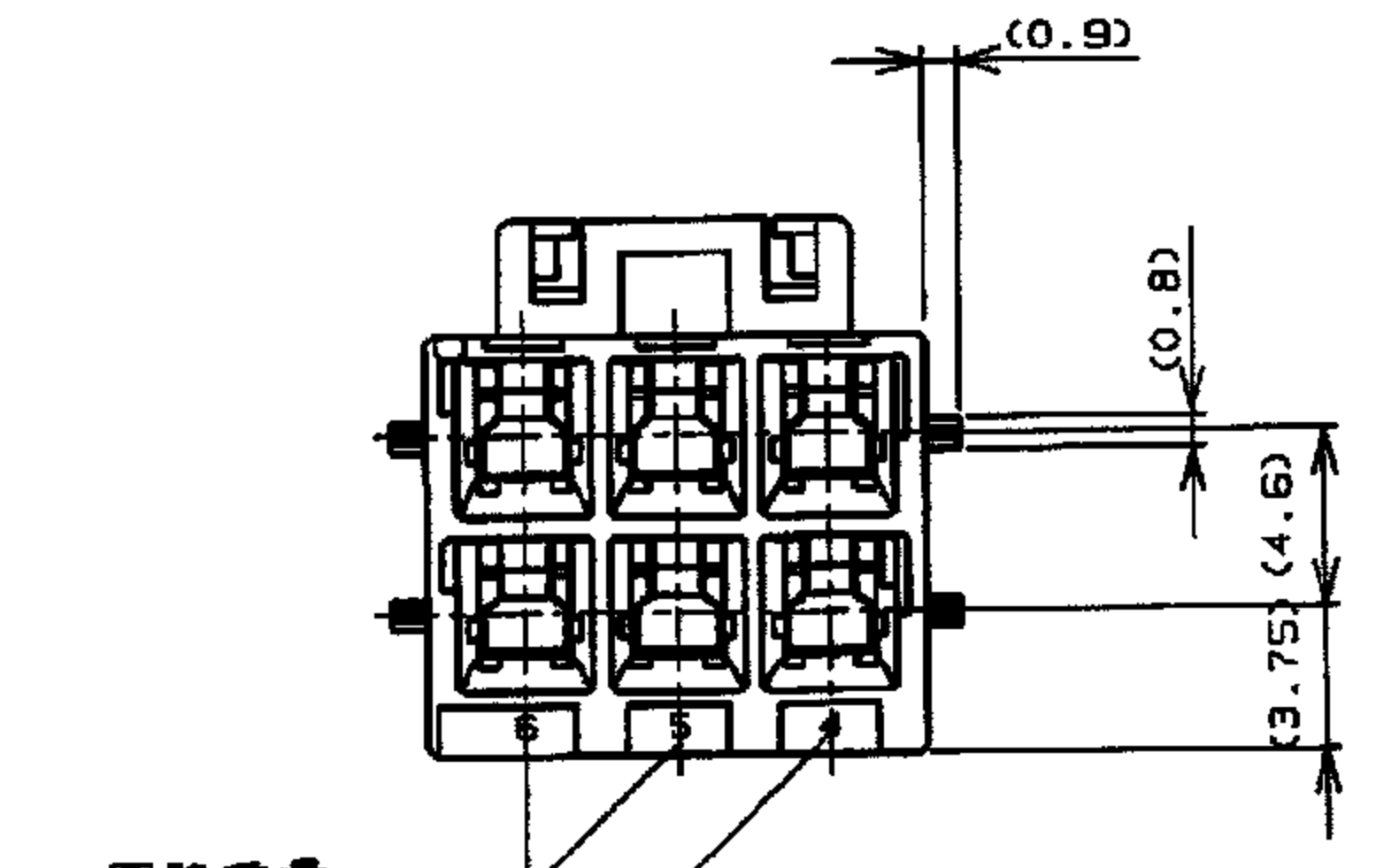
△ 表1 (TABLE 1)

トレードマーク (TRADE MARK)	生産場所 (MANUFACTURING PLACE)
-AMP OR AMP	日本 (JAPAN)
-+AMP OR AMP	中国 (CHINA(PRC))
AMP OR AMP	韓国 (KOREA)

- NOTES,
- PRODUCT SPEC. 108-5410
 - APPLICABLE CONTACT P/N
TAB CONTACT: 177917-L (*20-#16AWG)
177916-L (*26-#22AWG)
 - MATING CONN, P/N
PLUG HSG: 177901-L
REC CONTACT: 177915-L (*20-#16AWG)
177914-L (*26-#22AWG)
 - APPLICABLE PLATE P/N: 177919-L
 - INSTRUCTION SHEET : 411-5638
- △ SEE TABLE 1

断面 "A-A" (SECT)

- ALL PARTS MEET RTI ELECTRICAL RATING OF 105C ACCORDING TO UL 1977
- PART 1-179466-5 MEET BELOW REQUIREMENT
MATERIAL: NYLON UL 94-V0 BLACK
MAXIMUM RATING TEMPERATURE 150C



黒 (BLACK)	↑	1-179466-5
青 (BLUE)	↑	-6
黄 (YELLOW)	↑	-4
自然色 (NATURAL)	6	179466-1
ハウジング色調 (HOUSING COLOR)	極数 (Pos.)	型番 (P/N)

REV	DATE	BY	CHK	DATE	REVISION
C2	REVISED	ECR-12-013854	A. Z.	F. M.	02AUG12
C1	REVISED	ECR-12-010818	A. Z.	F. M.	14JUN12
C	REVISED	ECR-12-010382	A. Z.	F. M.	07JUN12
B	変更	FJ00-1389-01	TY	MS	11JUL'94
A	変更	FJ00-0953-98	TY	MS	11JUL'94
O	作成	FJ00-1911-94	M.S.	Y.K.	5/AUG'94
LTR	変更 (REVISION RECORD)		DR	CHK	DATE

AMP Tyco Electronics AMP K.K. Kawasaki, Japan	
名称 (NAME)	アンプ パワー ダブルロック コネクタ 6極 3.96mmピッチ キャップ・ハウジング (吊りタイプ) AMP POWER DOUBLE LOCK CONN. 3.96mm PITCH CAP HOUSING 6 Pos (FREE HANGING)
材料 (MATERIAL)	B/S ナイロン (UL94V-0) S/S NYLON (UL94V-0)
仕上 (FINISH)	---
一般公称	SIZE LOC 番号 (No.) B J C-179466
寸法 (SCALE)	REV. C2 SHEET 1 OF 1
DR.	20/JUL/'94 DE. 20/JUL/'94 N. NAGASHIMA M. SHINDO
CHK.	5/AUG/'94 APP. 5/AUG/'94 M. SHINDO Y. KASHIWA

CUSTOMER DRAWING