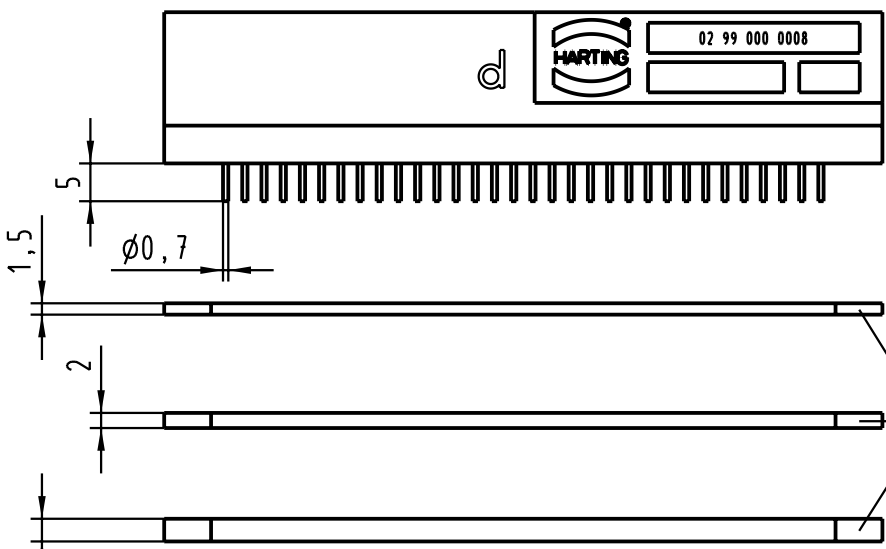
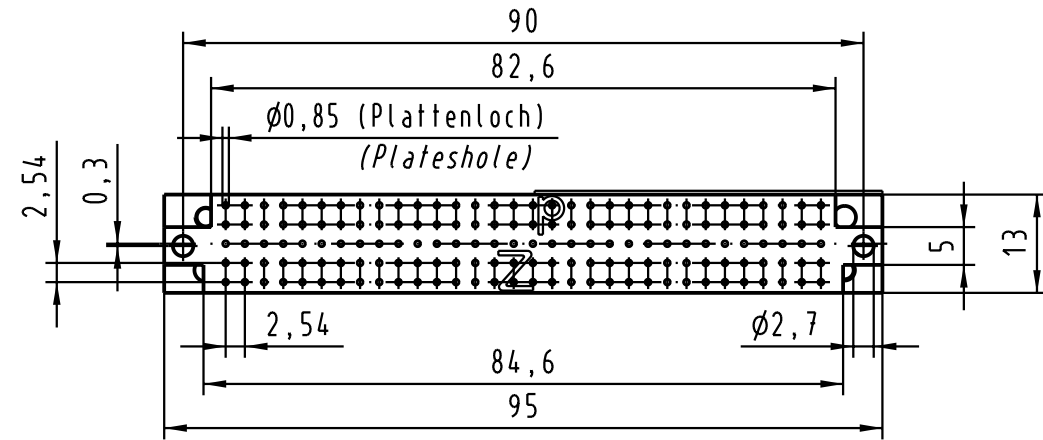
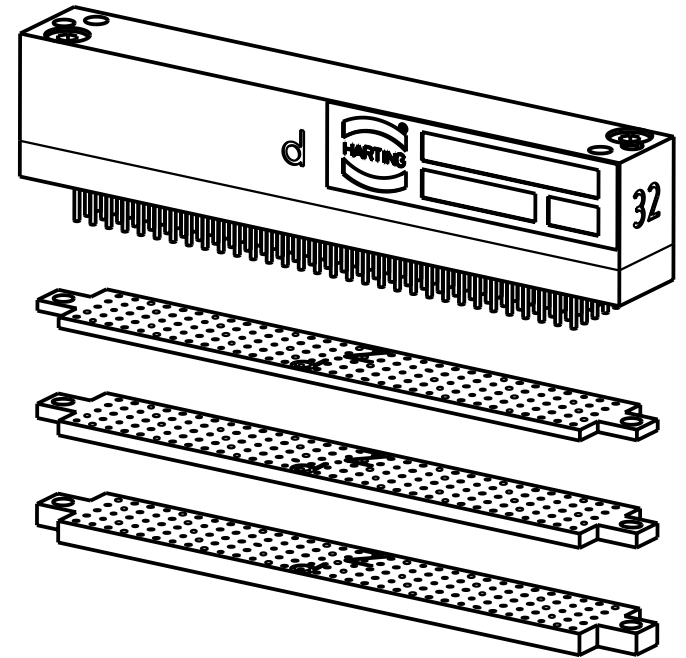


5 4 3 2 1



Distanzplatten
Distance-plates



D
C
B
A

All Dimensions in mm Original Size DIN A 4		Techn. Character.			Nicht tolerierte Maß/Free size tolerances	
			Dat.	Name	Maßstab/Scale 1:1	Ausdrückstempel für kurze Pfosten Press-out Tool for Short Tails
		Detail.	08.01.02	Hage		
		Insp.	08.01.02	Wae		
		Stand.				
30205			HARTING Electronics GmbH & Co. KG D-32339 ESPELKAMP			TB 02 99 000 0008
Mod.	Dat.	Name				