

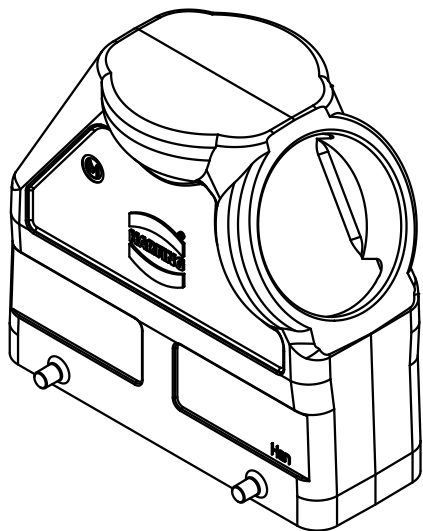
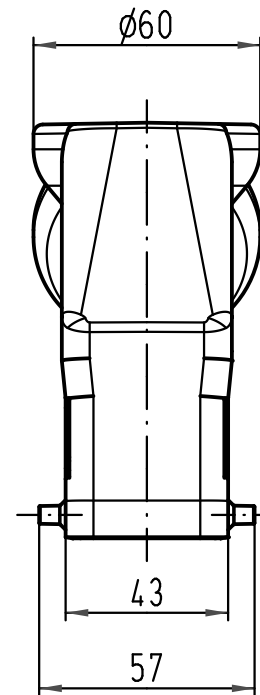
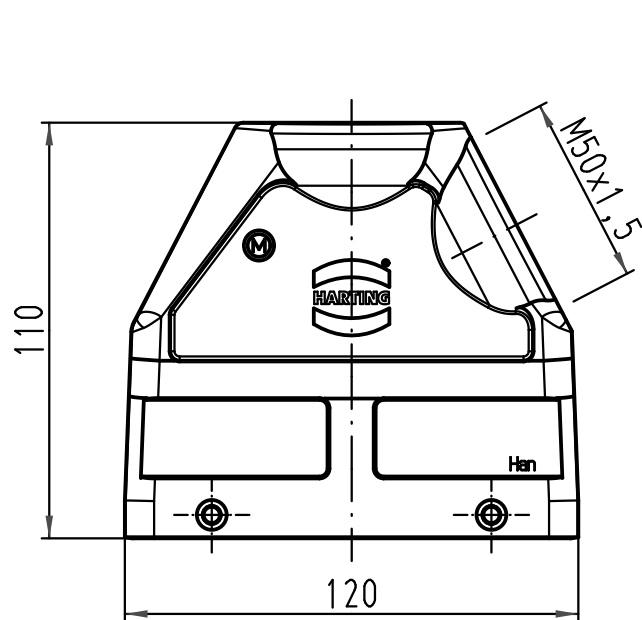
1 2 3 4 5 6

A

B

C

D



All Dimensions in mm Original Size DIN A 4		Techn. Character.			Nicht tolerierte Maße/Free size tolerances	
			Dat.	Name	Maßstab/Scale <b>1:2</b>	<b>Han 24B-gs-M50</b> Gehäuse hood
			Detail.	02.07.09 Spr		
			Insp.	Be		
			Stand.			
A			HARTING Electric GmbH & Co. KG			<b>TB 19 30 024 0529</b> Sub. TB 19 30 024 0529 v. 16.01.06
Mod.	Dat.	Name	D-32339 Espelkamp			
						Blatt/page