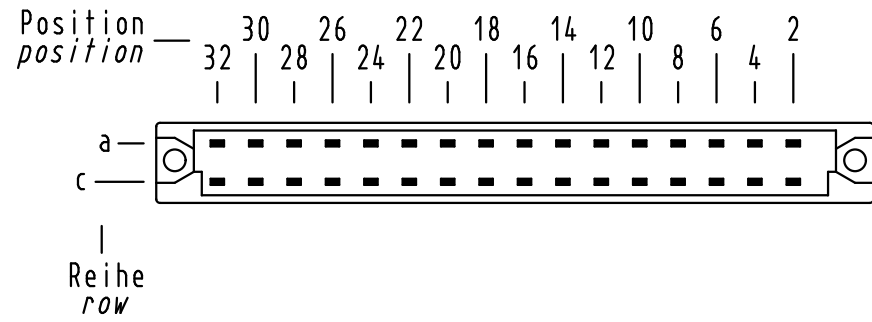


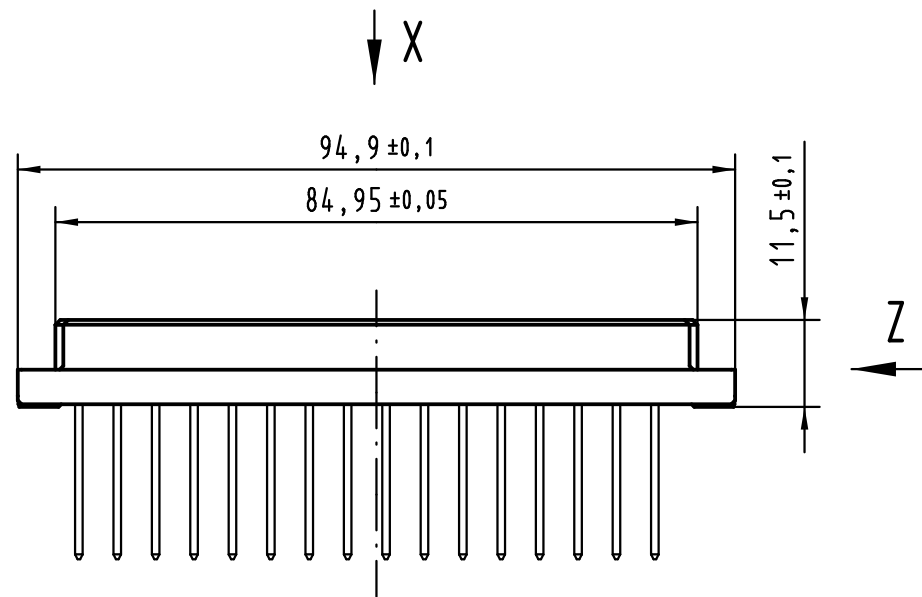
Alle Rechte vorbehalten/ All rights reserved

X
Kontaktanordnung
contact arrangement

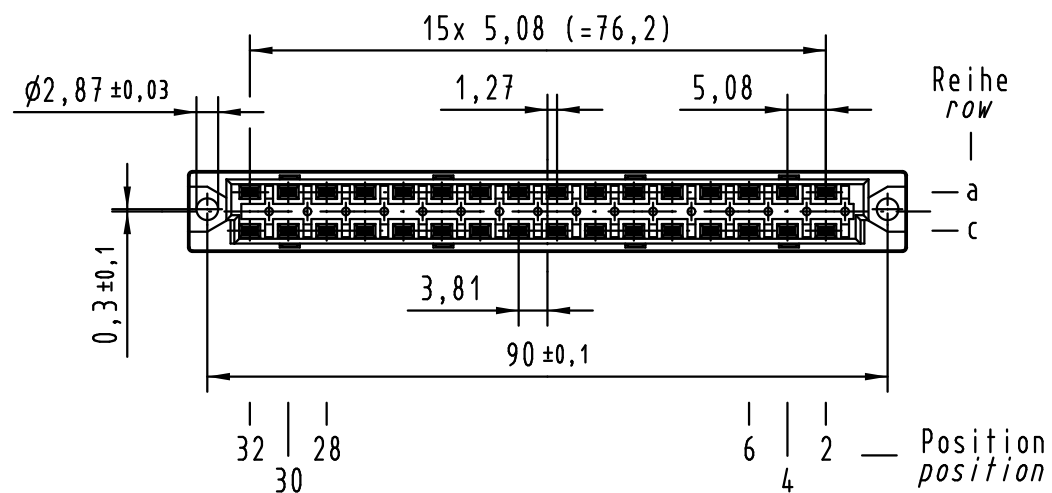
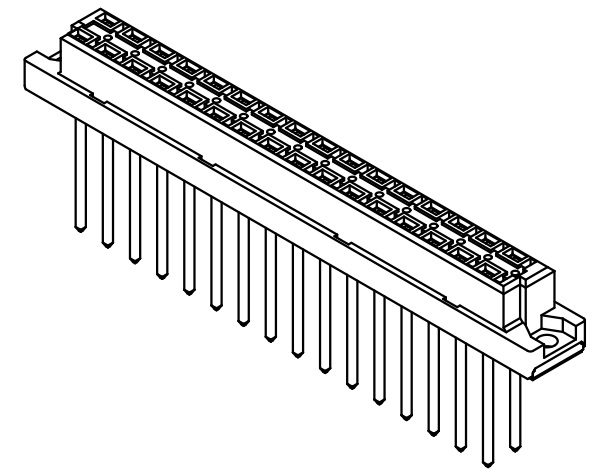
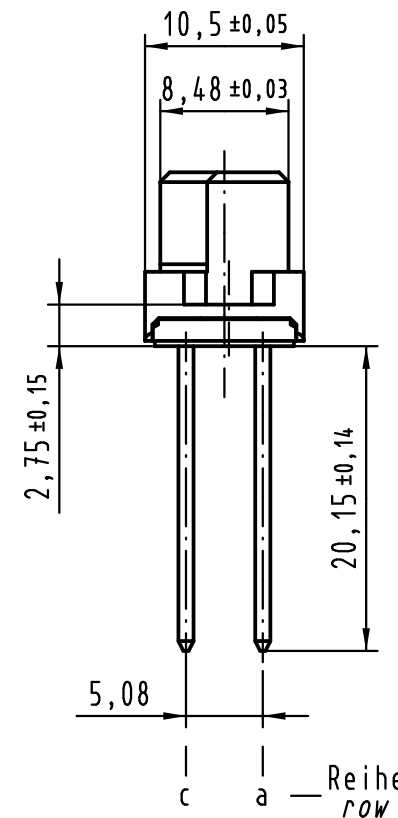
32 WW - Kontakte
32 WW - contacts



- = Kontaktposition belegt
= position with contact
- = Kontaktposition nicht belegt
= position without contact



Z (2:1)



① weitere Informationen siehe: DS 09 04 210 00 01
further information see: DS 09 04 210 00 01

09 04 232 7821	3
09 04 232 6821	2
09 04 232 2821	1
Bestell-Nr. part-no.	Anforderungsstufe performance level ①

			Techn. Character.			Nicht tolerierte Maßel Free size tolerances IEC 60603-2	
			Dat.	Name	Maßstab/Scale	Bauform / type D Federleiste WW 20,0 32-polig female connector WW 20.0 32-pole	
			Detail.	09.08.06 LeHT	1:1		
			Insp.	09.08.06 mte			
			Stand.				
36455	23.11.11	Hage.	HARTING Electronics GmbH & Co. KG			TB 09 04 232 x821	Blatt/ page
33726			D-32339 ESPELKAMP				
Mod.	Dat.	Name				Sub.	