

5

4

3

2

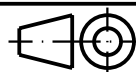
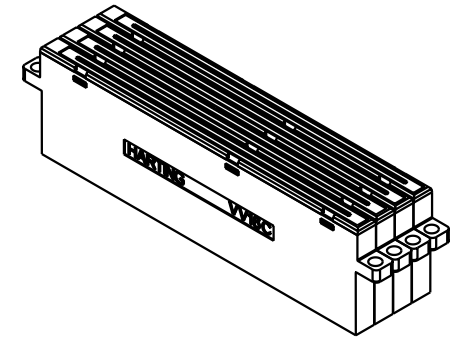
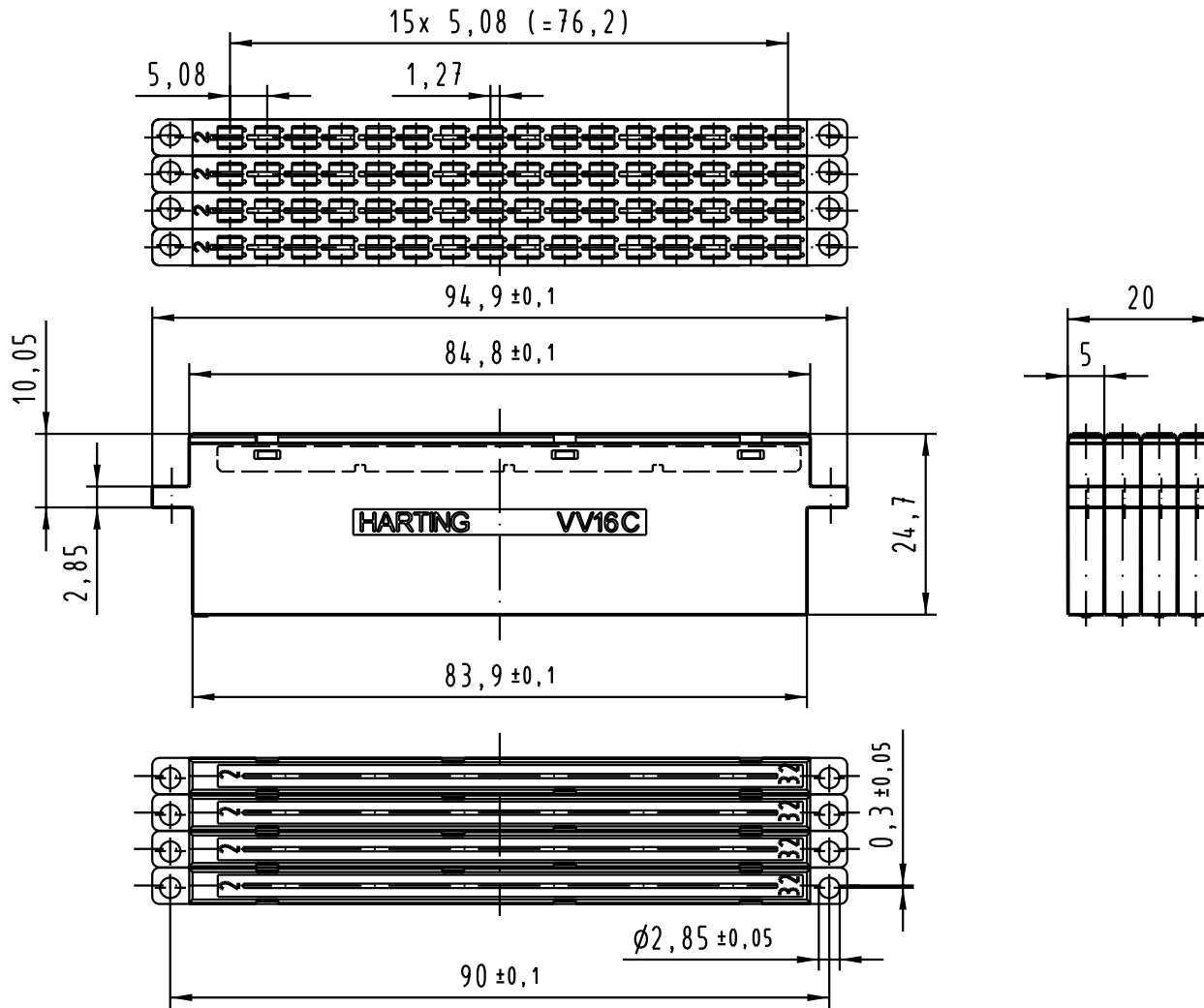
1

D

C

B

A



All Dimensions in mm  
Original Size DIN A 4

Techn. Character.

Nicht tolerierte Maßel Free size tolerances

	Dat.	Name	Maßstab/Scale
Detail.	27.02.04	Hage.	1:1
Insp.	27.02.04	Sch.	
Stand.			

Vervielfacher VV 64/4 C  
universal adaptors VV 64/4 C

31824		
Mod.	Dat.	Name

HARTING Electronics GmbH & Co. KG  
D-32339 ESPELKAMP



TB 09 06 064 3302

Blatt/ page

Sub.