



Vorläufige Daten / Preliminary Data

Besondere Merkmale

- **Gehäusetyt:** weißes SMT Gehäuse, farbiger Silikon Verguss
- **Besonderheit des Bauteils:** Bauform mit kleinen Abmessungen 3,0 x 1,4 x 1,2 mm³ (LxBxH), hohe Effizienz, lange Lebensdauer
- **Technologie:** Saphir
- **Farbwiedergabeindex:** 80
- **Farbtemperatur:** 6500K
- **Abstrahlwinkel:** 120°
- **optischer Wirkungsgrad:** 103 lm/W
- **Gruppierungsparameter:** Lichtstärke, Farbort, Durchlassspannung
- **Verarbeitungsmethode:** für alle SMT-Bestücktechniken geeignet
- **Lötmethode:** Reflow Löten
- **Gurtung:** 8-mm Gurt mit 2000/Rolle, ø180 mm
- **ESD-Festigkeit:** ESD-sensibles Bauteil nach JESD22-A114-D

Anwendungen

- Lampen- und Leuchten-Retrofits
- Linear- und Flächenleuchten
- Schreibtischleuchten
- Leuchtschriften
- Weiße Ware

Features

- **Package:** white SMT package, colored silicone resin
- **Feature of the device:** package with small dimensions 3,0 x 1,4 x 1,2 mm³ (LxWxH), high efficiency, long lifetime
- **Technology:** sapphire
- **Color rendering index:** 80
- **Color temperature:** 6500K
- **Viewing angle:** 120°
- **Optical efficiency:** 103 lm/W
- **Grouping parameter:** luminous intensity, color coordinates, forward voltage
- **Assembly methods:** suitable for all SMT assembly methods
- **Soldering methods:** reflow soldering
- **Taping:** 8 mm tape with 2000/reel, ø180 mm
- **ESD-withstand voltage:** ESD-sensitive device acc. to JESD22-A114-D

Applications

- retrofit lamps
- linear and area lights
- task lights
- signage
- white goods

Bestell Information
Ordering Information

Typ	Lichtstärke ¹⁾ Seite 18	Lichtstrom ¹⁾ Seite 18	Bestellnummer
Type	Luminous Intensity ¹⁾ page 18	Luminous flux ¹⁾ page 18	Ordering Code
	$I_F = 20 \text{ mA}$ $I_V \text{ (mcd)}$	$I_F = 20 \text{ mA}$ $I_V \text{ (lm)}$	
LUW JNSH.EC-BRBT-5C8E-1	2100 ...2590	7000 (typ.)	Q65111A1095

Anm.: Die oben genannten Typbezeichnungen umfassen die bestellbaren Selektionen. Diese bestehen aus wenigen Helligkeitsgruppen (siehe **Seite 7** für nähere Informationen). Es wird nur eine einzige Helligkeitsgruppe pro Gurt geliefert. Z.B.: LUW JNSH.EC-BRBT-5C8E-LN bedeutet, dass auf dem Gurt nur eine der Helligkeitsgruppen -BR, -BS oder -BT enthalten ist.

Um die Liefersicherheit zu gewährleisten, können einzelne Helligkeitsgruppen nicht bestellt werden.

Gleiches gilt für die Farben, bei denen Farbortgruppen gemessen und gruppiert werden. Pro Gurt wird nur eine Farbortgruppe geliefert. Z.B.: LUW JNSH.EC-BRBT-5C8E-LN bedeutet, dass auf dem Gurt nur eine der Farbortgruppen -5C bis -8E enthalten ist (siehe **Seite 5** für nähere Information).

Um die Liefersicherheit zu gewährleisten, können einzelne Farbortgruppen nicht bestellt werden.

Gleiches gilt für die LEDs, bei denen die Durchlassspannungsgruppen gemessen und gruppiert werden. Pro Gurt wird nur eine Durchlassspannungsgruppe geliefert. Z.B.: LUW JNSH.EC-BRBT-5C8E-1 bedeutet, dass nach Durchlassspannung gruppiert wird. Auf einem Gurt ist nur eine Durchlassspannungsgruppe enthalten (siehe **Seite 7** für nähere Information).

Um die Liefersicherheit zu gewährleisten, können einzelne Durchlassspannungsgruppen nicht direkt bestellt werden.

Note: The above Type Numbers represent the order groups which include only a few brightness groups (see **page 7** for explanation). Only one group will be shipped on each reel (there will be no mixing of two groups on each reel). E.g. LUW JNSH.EC-BRBT-5C8E-LN means that only one group -BR, -BS or -BT will be shippable for any one reel. In order to ensure availability, single brightness groups will not be orderable.

In a similar manner for colors where chromaticity coordinate groups are measured and binned, single chromaticity coordinate groups will be shipped on any one reel. E.g. LUW JNSH.EC-BRBT-5C8E-LN means that only 1 chromaticity coordinate group -5C to -8E will be shippable (see **page 5** for explanation).

In order to ensure availability, single chromaticity coordinate groups will not be orderable.

In a similar manner for LED, where forward voltage groups are measured and binned, single forward voltage groups will be shipped on any one reel. E.g. LUW JNSH.EC-BRBT-5C8E-1 means that this forward voltage group will be shippable. In order to ensure availability, single forward voltage groups will not be orderable (see **page 7** for explanation).

Grenzwerte**Maximum Ratings**

Bezeichnung Parameter	Symbol Symbol	Wert Value	Einheit Unit
Betriebstemperatur Operating temperature range	T_{op}	- 30 ... + 85	°C
Lagertemperatur Storage temperature range	T_{stg}	- 40 ... + 100	°C
Sperrschichttemperatur Junction temperature	T_j	+ 110	°C
Maximaler Durchlassstrom Maximal Forward current ($T_S=25^\circ\text{C}$)	I_F	30	mA
Stoßstrom Surge current $t \leq 10 \mu\text{s}$, $D = 0.005$, $T_S=25^\circ\text{C}$	I_{FM}	100	mA
Sperrspannung ^{3) Seite 18} Reverse voltage ^{3) page 18} ($T_S=25^\circ\text{C}$)	V_R	5	V

Kennwerte
Characteristics
(T_S = 25 °C)

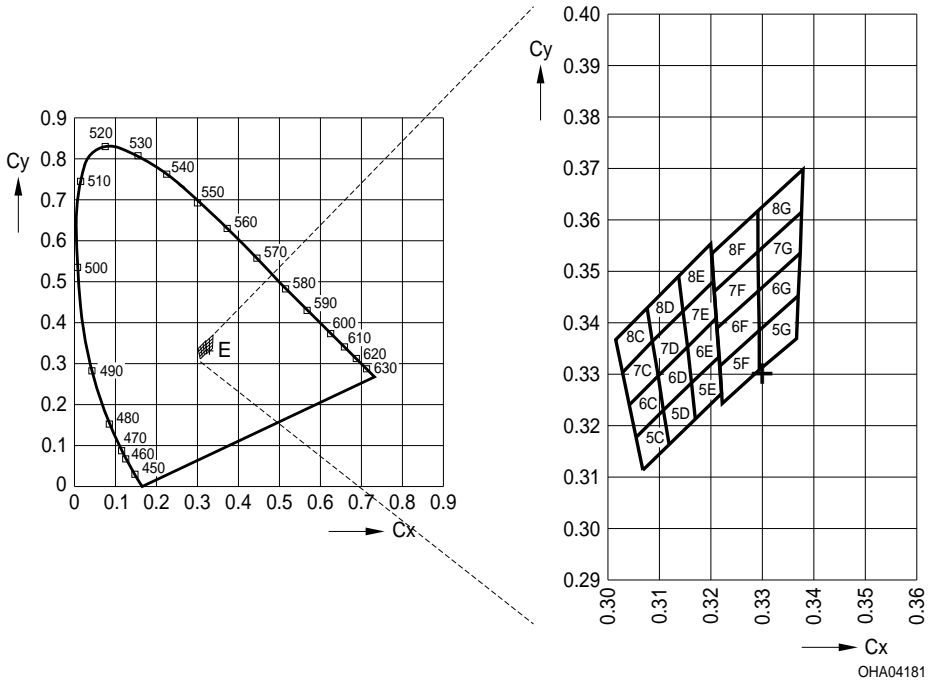
Bezeichnung Parameter	Symbol Symbol	Wert Value	Einheit Unit
Farbkoordinate x nach CIE 1931 ⁵⁾ Seite 18 (typ.) Chromaticity coordinate x acc. to CIE 1931 ⁵⁾ page 18 <i>I_F = 20 mA</i>	x	0.32*	–
Farbkoordinate y nach CIE 1931 ⁵⁾ Seite 18 (typ.) Chromaticity coordinate y acc. to CIE 1931 ⁵⁾ page 18 <i>I_F = 20 mA</i>	y	0.34*	–
Abstrahlwinkel bei 50 % I _V (Vollwinkel) (typ.) Viewing angle at 50 % I _V	2φ	120	Grad deg.
Durchlassspannung ⁶⁾ Seite 18 (min.) Forward voltage ⁶⁾ page 18 (typ.) <i>I_F = 20 mA</i> (max.)	V _F V _F V _F	2.8 3.05 3.4	V V V
Sperrstrom (typ.) Reverse current (max.)	I _R I _R	not designed for reverse operation	μA μA
Wärmewiderstand ⁴⁾ Seite 18 Thermal resistance ⁴⁾ page 18			
Sperrschicht/Lötpad (typ.) Junction/solder point (max.)	R _{th JS} R _{th JS}	100 130**	K/W K/W

* Einzelgruppen siehe Seite 5
 Individual groups on page 5

** R_{th}(max) basiert auf statistischen Werten
 R_{th}(max) is based on statistic values

Farbortgruppen⁵⁾ Seite 18

Chromaticity Coordinate Groups⁵⁾ page 18



Gruppe Group	Cx	Cy
5C	0.3068	0.3113
	0.3055	0.3177
	0.3108	0.3229
	0.3119	0.3162
6C	0.3055	0.3177
	0.3041	0.3240
	0.3098	0.3296
	0.3108	0.3229
7C	0.3041	0.3240
	0.3028	0.3304
	0.3087	0.3363
	0.3098	0.3296

Gruppe Group	Cx	Cy
7E	0.3154	0.3352
	0.3146	0.3422
	0.3205	0.3481
	0.3210	0.3408
8E	0.3146	0.3422
	0.3138	0.3492
	0.3200	0.3554
	0.3205	0.3481
5F	0.3222	0.3243
	0.3217	0.3316
	0.3293	0.3384
	0.3294	0.3306

Gruppe Group	Cx	Cy
8C	0.3028	0.3304
	0.3015	0.3368
	0.3076	0.3430
	0.3087	0.3363
5D	0.3119	0.3162
	0.3108	0.3229
	0.3162	0.3282
	0.3170	0.3212
6D	0.3108	0.3229
	0.3098	0.3296
	0.3154	0.3352
	0.3162	0.3282
7D	0.3098	0.3296
	0.3087	0.3363
	0.3146	0.3422
	0.3154	0.3352
8D	0.3087	0.3363
	0.3076	0.3430
	0.3138	0.3492
	0.3146	0.3422
5E	0.3170	0.3212
	0.3162	0.3282
	0.3216	0.3334
	0.3221	0.3261
6E	0.3162	0.3282
	0.3154	0.3352
	0.3210	0.3408
	0.3216	0.3334

Gruppe Group	Cx	Cy
6F	0.3217	0.3316
	0.3212	0.3389
	0.3292	0.3461
	0.3293	0.3384
7F	0.3212	0.3389
	0.3207	0.3462
	0.3291	0.3539
	0.3292	0.3461
8F	0.3207	0.3462
	0.3202	0.3535
	0.3291	0.3617
	0.3291	0.3539
5G	0.3294	0.3306
	0.3293	0.3384
	0.3369	0.3451
	0.3366	0.3369
6G	0.3293	0.3384
	0.3292	0.3461
	0.3373	0.3534
	0.3369	0.3451
7G	0.3292	0.3461
	0.3291	0.3539
	0.3376	0.3616
	0.3373	0.3534
8G	0.3291	0.3539
	0.3291	0.3617
	0.3379	0.3698
	0.3376	0.3616

Helligkeits-Gruppierungsschema
Brightness Groups

Helligkeitsgruppe Brightness Group	Lichtstärke ^{1) 2)} Seite 18 Luminous Intensity ^{1) 2)} page 18	Lichtstrom ²⁾ Seite 18 Luminous Flux ²⁾ page 18	Lichtstrom ^{1) 2)} Seite 18 Luminous Flux ^{1) 2)} page 18
	I_V (mcd)	Φ_V (lm)	Φ_V (lm)
BR	2100 ... 2240	6380 (typ.)	6170 ... 6590
BS	2240 ... 2400	6820 (typ.)	6590 ... 7060
BT	2400 ... 2590	7340 (typ.)	7060 ... 7620

Anm.: Die Standardlieferform von Serientypen beinhaltet eine Familiengruppe. Diese besteht aus wenigen Helligkeitsgruppen.

Einzelne Helligkeitsgruppen sind nicht bestellbar.

* Der typische min und max Lichtstrom sind mit einem Φ_V/I_V -Faktor von 2,94 berechnet. Mit der $\pm 3\sigma$ -Abweichung ergibt sich ein Φ_V/I_V -Faktor von 2,8 bis 3,1.

Note: The standard shipping format for serial types includes a family group of only a few individual brightness groups.

Individual brightness groups cannot be ordered.

* typical min. and max. values are calculated with a typ. Φ_V/I_V factor of 2.94. It is to consider that the $\pm 3\sigma$ range of the Φ_V/I_V factor is 2.8 - 3.1.

Durchlassspannungsgruppen⁶⁾ Seite 18
Forward Voltage Groups⁶⁾ page 18

Gruppe Group	Durchlassspannung Forward voltage		Einheit Unit
	min.	max.	
L	2.8	3.0	V
M	3.0	3.2	V
N	3.2	3.4	V

Gruppenbezeichnung auf Etikett
Group Name on Label

Beispiel: BP-J29-L

Example: BP-J29-L

Helligkeitsgruppe Brightness Group	Farbortgruppe Chromaticity Coordinate Group	Durchlassspannung Forward Voltage
BP	J29	L

Anm.: In einer Verpackungseinheit / Gurt ist immer nur eine Gruppe für jede Selektion enthalten.

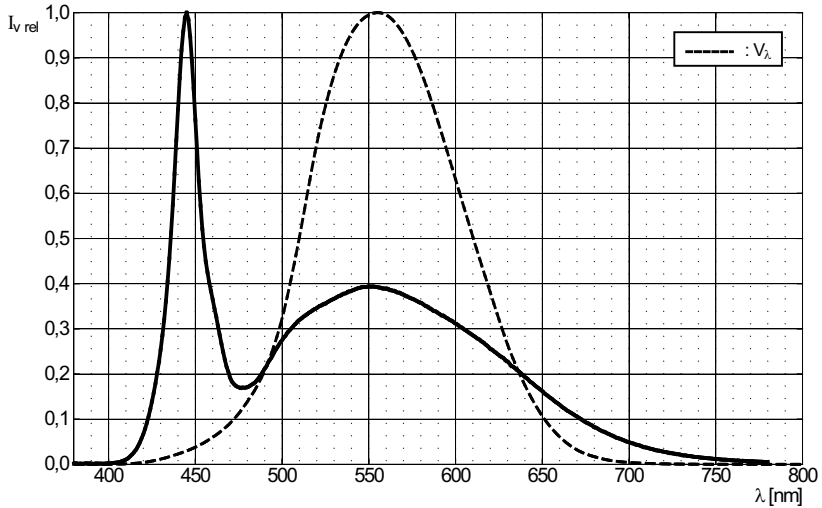
Note: No packing unit / tape ever contains more than one group for each selection.

Relative spektrale Emission^{1) 2)} Seite 18

Relative Spectral Emission^{1) 2)} page 18

$V(\lambda)$ = spektrale Augenempfindlichkeit / Standard eye response curve

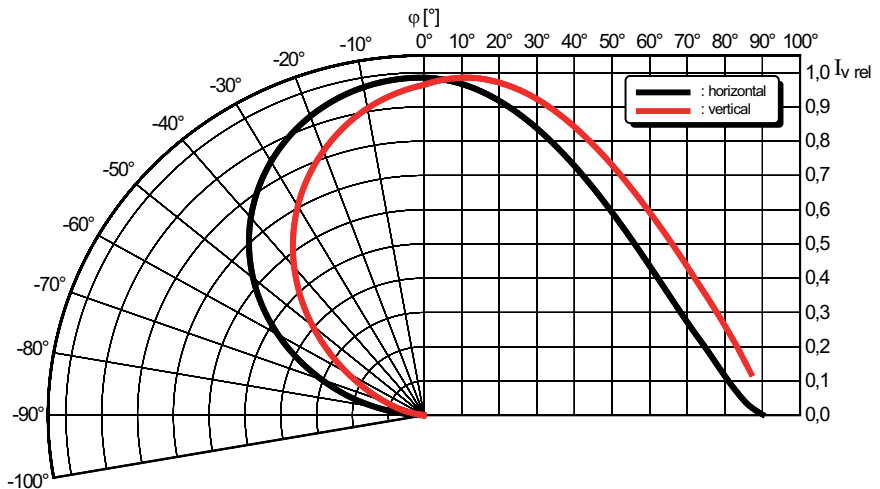
$I_{rel} = f(\lambda); T_S = 25\text{ °C}; I_F = 20\text{ mA}$



Abstrahlcharakteristik^{1) 2)} Seite 18

Radiation Characteristic^{1) 2)} page 18

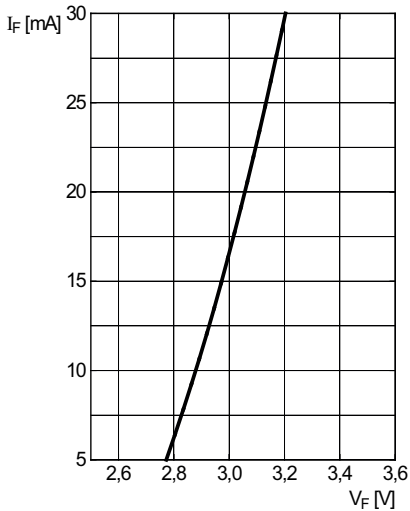
$I_{rel} = f(\varphi); T_S = 25\text{ °C}$



Durchlassstrom^{2) 6) Seite 18}

Forward Current^{2) 6) page 18}

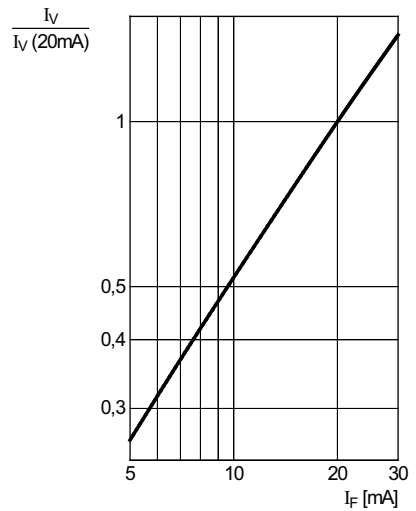
$$I_F = f(V_F); T_S = 25\text{ °C}$$



Relative Lichtstärke^{1) 2) 7) Seite 18}

Relative Luminous Intensity^{1) 2) 7) page 18}

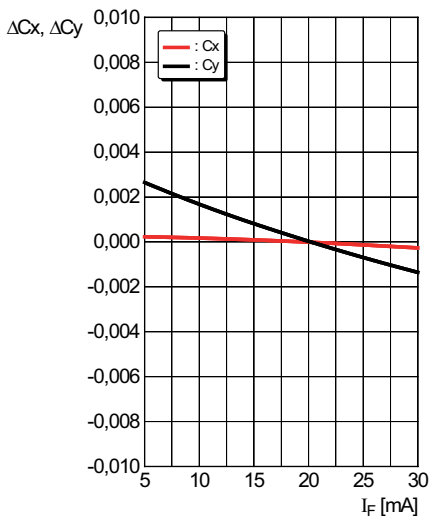
$$I_V/I_V(20\text{ mA}) = f(I_F); T_S = 25\text{ °C}$$



Farbortverschiebung^{1) 2) Seite 18}

Chromaticity Coordinate Shift^{1) 2) page 18}

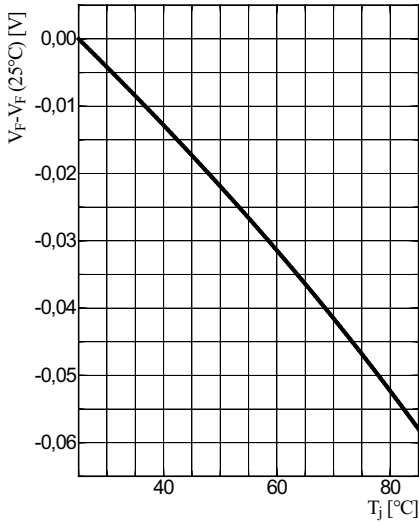
$$\Delta C_x, \Delta C_y = f(I_F); T_S = 25\text{ °C}$$



Relative Vorwärtsspannung^{2) 6) Seite 18}

Relative Forward Voltage^{2) 6) page 18}

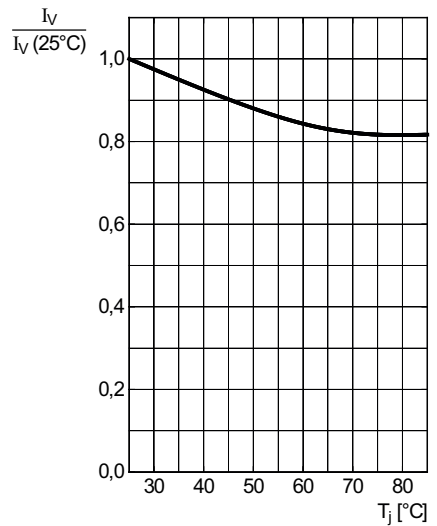
$\Delta V_F = V_F - V_F(25\text{ °C}) = f(T_j); I_F = 20\text{ mA}$



Relative Lichtstärke^{1) 2) Seite 18}

Relative Luminous Intensity^{1) 2) page 18}

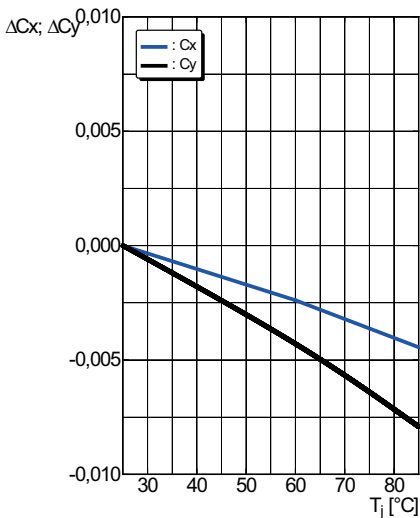
$I_V/I_V(25\text{ °C}) = f(T_j); I_F = 20\text{ mA}$



Farbortverschiebung^{1) 2) Seite 18}

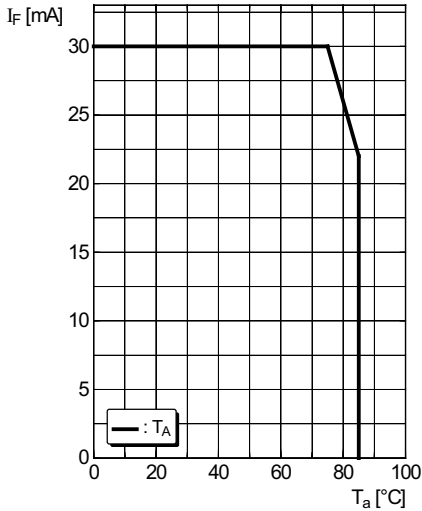
Chromaticity Coordinate Shift^{1) 2) page 18}

$\Delta C_x, \Delta C_y = f(T_j); I_F = 20\text{ mA}$



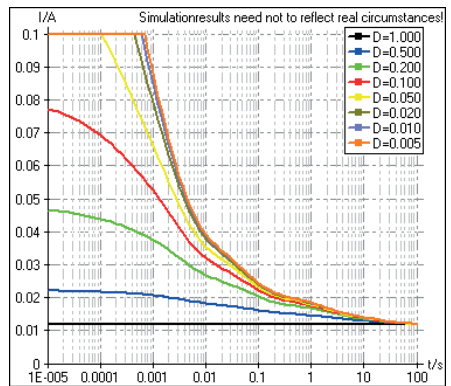
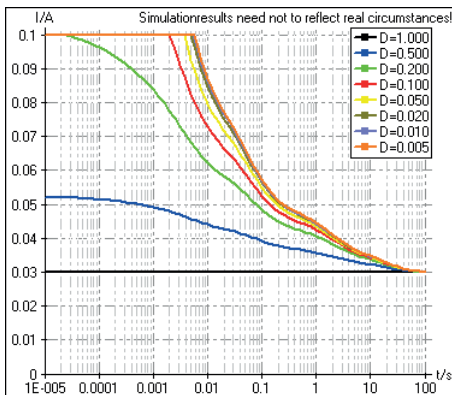
Maximal zulässiger Durchlassstrom
Max. Permissible Forward Current

$I_F = f(T_A)$

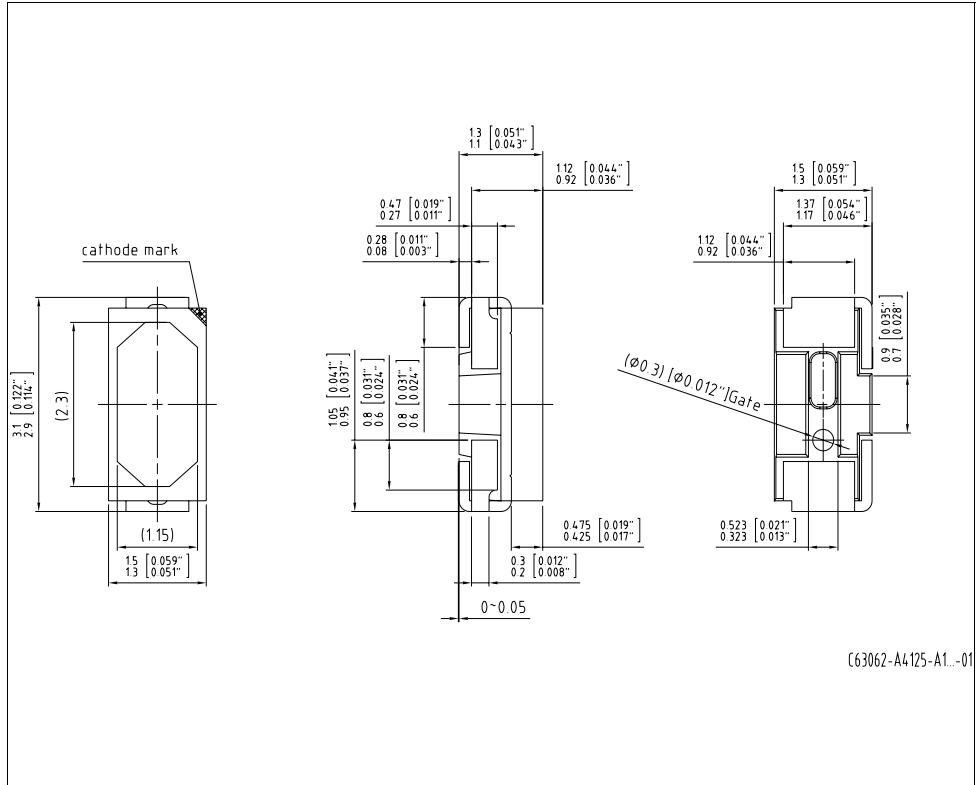


Zulässige Impulsbelastbarkeit $I_F = f(t_p)$
Permissible Pulse Handling Capability
 Duty cycle $D =$ parameter; $T_A = 25^\circ\text{C} \dots 60^\circ\text{C}$

Zulässige Impulsbelastbarkeit $I_F = f(t_p)$
Permissible Pulse Handling Capability
 Duty cycle $D =$ parameter; $T_A = 85^\circ\text{C}$



Maßzeichnung⁸⁾ Seite 18
 Package Outlines⁸⁾ page 18



G63062-A4125-A1...-01

Gewicht / Approx. weight:

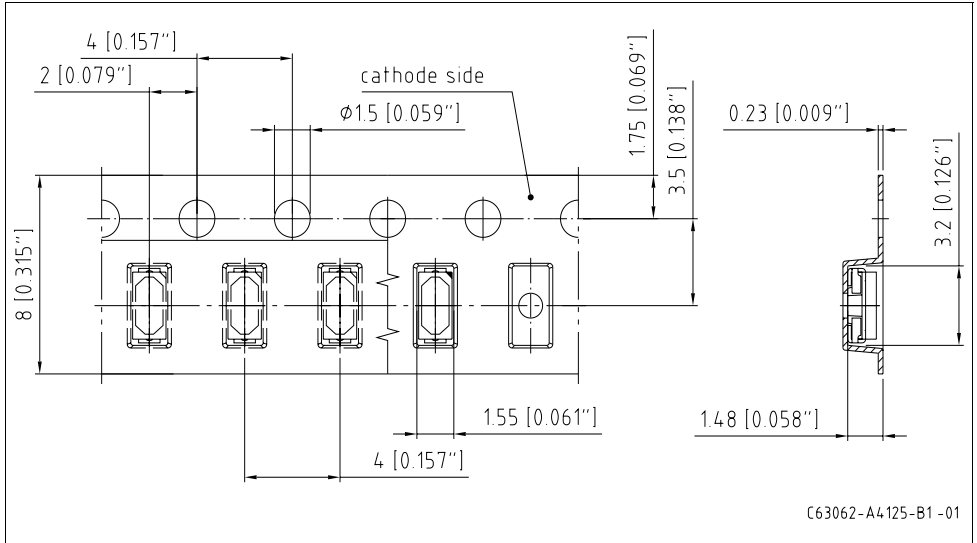
t.b.d. mg

Gurtung / Polarität und Lage⁸⁾ Seite 18

Method of Taping / Polarity and Orientation⁸⁾ page 18

Verpackungseinheit 2000/Rolle, ø180 mm

Packing unit 2000/reel, ø180 mm

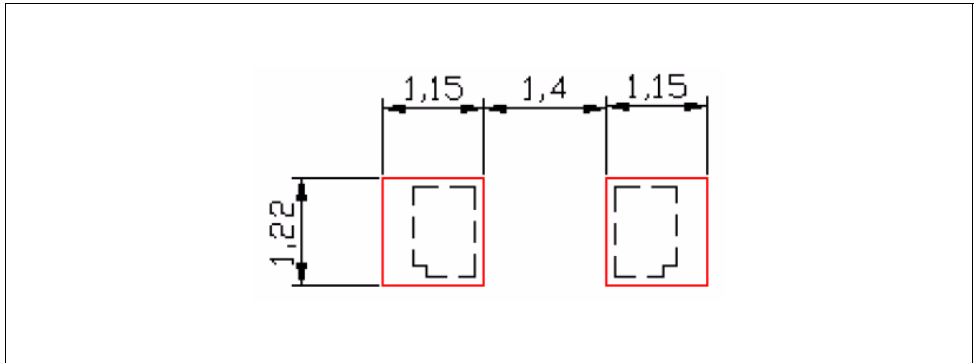


Empfohlenes Lötpadding^{8) 9)} Seite 18

Recommended Solder Pad^{8) 9)} page 18

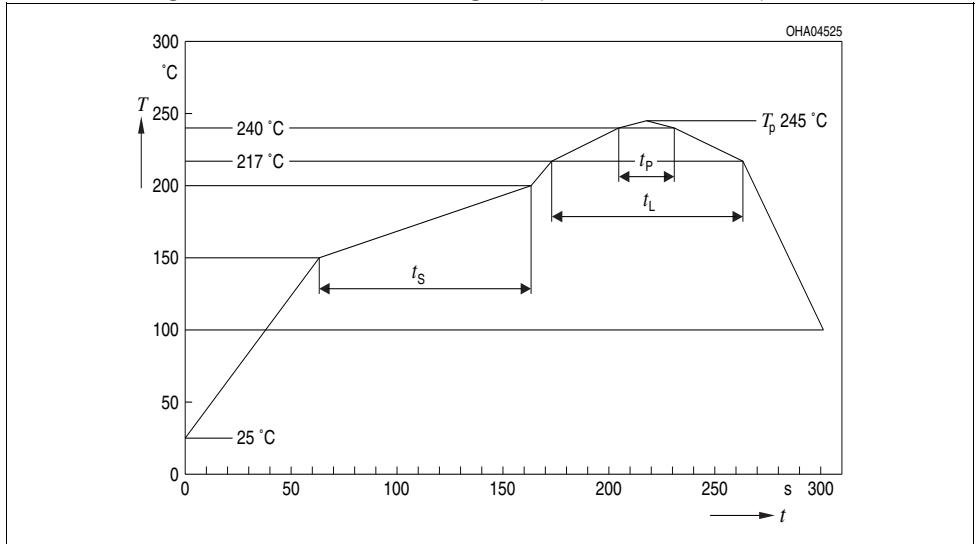
Reflow Lötén

Reflow Soldering



Lötbedingungen
Soldering Conditions
Reflow Lötprofil für bleifreies Löten
Reflow Soldering Profile for lead free soldering

Vorbereitung nach JEDEC Level 3
 Preconditioning acc. to JEDEC Level 3
 (nach J-STD-020D.01)
 (acc. to J-STD-020D.01)



Profile Feature	Pb-Free (SnAgCu) Assembly	
	Recommendation	Max. Ratings
Ramp-up Rate to Preheat*) 25°C to 150°C	2°C / sec	3°C / sec
Time t_s from T_{Smin} to T_{Smax} (150°C to 200°C)	100s	min. 60sec max. 120sec
Ramp-up Rate to Peak*) 180°C to T_p	2°C / sec	3°C / sec
Liquidus Temperature T_L	217°C	
Time t_L above T_L	80sec	max. 100sec
Peak Temperature T_p	245°C	max. 260°C
Time t_p within 5°C of the specified peak temperature $T_p - 5K$	20sec	min. 10sec max. 30sec
Ramp-down Rate* T_p to 100°C	3K / sec	6K / sec maximum
Time 25°C to Peak temperature		max. 8 min.

All temperatures refer to the center of the package, measured on the top of the component
 *) slope calculation $\Delta T/\Delta t$: Δt max. 5 sec; fulfillment for the whole T-range

Barcode-Produkt-Etikett (BPL)
Barcode-Product-Label (BPL)

OSRAM Opto Semiconductors

Lx:xxxx Bin1: Bin Information Color 1
 Product Name Bin2:
 Bin3:

(6P) BATCH NO: Batch Number
Bar Code

(1T) LOT NO: Lot Number (9D) D/C: Date Code
Bar Code

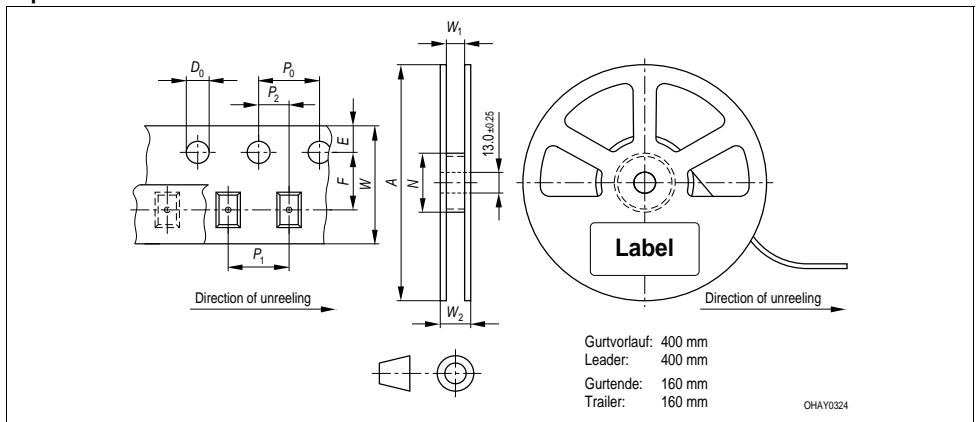
(X) PROD NO: Product Code (Q) QTY: Product Quantity per Reel (G) GROUP: X - X - X
Bar Code

RoHS Compliant ML Temp ST
 2 260 C RT

Additional TEXT
 R077 DEMY
 PACKVAR: Packing Type

Forward Voltage Group
 Wavelength Group
 Brightness Group

Gurtverpackung
Tape and Reel



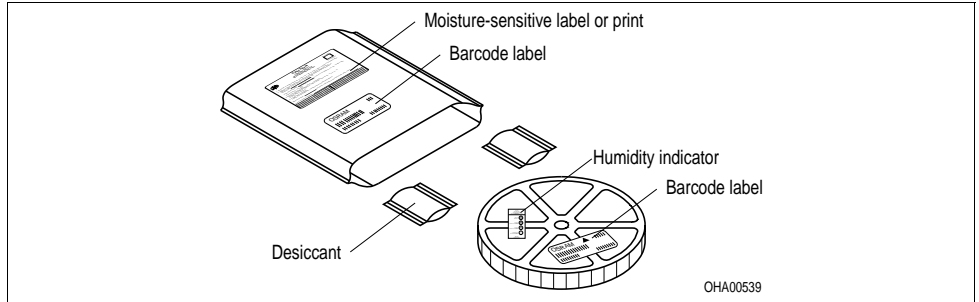
Tape dimensions in mm (inch)

W	P_0	P_1	P_2	D_0	E	F
$8 + 0.3$ $- 0.1$	4 ± 0.1 (0.157 ± 0.004)	4 ± 0.1 (0.157 ± 0.004)	2 ± 0.05 (0.079 ± 0.002)	$1.5 + 0.1$ (0.059 + 0.004)	1.75 ± 0.1 (0.069 ± 0.004)	3.5 ± 0.05 (0.138 ± 0.002)

Reel dimensions in mm (inch)

A	W	N_{min}	W_1	$W_2 max$
180 (7)	8 (0.315)	60 (2.362)	$8.4 + 2$ (0.331 + 0.079)	14.4 (0.567)

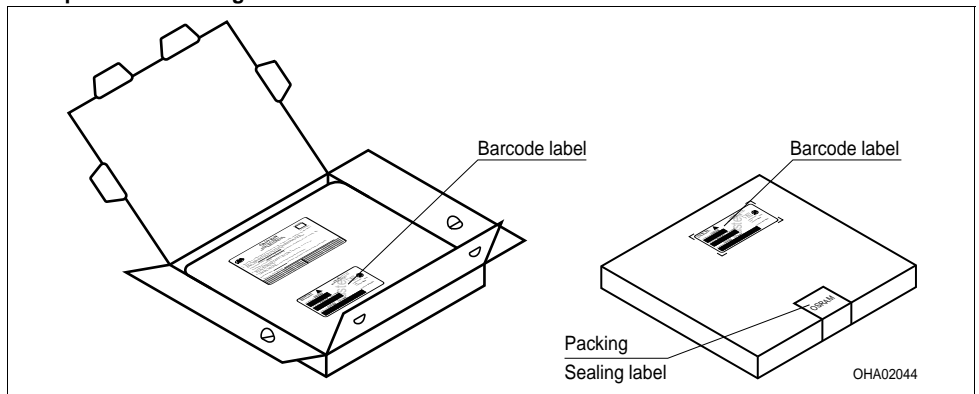
Trockenverpackung und Materialien
Dry Packing Process and Materials



Anm.: Feuchteempfindliche Produkte sind verpackt in einem Trockenbeutel zusammen mit einem Trockenmittel und einer Feuchteindikatorkarte
 Bezüglich Trockenverpackung finden Sie weitere Hinweise im Internet und in unserem Short Form Catalog im Kapitel "Gurtung und Verpackung" unter dem Punkt "Trockenverpackung". Hier sind Normenbezüge, unter anderem ein Auszug der JEDEC-Norm, enthalten. Ungeöffnete LED Verpackungen sollen bei einer Temperatur unter 30°C und einer Luftfeuchtigkeit von weniger als 90% aufbewahrt werden. Die LED sollen innerhalb eines Jahres verbaut werden.

Note: Moisture-sensitive product is packed in a dry bag containing desiccant and a humidity card.
 Regarding dry pack you will find further information in the internet and in the Short Form Catalog in chapter "Tape and Reel" under the topic "Dry Pack". Here you will also find the normative references like JEDEC. Unopened LED package should be kept at 30°C or less and 90% RH or less. The LED should be used within one year.

Kartonverpackung und Materialien
Transportation Packing and Materials



Dimensions of transportation box in mm (inch)

Breite / Width	Länge / length	Höhe / height
200 ±5 (7,874 ±0,1968)	200 ±5 (7,874 ±0,1968)	30 ±5 (1,1811 ±0,1968)

Revision History: 2011-06-09

Previous Version: 2011-04-01

Page	Subjects (major changes since last revision)	Date of change
all	target datasheet created	2010-12-21
11; 12	drawing updated	2011-02-01
15	Dry Packing Process and Materials /Transportation Packing and Materials updated	2011-03-15
5...11	diagramms updated	2011-04-01
all	preliminary datasheet released	2011-06-09

Patent List

Patent No.

- US 6 066 861
- US 6 277 301
- US 6 245 259
- US 6 576 930

Wegen der Streichung der LED aus der IEC 60825 erfolgt die Bewertung der Augensicherheit nach dem Standard IEC 62471:2006 ("photobiological safety of lamps and lamp systems")

Im Risikogruppensystem dieser CIE- Norm erfüllen die in diesem Datenblatt angegebenen LED die "low risk"- Gruppe (die die sich im "sichtbaren" Spektralbereich auf eine Expositionsdauer von 100 s bezieht). Unter realen Umständen (für Expositionsdauer, Augenpupille, Betrachtungsabstand) geht damit von diesen Bauelementen keinerlei Augengefährdung aus.

Grundsätzlich sollte jedoch erwähnt werden, dass intensive Lichtquellen durch ihre Blendwirkung ein hohes sekundäres Gefahrenpotenzial besitzen. Wie nach dem Blick in andere helle Lichtquellen (z.B. Autoscheinwerfer) auch, können temporär eingeschränktes Sehvermögen und Nachbilder je nach Situation zu Irritationen, Belästigungen, Beeinträchtigungen oder sogar Unfällen führen.

Due to the cancellation of the LED from IEC 60825, the evaluation of eye safety occurs according to the standard IEC 62471:2006 ("photobiological safety of lamps and lamp systems").

Within the risk grouping system of this CIE standard, the LEDs specified in this data sheet fall into the "low risk" group (relating to devices in the visible spectrum with an exposure time of 100 s). Under real circumstances (for exposure time, eye pupils, observation distance), it is assumed that no endangerment to the eye exists from these devices.

As a matter of principle, however, it should be mentioned that intense light sources have a high secondary exposure potential due to their blinding effect. As is also true when viewing other bright light sources (e.g. headlights), temporary reduction in visual acuity and afterimages can occur, leading to irritation, annoyance, visual impairment, and even accidents, depending on the situation.

Attention please!

The information describes the type of component and shall not be considered as assured characteristics. Terms of delivery and rights to change design reserved. Due to technical requirements components may contain dangerous substances. For information on the types in question please contact our Sales Organization.

If printed or downloaded, please find the latest version in the Internet.

Packing

Please use the recycling operators known to you. We can also help you – get in touch with your nearest sales office. By agreement we will take packing material back, if it is sorted. You must bear the costs of transport. For packing material that is returned to us unsorted or which we are not obliged to accept, we shall have to invoice you for any costs incurred.

Components used in life-support devices or systems must be expressly authorized for such purpose! Critical components⁹⁾ page 18 may only be used in life-support devices or systems¹⁰⁾ page 18 with the express written approval of OSRAM OS.

Fußnoten:

- 1) Helligkeitswerte werden mit einer Stromeinprägedauer von 25 ms und einer Genauigkeit von $\pm 11\%$ ermittelt.
- 2) Wegen der besonderen Prozessbedingungen bei der Herstellung von LED können typische oder abgeleitete technische Parameter nur aufgrund statistischer Werte wiedergegeben werden. Diese stimmen nicht notwendigerweise mit den Werten jedes einzelnen Produktes überein, dessen Werte sich von typischen und abgeleiteten Werten oder typischen Kennlinien unterscheiden können. Falls erforderlich, z.B. aufgrund technischer Verbesserungen, werden diese typischen Werte ohne weitere Ankündigung geändert.
- 3) Die LED kann kurzzeitig in Sperrichtung betrieben werden.
- 4) R_{thJA} ergibt sich bei Montage auf PC-Board FR 4 (Padgröße $\geq 5 \text{ mm}^2$ je Pad)
- 5) Farbortgruppen werden mit einer Stromeinprägedauer von 25 ms und einer Genauigkeit von $\pm 0,01$ ermittelt.
- 6) Spannungswerte werden mit einer Stromeinprägedauer von 1 ms und einer Genauigkeit von $\pm 0,1 \text{ V}$ ermittelt.
- 7) Im gestrichelten Bereich der Kennlinien muss mit erhöhten Helligkeitsunterschieden zwischen Leuchtdioden innerhalb einer Verpackungseinheit gerechnet werden.
- 8) Maße werden wie folgt angegeben: mm (inch)
- 9) Gehäuse hält TTW-Löthitze aus
- 10) Ein kritisches Bauteil ist ein Bauteil, das in lebenserhaltenden Apparaten oder Systemen eingesetzt wird und dessen Defekt voraussichtlich zu einer Fehlfunktion dieses lebenserhaltenden Apparates oder Systems führen wird oder die Sicherheit oder Effektivität dieses Apparates oder Systems beeinträchtigt.
- 11) Lebenserhaltende Apparate oder Systeme sind für
 - (a) die Implantierung in den menschlichen Körper oder
 - (b) für die Lebenserhaltung bestimmt.
 Falls sie versagen, kann davon ausgegangen werden, dass die Gesundheit und das Leben des Patienten in Gefahr ist.

Remarks:

- 1) Brightness groups are tested at a current pulse duration of 25 ms and a tolerance of $\pm 11\%$.
- 2) Due to the special conditions of the manufacturing processes of LED, the typical data or calculated correlations of technical parameters can only reflect statistical figures. These do not necessarily correspond to the actual parameters of each single product, which could differ from the typical data and calculated correlations or the typical characteristic line. If requested, e.g. because of technical improvements, these typ. data will be changed without any further notice.
- 3) Driving the LED in reverse direction is suitable for short term application.
- 4) R_{thJA} results from mounting on PC board FR 4 (pad size $\geq 5 \text{ mm}^2$ per pad)
- 5) Chromaticity coordinate groups are tested at a current pulse duration of 25 ms and a tolerance of ± 0.01 .
- 6) Forward voltages are tested at a current pulse duration of 1 ms and a tolerance of $\pm 0.1 \text{ V}$.
- 7) In the range where the line of the graph is broken, you must expect higher brightness differences between single LEDs within one packing unit.
- 8) Dimensions are specified as follows: mm (inch)
- 9) Package able to withstand TTW-soldering heat
- 10) A critical component is a component used in a life-support device or system whose failure can reasonably be expected to cause the failure of that life-support device or system, or to affect its safety or the effectiveness of that device or system.
- 11) Life support devices or systems are intended
 - (a) to be implanted in the human body, or
 - (b) to support and/or maintain and sustain human life.
 If they fail, it is reasonable to assume that the health and the life of the user may be endangered.

Published by
OSRAM Opto Semiconductors GmbH
 Leibnizstraße 4, D-93055 Regensburg
www.osram-os.com
 © All Rights Reserved.

EU RoHS and China RoHS compliant product



此产品符合欧盟 RoHS 指令的要求；

按照中国的相关法规和标准，不含有毒有害物质或元素。