

SJ101417
(DRAWING NO.)

版数 REV.	年月日 DATE	DCN NO.	変更内容 DESCRIPTION	製図 DR.	担当 CHK.	査閲 APPD.	承認 APPD.

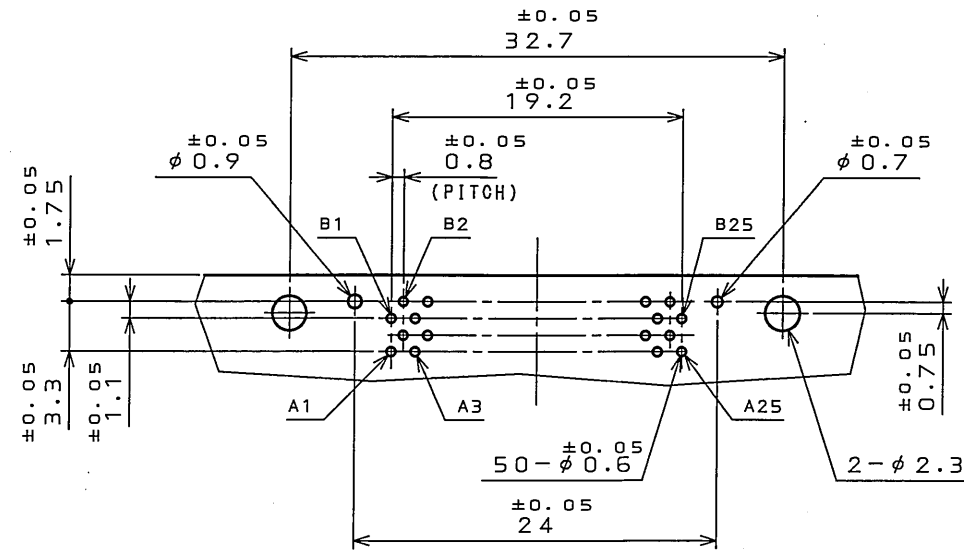
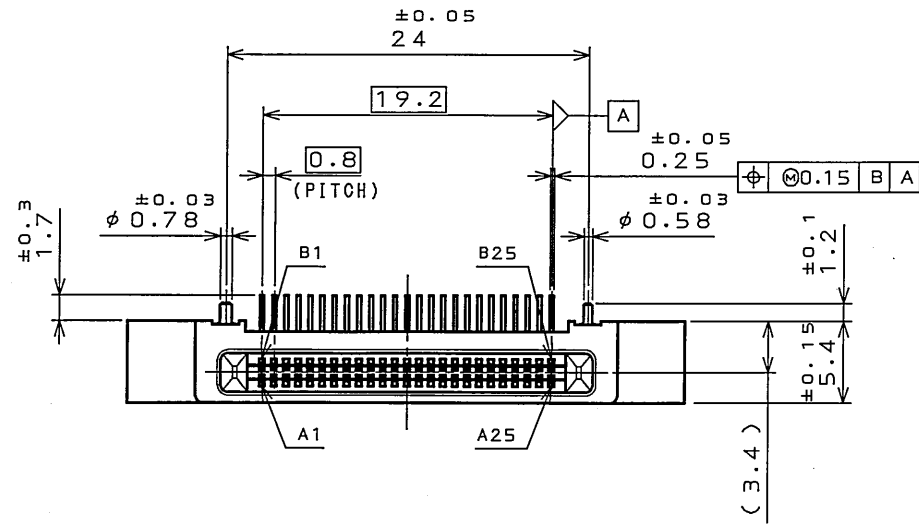
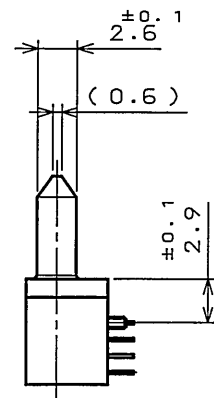
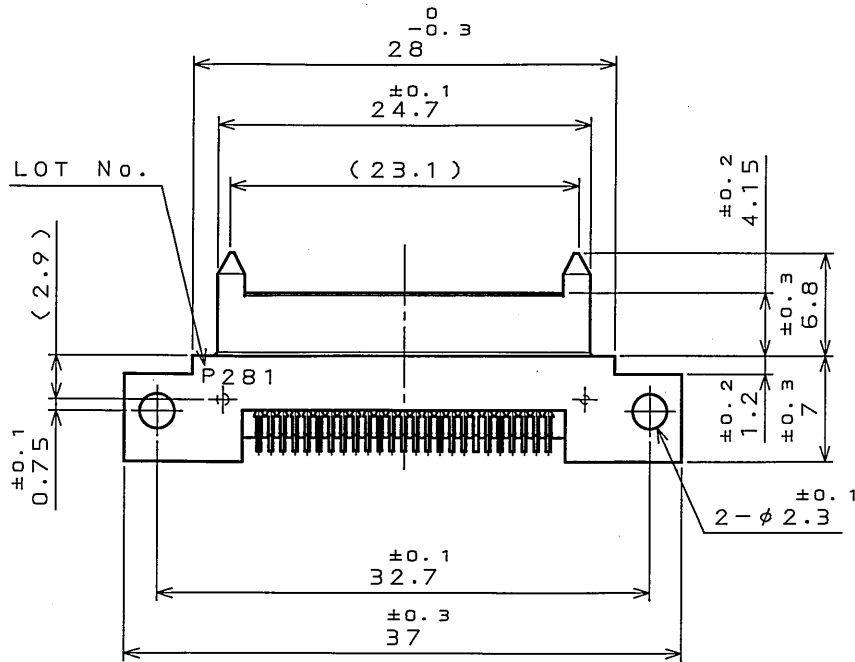
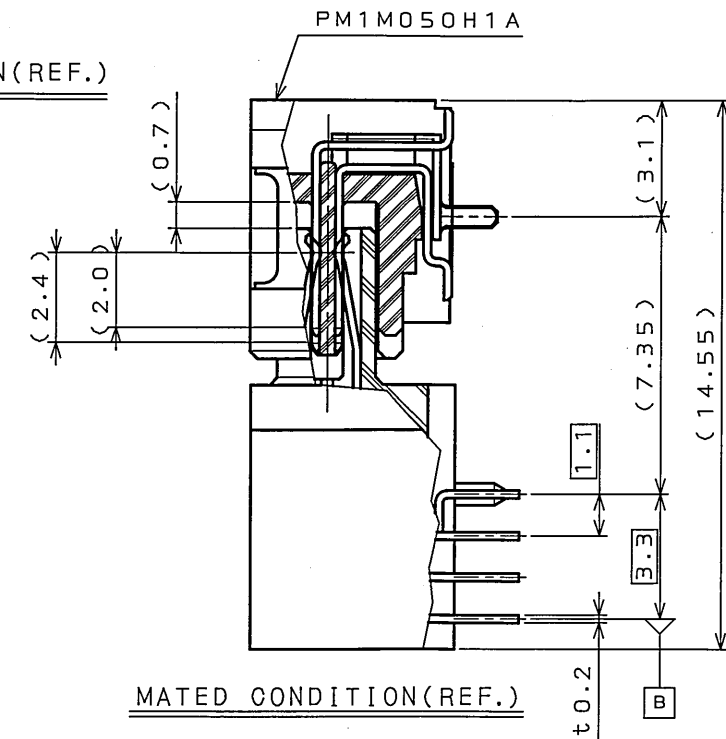


TABLE1.CONTACT FINISH

CONTACT AREA	TERMINAL AREA
GOLD(0.1μMIN) OVER NICKEL	TIN OVER NICKEL



APPLICABLE P.C.B. DIMENSION(REF.)



MATED CONDITION(REF.)

2	INSULATOR	1	GLASS FILLED LCP	BLACK:UL94 V-0
1	CONTACT	50	COPPER ALLOY	TABLE 1
符号 NO.	名称 DESCRIPTION	個数 QTY.	材料 MATERIAL	仕上 FINISH
仕様書(SPECIFICATION)	第1版(ORIGINAL DATE) 1.Jul.2004	尺度(SCALE) 2:1	シリーズ(SERIES) PM1	備考 REMARKS
一般公差(GENERAL TOLERANCE)	製図 DR.	名称(TITLE) PM1F050N1AE		
寸法(DIMENSION)	角度(ANGLES)	担当 CHK. T.MORITAKE	日本航空電子工業株式会社 JAPAN AVIATION ELECTRONICS INDUSTRY, LTD.	
. ±0.8	×° ±	査閲 APPD. K. Kawase		
.X ±0.4	×°X ±	承認 APPD. S. Kashiwagi		
.XX ±0.1		質量(MASS)		
.XXX ±			図面番号(DRAWING NO.) SJ101417	版数 (REV.) 1

LEAD FREE この製品は鉛フリー品です

JAE CONNECTOR DIV. PROPRIETARY.
COPYRIGHT (C) 2004, JAPAN AVIATION ELECTRONICS INDUSTRY, LTD.

DOF-0-212E(03.08)

0 10 20 30 40 50 60 70 80 90 100