

5

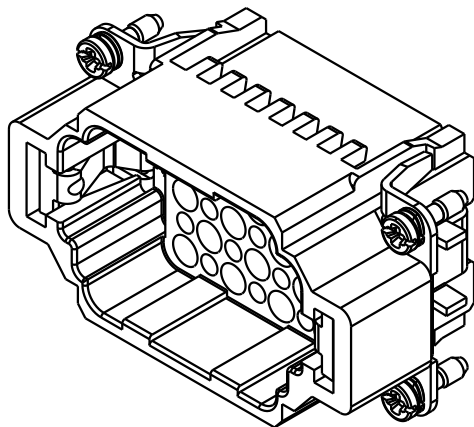
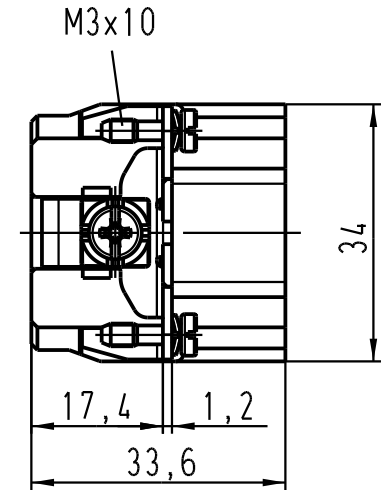
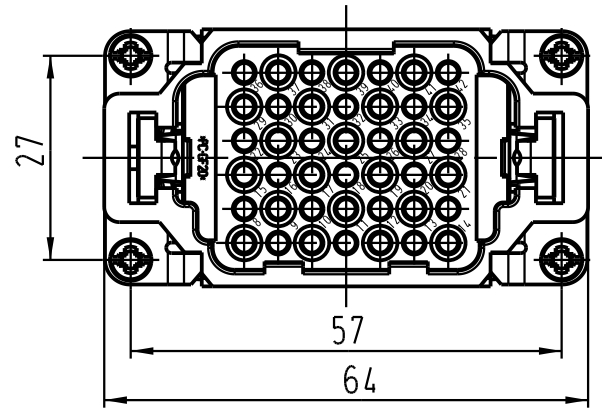
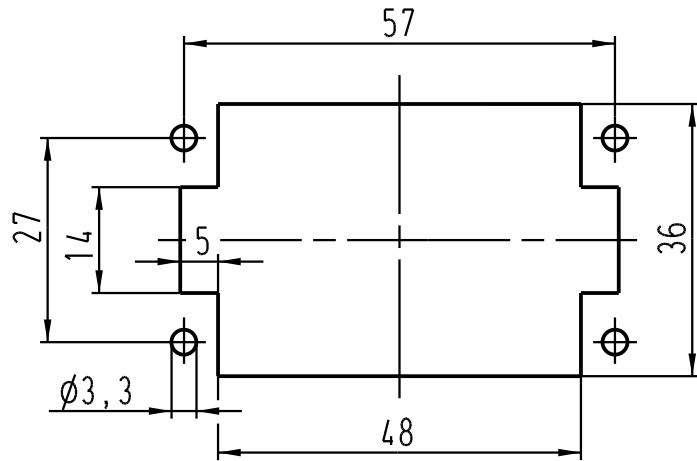
4

3

2

1

Montageausschnitt /
panel cut out



All Dimensions in mm Original Size DIN A 4		Techn. Character.			Nicht tolerierte Masse / Free size tolerances	
			Dat.	Name	Massstab / Scale 1:1	Han 42DD-M-c Stifteinsatz / male insert
		Detail.	24.06.03	Ho		
		Insp.		KR		
		Stand.				
410513		HARTING Electric GmbH & Co. KG				TB 09 16 042 3001
Mod.	Dat.	Name	D-32339 Espelkamp			
					Sub. TB 09 16 042 3001 v. 22.03.99	
						Blatt / page

D

C

B

A