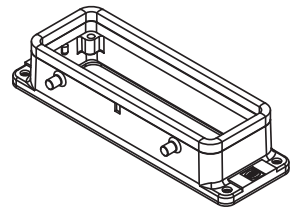
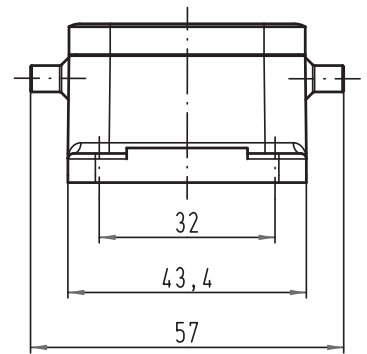
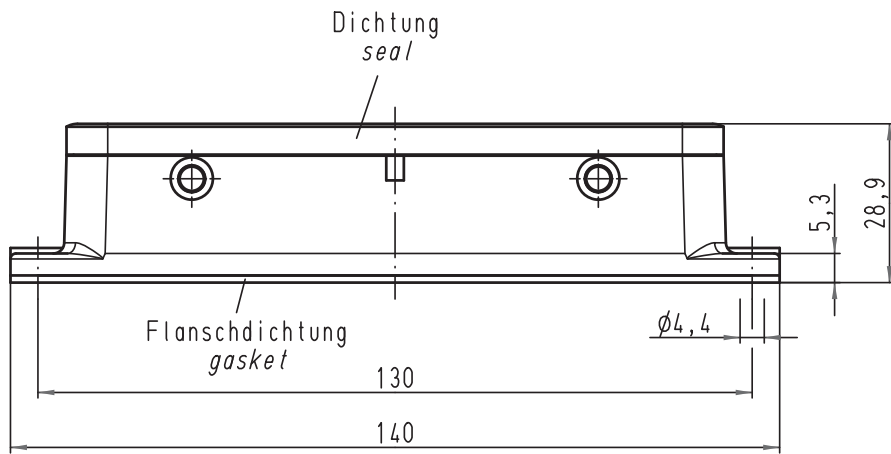
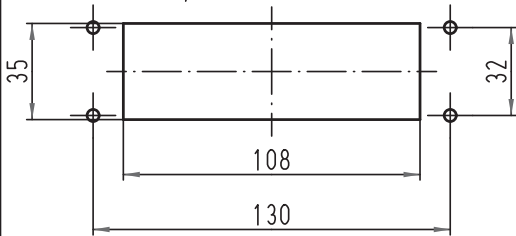


Alle Rechte vorbehalten/ All rights reserved



1:2 Montageausschnitt
panel cut out



All Dimensions in mm Original Size DIN A 4		Techn. Character.			Nicht tolerierte Maß/Free size tolerances		
			Dat.	Name	Maßstab/Scale 1:1	Han 24B-agg Anbaugeschäuse housing bulkhead mounting	
			Detail.	23.11.10			Spr
			Insp.				Sch
			Stand.				
A			HARTING Electric GmbH & Co. KG			TB 09 30 024 0306 Sub. TB 09 30 024 0306 v. 25.10.00	
Mod.	Dat.	Name	D-32339 Espelkamp				Blatt/page