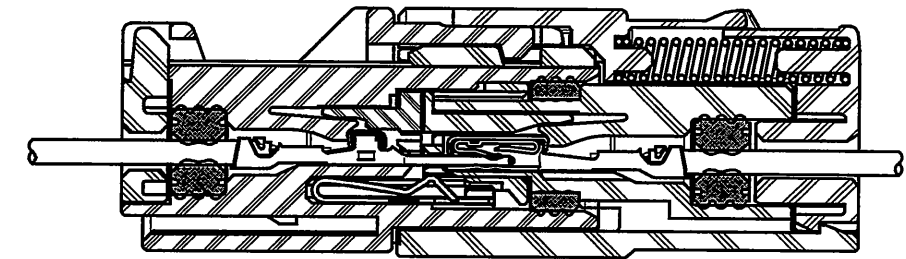
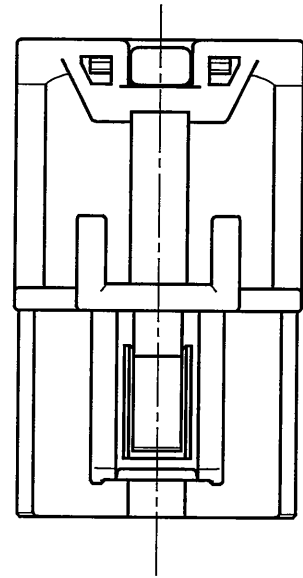
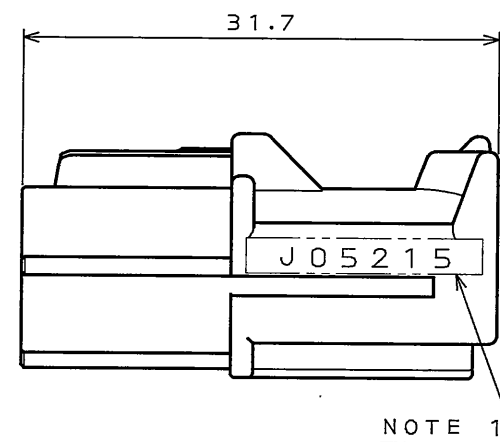
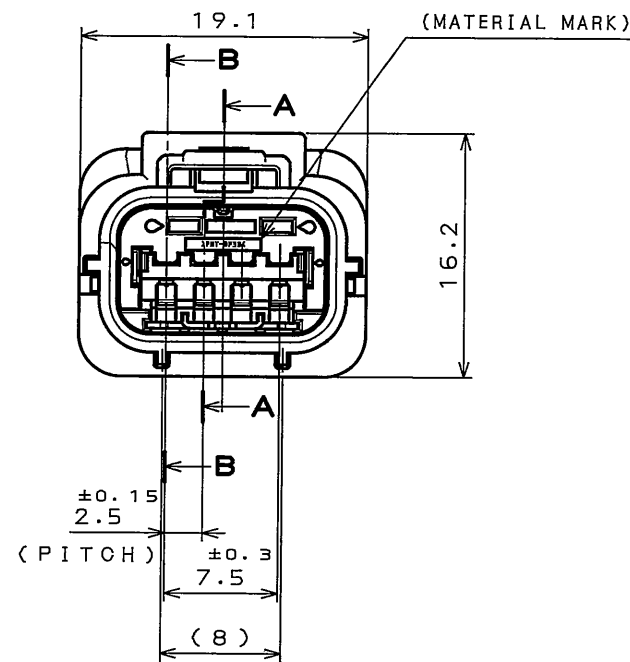


E98Z01rs
(ON DRAWING)台架図

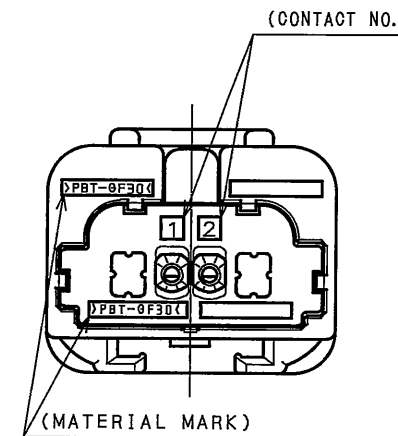
版数 REV.	年月日 DATE	DCN NO.	変更内容 DESCRIPTION	製図 DR.	担当 CHK.	査閲 APPD.	承認 APPD.



MATED CONDITION (REF.)
嵌合状態図(参考)

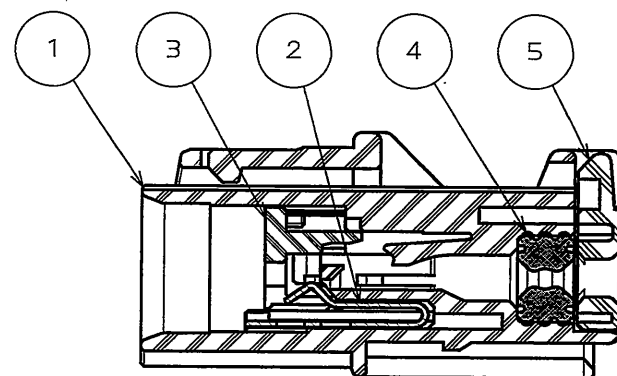


NOTE 1

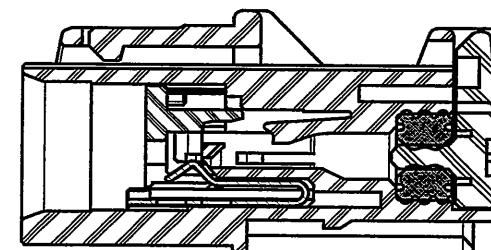


特別管理品目
SPECIAL CONTROL ITEM
MX (SRS)

NOTE 1. ASSEMBLY LOT NUMBER.
注1. 組立ロット番号を表す。



SECT. A-A



SECT. B-B

符号 NO.	名称 DESCRIPTION	個数 QTY.	材料 MATERIAL	仕上 FINISH	備考 REMARKS
5	REAR COVER	1	PBT-GF30	—	COLOR: GREEN
4	GROMMET	1	SIR	—	COLOR: GREEN
3	FRONT RETAINER	1	PBT-GF30	—	COLOR: BLACK
2	SHORT TERMINAL	1	COPPER ALLOY	SELECTIVE GOLD PLATING	—
1	INSULATOR	1	PBT-GF30	—	COLOR: YELLOW

仕様書 (SPECIFICATION) JACS-10220 J AHL-10220	第1版 (ORIGINAL DATE) 15.Feb.2005	尺度 (SCALE) 2:1	シリーズ (SERIES) MX36	日本航空電子工業株式会社 JAPAN AVIATION ELECTRONICS INDUSTRY, LTD.	図面番号 (DRAWING NO.) SJ102863
一般公差 (GENERAL TOLERANCE) 寸法 (DIMENSION) 角度 (ANGLES)	製図 DR. H.HASHIMOTO	名称 (TITLE) MX36002PQ4 PIN HOUSING			
. ±0.8 .X ±0.4 .XX ±0.1 .XXX ±	×° ± ×°X ±	担当 CHK. M.WATANABE	査閲 APPD.	JAE	版数 (REV.) 1
		承認 APPD. A. Ohno / y. Hirose	(DIFFERENT POLARIZATION)		

DOF-0-212E(03.08)

