

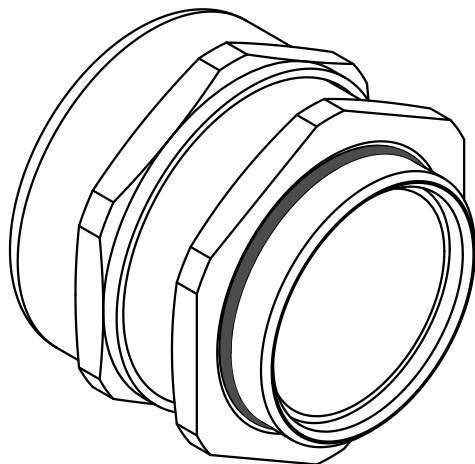
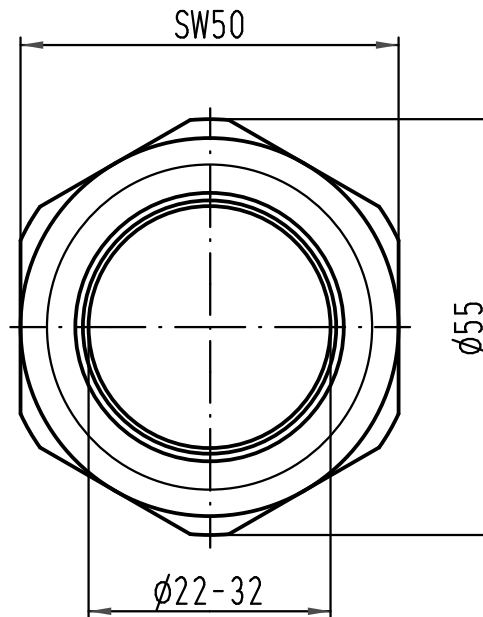
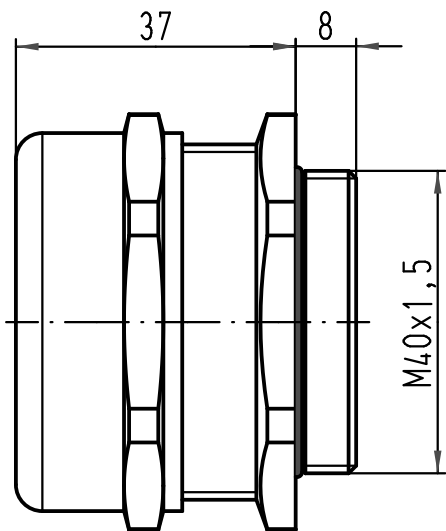
1 2 3 4 5 6

A

B

C

D



All Dimensions in mm Original Size DIN A 4		Techn. Character.			Nicht tolerierte Maßel/Free size tolerances	
			Dat.	Name	Maßstab/Scale 1:1	Kabelverschraubung Metall M40x1,5 <i>cabl gland metal</i>
		Detail.	31.05.10	Go		
		Insp.		Sch		
		Stand.				
A			HARTING Electric GmbH & Co. KG			TB 19 00 000 5098
Mod.	Dat.	Name	D-32339 Espelkamp			
					Sub.	Blatt/ page