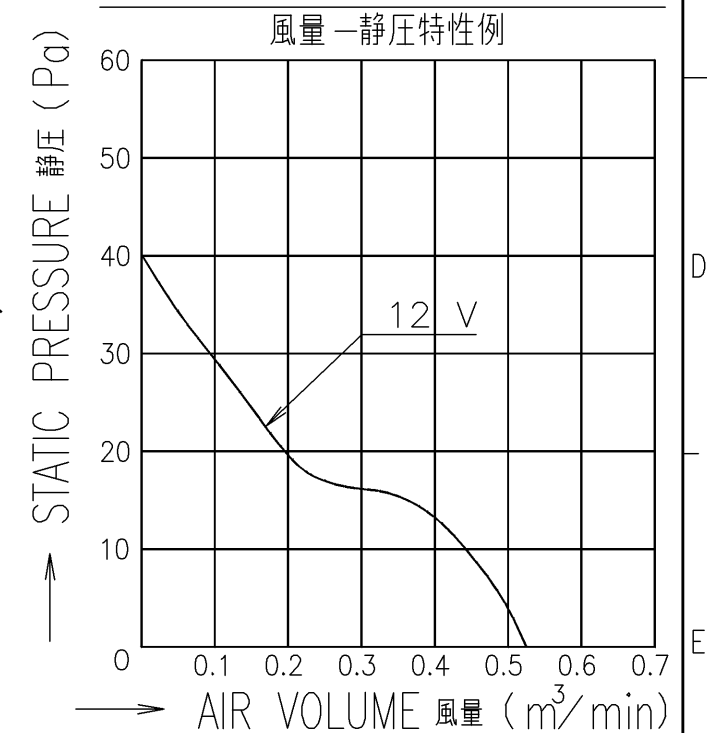


INPUT PWM DUTY 100% 入力 PWM デューティ 100%	
RATED VOLTAGE 定格電圧	12 V DC
OPERATING VOLTAGE 使用電圧範囲	10.2 V DC ~ 13.8 V DC
RATED CURRENT 定格電流	0.11 A AT 12 V DC 0.11 A (DC12 Vにて)
RATED SPEED 定格回転速度	3800 min ⁻¹ \pm 380 min ⁻¹ AT 12 V DC (NOMINAL) 3800 min ⁻¹ \pm 380 min ⁻¹ (中心値) (DC12 Vにて)
INSULATION RESISTANCE 絶縁抵抗	10 M Ω MIN. AT 500 V DC (NOTE2) DC500 Vメガーにて10 M Ω 以上 (注2)
DIELECTRIC STRENGTH 絶縁耐圧	ONE MINUTE AT 500 V AC, 50/60 Hz (NOTE2) AC50/60 Hz, 500 Vにて1分間耐えること (注2)
OPERATING TEMP. RANGE 使用温度範囲	-10 $^{\circ}$ C ~ +70 $^{\circ}$ C
SOUND PRESSURE LEVEL 音圧レベル	28 dB [A] (NOMINAL) (NOTE1) 28 dB (A) (中心値) (注1)
MASS 質量	APPROX. 80 g 約 80 g
MATERIAL 材質	FRAME, IMPELLER : PLASTICS フレーム・羽根 : 樹脂成形品
CONTROL TERMINAL コントロール端子	SOURCE CURRENT : 1 mA MAX AT CONTROL VOLTAGE 0 V. ソース電流 : 1 mA 以下 (コントロール電圧 0 V時)
	SINK CURRENT : 1 mA MAX AT CONTROL VOLTAGE 5.25 V. シンク電流 : 1 mA 以下 (コントロール電圧 5.25 V時)
	CONTROL TERMINAL VOLTAGE : 6.1 V MAX (OPEN CIRCUIT) 端子電圧 : 6.1V 以下 (コントロール端子オープン時)

NOTE:
注

- MEASURED AT 1 m DISTANCE FROM THE AIR INLET.
ファン吸込側より1 mにて測定する。
- MEASURED BETWEEN THE LEAD WIRES AND THE FRAME.
リード線導体部とフレームとの間。
- MOTOR IS PROTECTED FROM DAMAGE OF LOCKED ROTOR CONDITION AT THE OPERATING VOLTAGE.
ファン拘束時焼損の恐れはない。
- FOR SENSOR SPEC., SEE 9D0001H111.
センサー仕様は、9D0001H111による。
THE SWITCHING BY PWM CONTROL MAY INFLUENCE THE SENSOR OUTPUT.
PWM制御によるスイッチングがセンサー出力に影響する場合があります。
- PRINT PRODUCT NAME, MODEL No., MANUFACTURER, AND MANUFACTURED DATE ETC.
品名, 型名, 製造会社名 及び 製造年月日等を表示する。

PERFORMANCE CURVES



		承認 APPROVED BY K. Miyakawa 06-12-19		12 V PWM SIGNAL VARIABLE SPEED 12 V PWM信号 可变速ファン	
		審査 CHECKED BY S. Miyama 06-12-19		名称 TITLE SAN COOLER 60 RIBBED	
B	E0079620	06-12-15	単位 UNIT m m	図番 DWG NO. 9AH0612P4H05	
A	新規作成 小川	06-05-29	尺度 SCALE	REV. B	
記号 REV.	記事 DESCRIPTION	日付 DATE		00624669,0001	

山洋電気株式会社
SANYO DENKI CO., LTD.

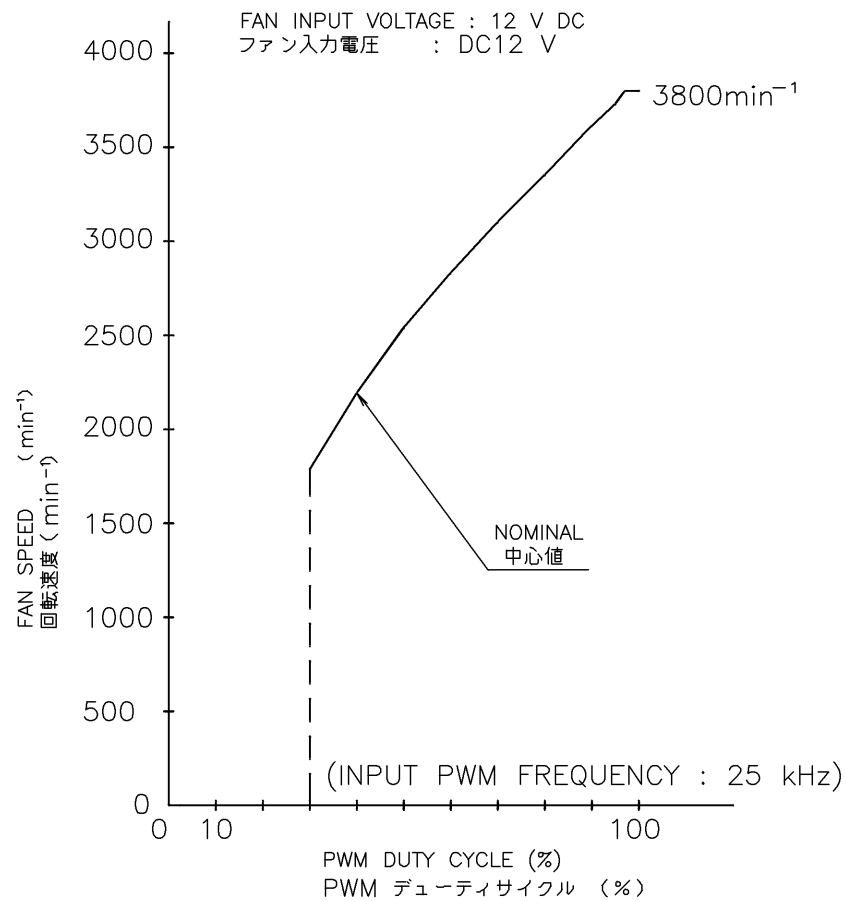
A3G-F1

9AH0612P4H05

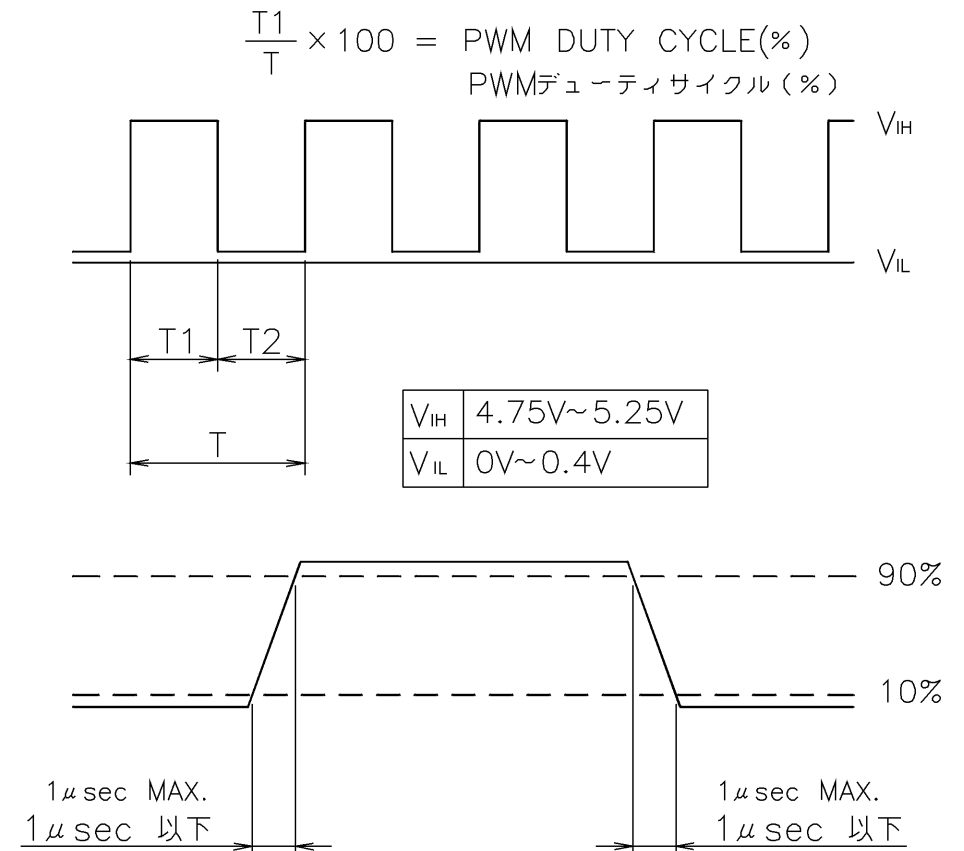
REV.

00624669,0001

PWM DUTY CYCLE (BETWEEN BROWN LEAD AND BLACK LEAD) - FAN SPEED CHARACTERISTIC
 PWMデューティサイクル (茶-黒間) - 回転速度特性

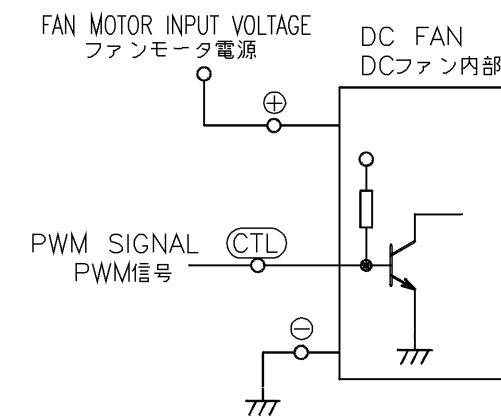


4. PWM INPUT SIGNAL
 PWM入力信号



CONNECTION

結線例



- NOTE: 1. PWM DUTY CYCLE - FAN SPEED CHARACTERISTIC PER ABOVE PERFORMANCE CURVE.
 注 PWMデューティサイクルに対する回転速度特性は上記のグラフのようになること。
2. WHEN PWM DUTY CYCLE IS 0%, THE SPEED SHALL BE 0min⁻¹.
 PWMデューティサイクルが 0%の時、回転速度は0min⁻¹であること。
3. WHEN PWM DUTY CYCLE IS 100%, REFER TO PAGE 1 FOR THE SPEED.
 PWMデューティサイクルが 100%の時、回転速度は1頁を参照のこと。
4. WHEN THE CONTROL LEAD WIRE IS NO CONNECTING, THE SPEED IS THE SAME SPEED AS AT 100% OF PWM DUTY CYCLE.
 PWM入力端子がオープン状態の時、回転速度はPWMデューティサイクル100%と同じであること。
5. INPUT PWM FREQUENCY IS 25 kHz.
 入力PWM周波数は、25 kHzであること。
6. THIS FAN SPEED SHOULD BE CONTROLLED BY PWM INPUT SIGNAL OF EITHER TTL INPUT OR OPEN COLLECTOR, DRAIN INPUT. AND IN CASE OF OPEN COLLECTOR, DRAIN INPUT, THE PWM DUTY CYCLE SHOULD BE $\frac{T1-T2}{T} \times 100$.
 PWM入力信号はTTL入力又は、オープンコレクタ、ドレイン入力にて使用可能であること。但し、オープンコレクタ、ドレイン入力の場合、
 PWMデューティ [%] = $\frac{T1-T2}{T} \times 100$ のこと。

承認 APPROVED BY K. Miyakawa 06-12-19	12 V PWM SIGNAL VARIABLE SPEED 12 V PWM信号 可変速ファン
単位 UNIT mm	名称 TITLE SAN COOLER 60 RIBBED
B E0079620 06-12-15	尺度 SCALE 06-12-19
A 新規作成 小川 06-05-29	署名 SIGNED BY T. AJIMA 06-12-15
記号 REV. 記事 DESCRIPTION 日付 DATE	図番 DWG NO. 9AH0612P4H05
山洋電気株式会社 SANYO DENKI CO., LTD.	
REV. B	

SENSOR SPECIFICATION FOR BRUSHLESS DC FAN

ブラシレスDCファン センサー仕様

1. OUTPUT CIRCUIT - OPEN COLLECTOR
出力回路-オープンコレクタ

2. SPECIFICATION
仕様

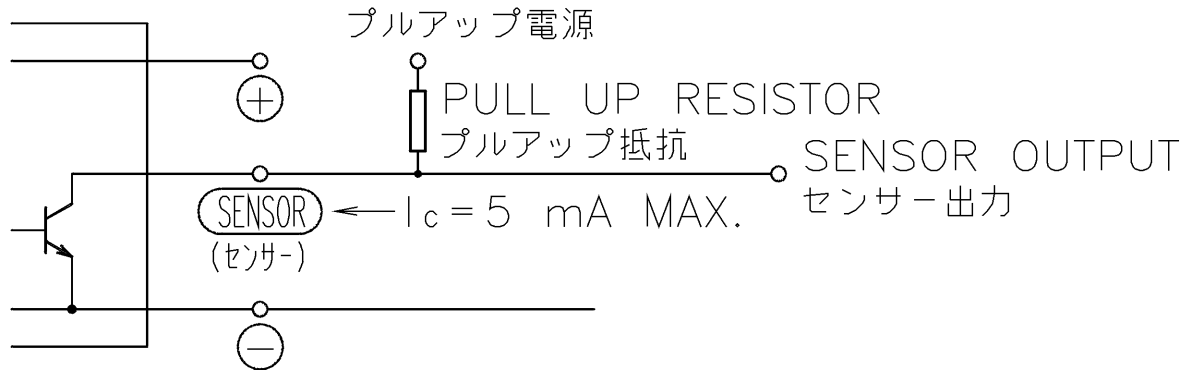
$$V_{CE} = +13.8 \text{ V DC MAX.}$$

$$I_c = 5 \text{ mA MAX. (} V_{CE(SAT)} = 0.6 \text{ V MAX.)}$$

PULL UP VOLTAGE: +13.8 V DC MAX.

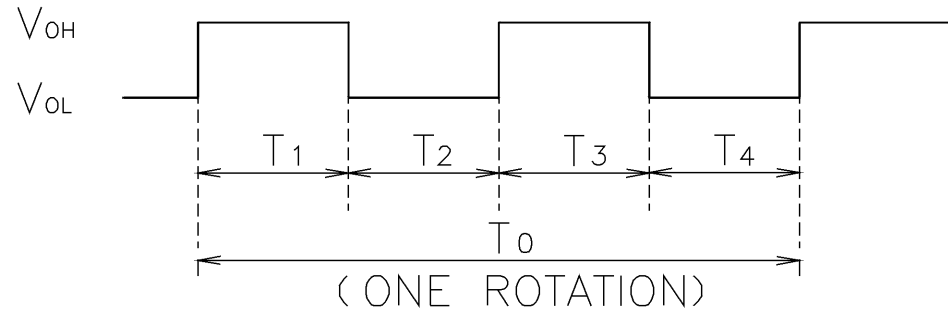
プルアップ電源

DC FAN
DCファン内部



3. WAVEFORM OF SENSOR OUTPUT
センサー出力波形

(a) RUNNING CONDITION
通常回転時



$$T_{1\sim4} \doteq (1/4) T_0$$

$$T_{1\sim4} \doteq (1/4) T_0 = 60/4 \text{ N (s)}$$

N = FAN ROTATION SPEED (min^{-1})
ファン回転速度

(b) LOCKED ROTOR CONDITION
羽根ロック時

SENSOR OUTPUT IS FIXED EITHER
(b-1) OR (b-2) AT LOCKED ROTOR CONDITION.
下図のどちらかに固定される。

(b-1) V_{OH} _____
0V _____

(b-2) V_{OH} _____
 V_{OL} _____
0V _____

			承認 APPROVED BY <i>M. Murata</i> 06-10-12	PULSE SENSOR パルスセンサー
			審査 CHECKED BY <i>M. Murata</i> 06-10-12	名称 TITLE
B	E0080323	06-10-12	単位 UNIT mm	SENSOR SPECIFICATION
A	新規作成 御供	03-04-24	尺度 SCALE	BLDCファン センサー仕様
記号 REV.	記事 DESCRIPTION	日付 DATE	設計 DESIGNED BY JIAMBAO 06-10-12	
山洋電気株式会社 SANYO DENKI CO., LTD.			図番 DWG NO. 9D0001H111	REV. B