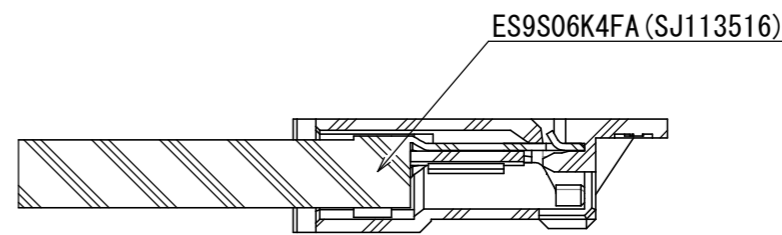
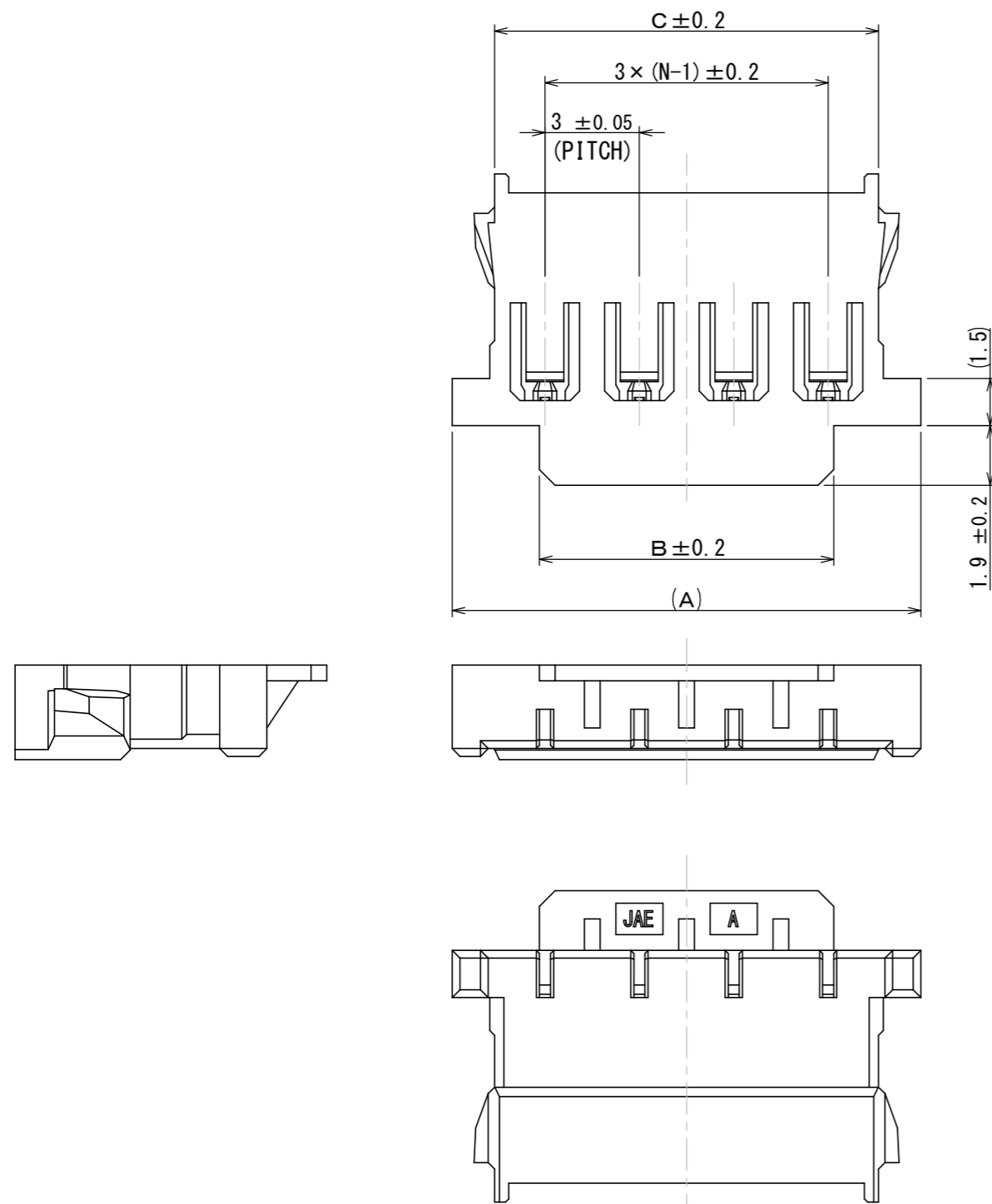


図面番号 (DRAWING NO.) SJ113541

cULus Recognized Component

| 版数 VER. | 年月日 DATE | CN NO. | 変更内容 DESCRIPTION | 製図 DR. | 担当 CHK. | 査閲 APPD. | 承認 APPD. |
|------------|-------------|--------|---------------------|-----------|------------|-------------|-------------|
| 2 | 26/AUG/2013 | 006792 | ADD cULus | | T. URANO | H. KANNO | T. KUDOU |
| 3 | 10/JUL/2014 | 010321 | REVISED FORM | | T. URANO | H. KANNO | T. KUDOU |



MATING CONDITON

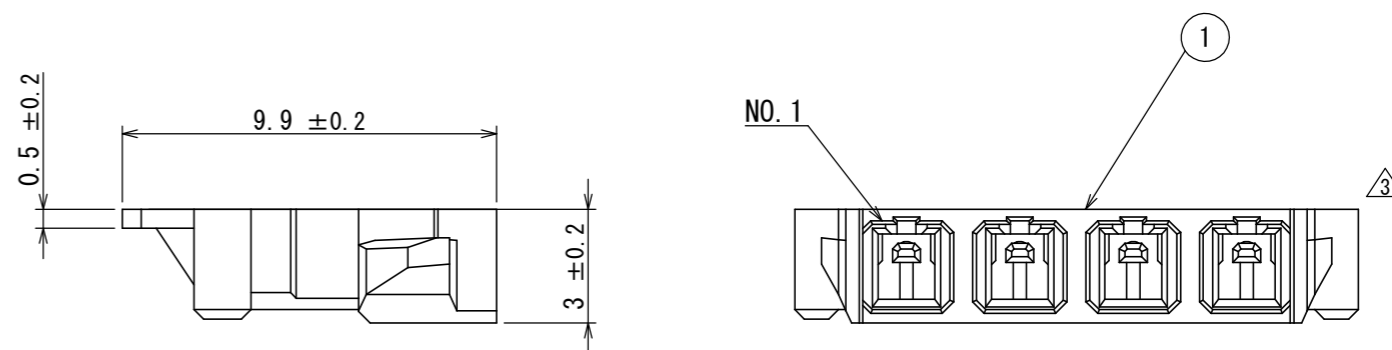
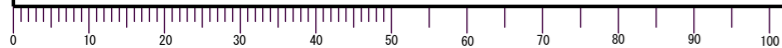


TABLE1

| NO. OF CONTACTS | A | B | C |
|-----------------|------|------|------|
| 2 | 8.9 | 6.5 | 6.2 |
| 4 | 14.9 | 9.35 | 12.2 |

| 符号 NO. | 名称 DESCRIPTION | 個数 QTY. | 材料 MATERIAL | 仕上 FINISH | 備考 REMARKS |
|--------------------------|-------------------|------------------------------------|----------------|--|----------------------|
| 1 | HOUSING | 1 | 6-6Ny | | COLOR: WHITE |
| 仕様書 (SPECIFICATION) | | 第1版 (ORIGINAL DATE) 24/JAN/2013 | | 尺度 (SCALE) 5:1 | シリーズ (SERIES) ES9 |
| 一般公差 (GENERAL TOLERANCE) | | 製図 DR. | 担当 CHK. | 名称 (TITLE) ES9S00*SZA | |
| 寸法 (DIMENSION) | | 査閲 APPD. | 承認 APPD. | HOUSING | |
| 角度 (ANGLES) | | T. URANO | | H. KANNO | |
| 単位 (UNIT) : mm | | T. KUDOU | | 質量 (MASS) | |
| | | | | 日本航空電子工業株式会社 JAE JAPAN AVIATION ELECTRONICS INDUSTRY, LTD. | |
| | | | | 図面番号 (DRAWING NO.) SJ113541 | |

DCF-C-212H(12.08)



S/W

WISDOM承認 2014/07/17