

PROJ NO. 494-003 WAS 94-25154-500

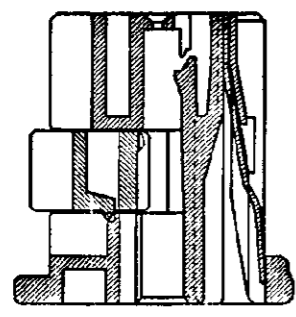
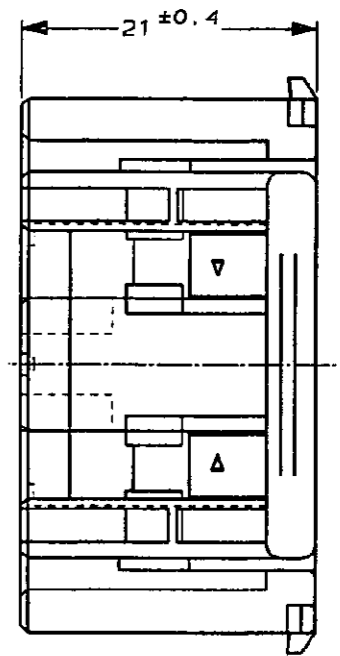
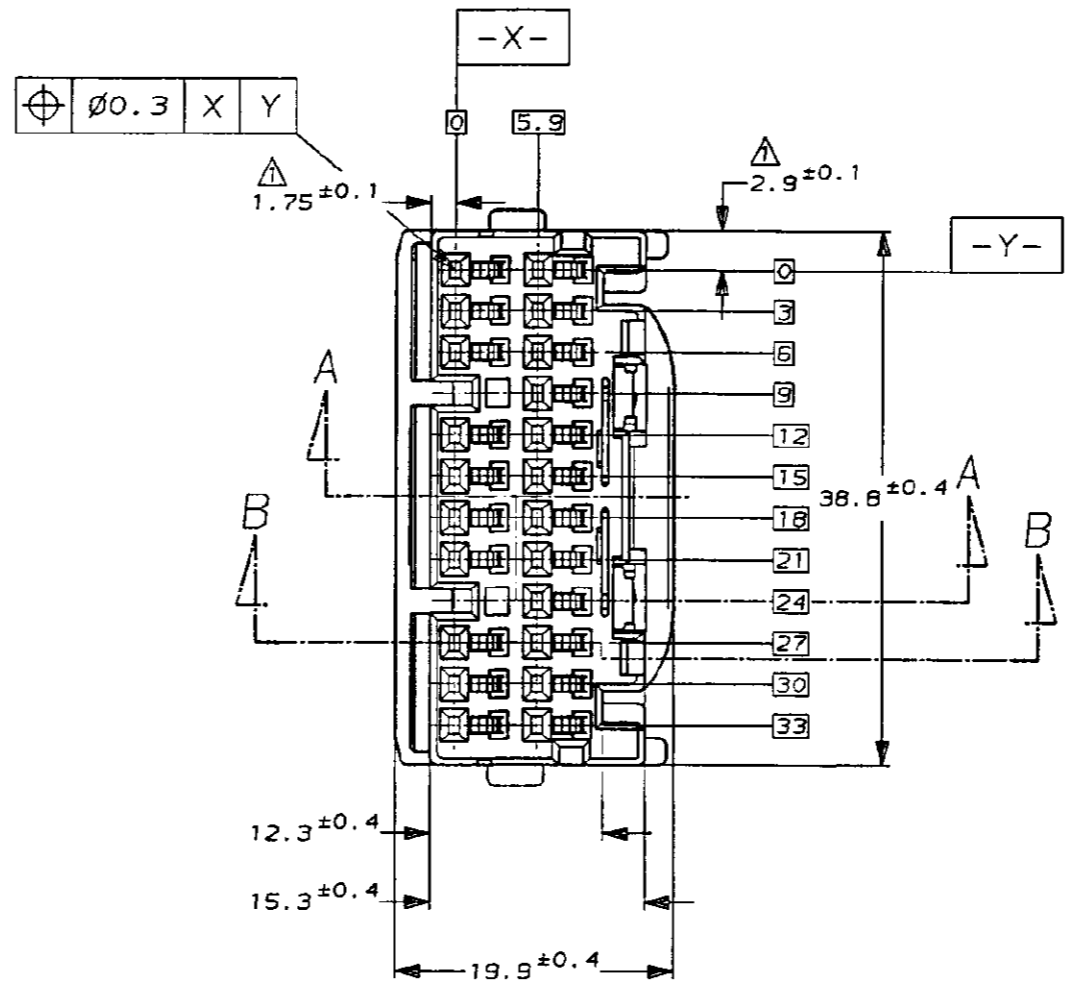
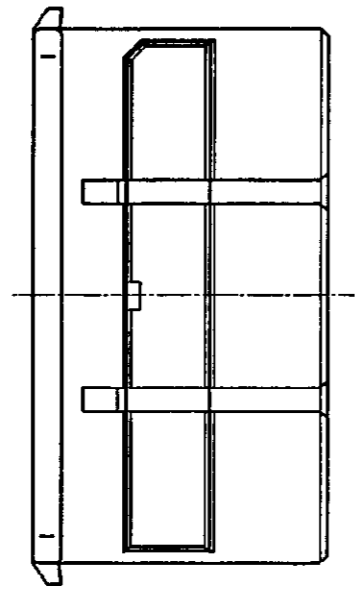
NUMBER 179620

METRIC

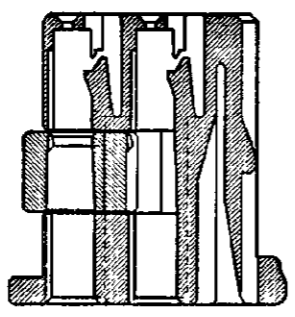
PRINT DIST

AMP-J010-2C
REV. 9/93

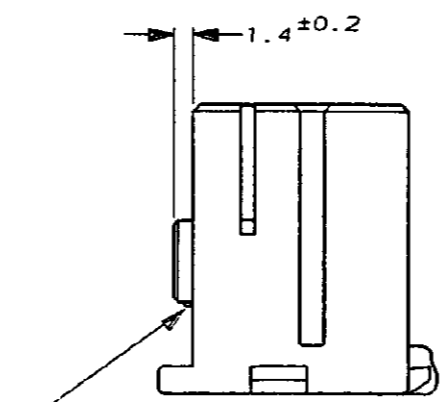
単位: 寸法 DIMENSIONS IN MM. DO NOT SCALE PRINT



SECT. A-A



SECT. B-B



プレート突起
RETENTION LATCH

注：
 △ **-A-** 面より 2mm の範囲で測定。
 △ 相手ハウジングと所定の機能を満足して嵌合できること。

NOTE:
 △ MUST BE KEPT BETWEEN **-A-** AND 2.
 △ TO BE MATED WITH THE CAP HSG SMOOTHLY.

				Copyright © 1994 年 AMP (Japan), LTD. ALL RIGHTS RESERVED.		Copyright © 1994 AMP (Japan), LTD. ALL RIGHTS RESERVED.		AMP 東京エー・エム・ピー株式会社 Tokyo, Japan	
				組合配線断面 (WIRE RANGE) mm ² (AWG -)		被覆外径 (INSULATION DIA.) mmφ		名称 (NAME) AIR BAG CONN. 22Pos. PLUG ASSY	
B	REVIS 作成	FJ00-1849-95	TS	RA	11/10 '95	材料 (MATERIAL) PBT		仕上 (FINISH) SEE TABLE	
A	REVIS 作成	FJ00-1475-94	TS	KO	10/21 '94	一般公差 (GENERAL TOLERANCE)		LOC 番号 (No.)	
O	RELEASE 作成	FJ00-0097-94	TS	KO	7/1 '94	10以下: ±0.2 10〜30以下: ±0.25 30〜100以下: ±0.3 公差: ±3°		B J 179620	
LTR	変更 (REVISION RECORD)		DR	CHK	DATE	CHK	APP	尺度 (SCALE)	REV. SHEET
						K. Oda	K. Oda	2-1	B 1 OF 1

(CUSTOMER DRAWING) 参考 ☒ 面