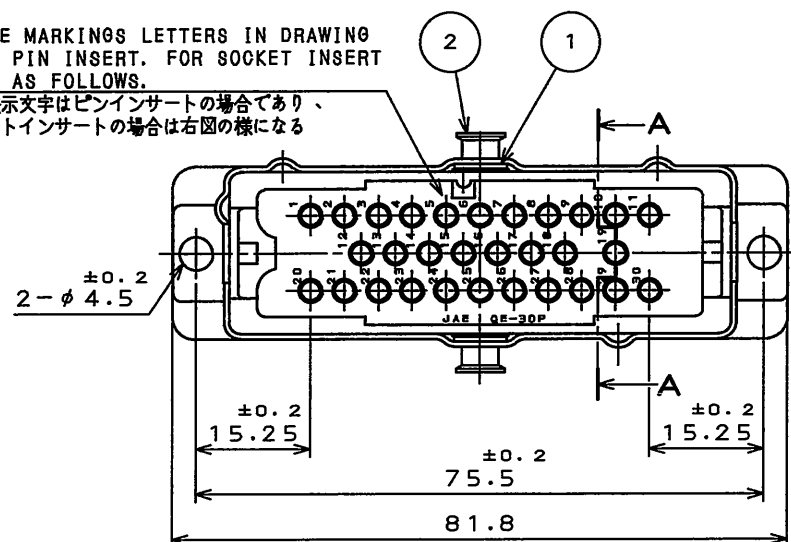


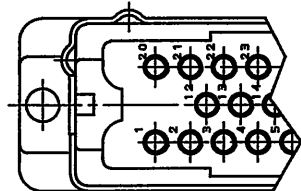
78E10rs

(ON DRAWING) 台要図

THESE MARKINGS LETTERS IN DRAWING SHOW PIN INSERT. FOR SOCKET INSERT MARK AS FOLLOWS.  
図の表示文字はピンインサートの場合であり、ソケットインサートの場合は右図のようになる



SOCKET INSERT  
ソケットインサート



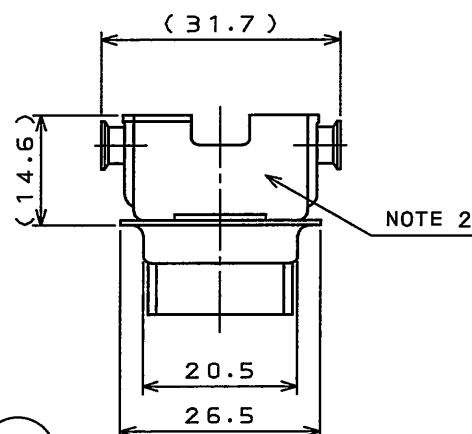
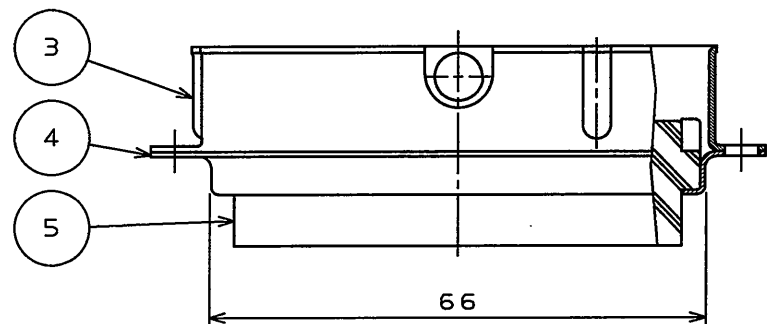
DESIGNATION  
命名法

SERIES PREFIX  
シリーズ名  
SHELL STYLE  
シェルスタイル  
KEY POSITION  
キーポジション  
INSERT ARRANGEMENT & NUMBER OF CONTACTS  
インサート配列及びコンタクト数

QE4401-30※-FO

CONTACT LESS (NOTE 1)  
コンタクト無し

CONTACT TYPE P: PIN CONTACT  
S: SOCKET CONTACT  
コンタクト種別 P: ピンコンタクト  
S: ソケットコンタクト

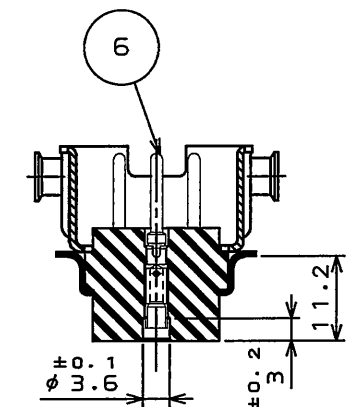


SPECIFICATION

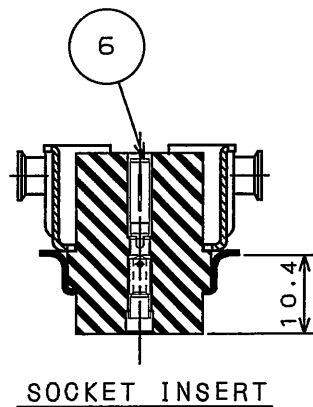
DIELECTRIC WITHSTANDING  
VOLTAGE : AC 2000Vr.m.s. FOR 1 MINUTE  
INSULATION RESISTANCE : 5000MΩ MIN.(AT DC 500V)

仕様

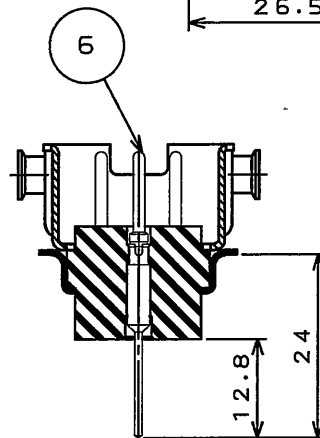
耐電圧 : AC 2000Vr.m.s. (1分間)  
絶縁抵抗 : 5000MΩ以上(DC 500Vにて)



PIN INSERT  
ピンインサート



SOCKET INSERT  
ソケットインサート



THROUGH-HOLE TYPE  
スルーホールタイプ

- NOTE 1. CONTACTS ARE SOLD SEPERATELY. THEIR PART NUMBERS ARE SHOWN BELOW.  
2. COMPANY LOGO "JAE" & PART NUMBER ARE MARKED AS INDICATED. "-FO" IS NOT MARKED.  
3. SEE THE CUSTOMER-USE DRAWING SJ014477 FOR THE INSULATOR CONTACT HOLE LAYOUT OF "THROUGH-HOLE" TYPE.

注1.コンタクトは別売りであるので、下記図番参照の上別発注して下さい。

TABLE 1

PART NO. 名称	DWG. NO. 製品図番	
QEP-16-*	PIN CONTACT	SJ013832
△ QEP-16-T-R	THROUGH-HOLE TYPE	SJ106065
QES-16-*	SOCKET CONTACT	SJ013833

2. 図示の位置に品名及び社名を表示する。但し、"-FO"は表示しない。  
3. スルーホールタイプの"インシュレータコンタクト穴寸法"については、SJ014477を参照してください。

版数 REV.	年月日 DATE	DCN NO.	変更内容 DESCRIPTION	製図 DR.	担当 CHK.	査閲 APPD.	承認 APPD.
6	13.Dec.1999	45056	REDRAWN e.t.o.	M.ABE	Y.NAKAMURA	S.NANAO	M.MAJIME
7	31.May.2010	070024	REVISED DRAWING No.	---	T.TAKESHITA	K. Hasegawa	E. Matsumoto

6	CONTACT	30				SEE NOTE 1
5	INSULATOR	1	DIALLYLPHTHALATE			COLOR: GREEN
4	REAR SHELL	1	STEEL		NICKEL PLATE	
3	FRONT SHELL	1	COPPER ALLOY		NICKEL PLATE	
2	LATCH RIVET	2	STAINLESS STEEL		△	
1	WASHER	2	COPPER ALLOY		NICKEL PLATE	
符号 NO.	名称 DESCRIPTION	個数 QTY.	材料 MATERIAL	仕上 FINISH	備考 REMARKS	
仕様書 (SPECIFICATION) JACS-3024 J AHL-3024 △		第1版 (ORIGINAL DATE) 14.Dec.1973		尺度 (SCALE) 1:1	シリーズ (SERIES) QE	日本航空電子工業株式会社 JAPAN AVIATION ELECTRONICS INDUSTRY, LTD.
公差 (GENERAL TOLERANCE)		製図 DR. SUGITA		名称 (TITLE) QE4401-30※-FO		
寸法 (DIMENSION)		担当 CHK. Y.NISHINO		査閲 APPD. KATOU		図面番号 (DRAWING NO.) SJ013827
角度 (ANGLES)		承認 APPD. NITA		質量 (MASS)		
. ±		X° ±		◎		版数 (REV.) 7
.X ±0.8		X°X ±		◎		
.XX ±0.8		.XXX ±		◎		