

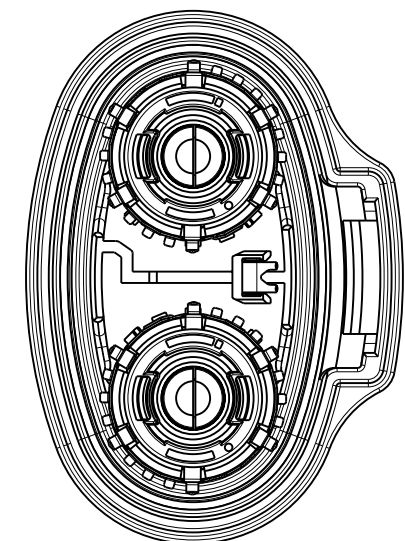
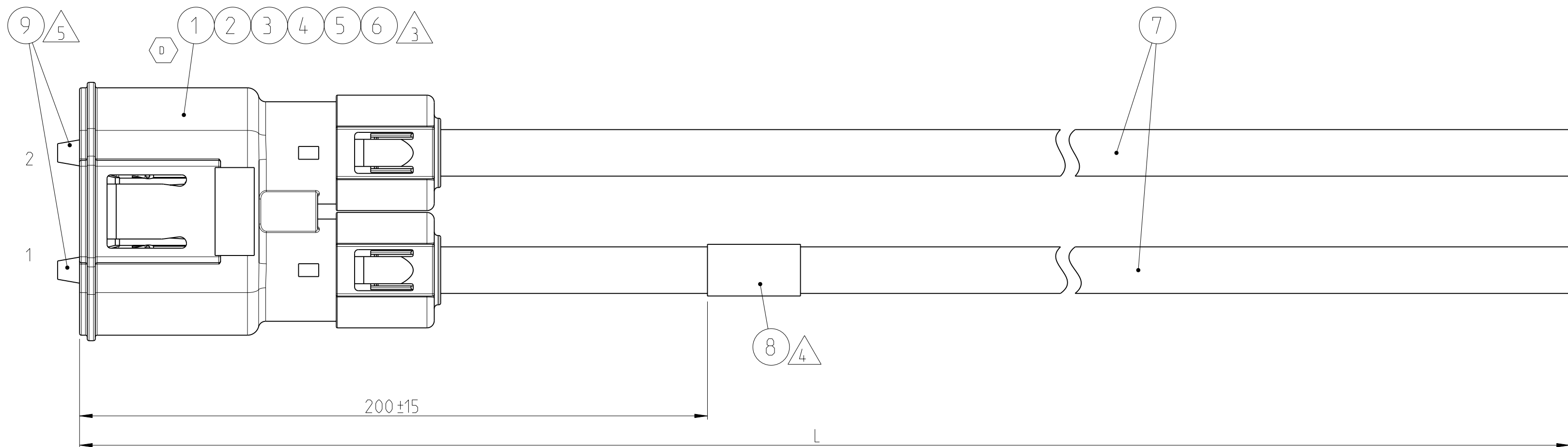
THIS DRAWING IS UNPUBLISHED
 VERTRAULICHE UNVERÖFFENTLICHTE ZEICHNUNG
 © COPYRIGHT 2010

RELEASED FOR PUBLICATION
 FREI FUER VERÖFFENTLICHUNG
 2010
 ALL RIGHTS RESERVED.
 ALLE INTERNATIONALEN RECHTE VORBEHALTEN.

MATED WITH:
 PASSEND ZU:

THE DRAWING SHOWS THE 2-DIMENSIONAL REFERENCE COMPONENT CONDITION OF THE ASSEMBLY TO IDENTIFY AND SPECIFY THE NECESSARY DIMENSIONS ONLY. THE DELIVERED PARTS MAY DEVIATE FROM THE DRAWING REGARDING THE ORIENTATION AND POSITION OF EACH COMPONENT (e.g. SLACK CABLE), SO FAR THE FUNCTIONALITY IS NOT CONCERNED.
 DIE ZEICHNUNG ZEIGT DEN 2-DIMENSIONALEN IDEALZUSTAND DES ZUSAMMENBAUTEILS BEZUEGLICH DER KOMPONENTEN ZUR IDENTIFIKATION UND SPEZIFIKATION DER NOTWENDIGEN DIMENSIONEN. HINSICHTLICH DER ORIENTIERUNG UND DER LAGE DER KOMPONENTEN (Z.B. BIEGESCHLAFES KABEL) KOENNEN DIE DELIEFERTEN TEILE VON DER ZEICHNUNG ABWEICHEN, SOFERN DIE FUNKTIONALITAET NICHT BEEINTRAECHTIGT IST.

LOC	DIST	REVISIONS					
A	-	P	LTR	DESCRIPTION	DATE	DWN	APVD
		C		ADD NEW LENGHTS	10MAR2010	MZ	HDF
		D		MAT. OF THE HSG CHANGED TO TE STANDARD MAT.	11MAY2011	MZ	MF



NOTES

- 1 PACKAGING:
 ASSEMBLIES PACKED IN TE STANDARD BOXES WITH INTERMEDIATE LAYERS OF CORRUGATED PAPER OR PAPER STUFFING (TE SPEC. 107-18032).
- 2 ELECTRICAL TEST: 100% FOR SHORT CIRCUIT (CONDUCTOR AND SCREEN).
 GENERALLY: ELECTRICAL TEST ACCORDING TE SPECIFICATION 108-18857.
 USE CURRENT REVISION ALWAYS.
 SHORT CIRCUIT TEST TO BE PERFORMED USING THE FOLLOWING PARAMETERS:
 2.4 kVDC/100 MΩ.
- 3 PRODUCT SPECIFICATION: 108-18988
 APPLICATION SPECIFICATION: 114-18706 (8 mm HV 2/3-POS. PLUG HOUSING)
 114-18670 (SHIELDING CONNECTOR)
 114-18669 (8 mm HV CONTACT)
- 4 MANUFACTURING CODE:
 TE PART NO., CURRENT REV. LEVEL AND DATE CODE (DDYY)
 TO BE PRINTED ON LABEL (ITEM 8), AS TEXT AND AS BARCODE.
 LABEL TO BE APPLIED TO THE CABLE AFTER SUCCESSFUL ELECTRICAL TEST.
- 5 TRANSPORT FIXATION ONLY TO BE REMOVED DIRECTLY BEFORE CONNECTING.

BEMERKUNGEN

- 1 VERPACKUNG:
 ASSEMBLIES IN TE-STANDARKARTON MIT ZWISCHENLAGEN (WELLPAPPE ODER PAPIERPOLSTERKISSEN) VERPACKT (TE-SPEZ. 107-18032).
- 2 ELEKTRISCHE PRUEFUNG: 100% AUF KURZSCHLUSS (LEITER UND SCHIRMUNG).
 ALLGEMEIN: ELEKTRISCHE PRUEFUNG NACH TE-SPEZIFIKATION 108-18857.
 JEWEILS AKTUELLE REVISION VERWENDEN.
 FUER DIE KURZSCHLUSSPRUEFUNG GELTEN FOLGENDE PARAMETER:
 2.4 kVDC/100 MΩ.
- 3 PRODUKTSPEZIFIKATION: 108-18988
 VERARBEITUNGSSPEZIFIKATION: 114-18706 (8 mm HV 2/3-POL. BUCHSENGEHAUESE)
 114-18670 (SCHIRMKONTAKT)
 114-18669 (8 mm HV KONTAKT)
- 4 PRODUKTIONS-CODE:
 TE-PN, AKTUELLER REVISIONSSTAND UND CODIERTES DATUM (TTTJ)
 MUESSEN MITTELS ETIKETT (POS. 8) AUF DAS KABEL AUFGEBRACHT WERDEN.
 AUFDRUCK DER DATEN ALS TEXT UND ALS BARCODE.
 DAS AUFKLEBEN DES ETIKETTES ERFOLGTT NACH BESTANDEM ELEKTRISCHEM TEST.
- 5 TRANSPORTFIXIERUNG ERST UNMITTELBAR VOR DEM FUEGEN DER STECKVERBINDER ENTFERNEN.

**LENGTH SCHEDULE:
 Laengentabelle:**

TYCO ELECTRONICS PART NO.	REV.	LENGTH L [mm]	TOL. [mm]
2112744-1	B	3000	+40
2112744-2	B	6000	+70
2112744-3	B	400	+25
2112744-4	B	1500	+30
2112744-5	B	3700	+40
2112744-6	B	4500	+50
2112744-7	B	6500	+70
2112744-8	B	10000	+125
2112744-9	B	2000	+35

2	2112246-1	TRANSPORT FIXATION 8MM HV TERMINAL	9
1	291172-4	LABEL, WHITE 95.25 x 50.8 x 25.4 mm	8
-	1823552-1	1 POS. POWER CABLE, 50sqmm, HYBRID, OR	7
2	1719829-2	PROTECTION COVER, 8 mm HV	6
2	1719826-2	SINGLE WIRE SEAL, 8 mm HV	5
2	1719831-2	8 mm HV, SHIELD, EMC CRIMP SLEEVE	4
2	1719830-1	8 mm HV, SHIELD, EMC BARREL	3
2	1719832-3	8 mm HV TERMINAL	2
1	1-1719821-1	2 POS. 8 mm HV PLUG HSG, ASSY, CODE A	1

TE drawing
 1719822

THIS DRAWING IS A CONTROLLED DOCUMENT. <small>DIESSES ZEICHNUNGSDOKUMENT WIRD DURCH AMP INCORPORATED KONTROLLIERT. ANDEREREN, DIE DEM TECHNISCHEM FORTSCHRITT DIENEN, SIND VORBEHALTEN. DEN JEWEILS LETZTUELTIGEN AENDERUNGSSTAND ERFAHREN SIE AUF ANFRAGE.</small>		DWN M. Zelch 28JAN2010	TE Connectivity NAME 2 POS, 8MM HV, CABLE ASSY	
DIMENSIONS: MASSEINHEITEN: (mm)		CHK HD. Fuhry 28JAN2010		
TOLERANCES UNLESS OTHERWISE SPECIFIED: ALLGEMEINTOLERANZEN		APVD M. Folk 29JAN2010	DRAWING NO ZEICHNUNGS-NR. A200779 C-2112744	
0 PLC ± 1 PLC ± 2 PLC ± 3 PLC ± 4 PLC ±		PRODUCT SPEC PRODUKTSPEZ. -	RESTRICTED TO NUR FUER -	
ANGLES/WINKEL ± FINISH/OBERFLAECHE/FARBE		APPLICATION SPEC VERARBEITUNGSSPEZ. -	SCALE MASSSTAB 1:1	
MATERIAL		WEIGHT GEWICHT -	SHEET BLATT 1 OF VON 1	
-		CUSTOMER DRAWING	REV D	