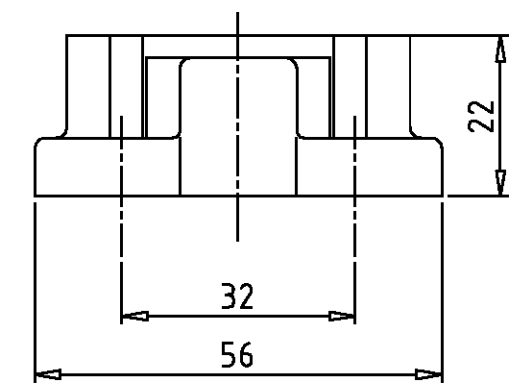
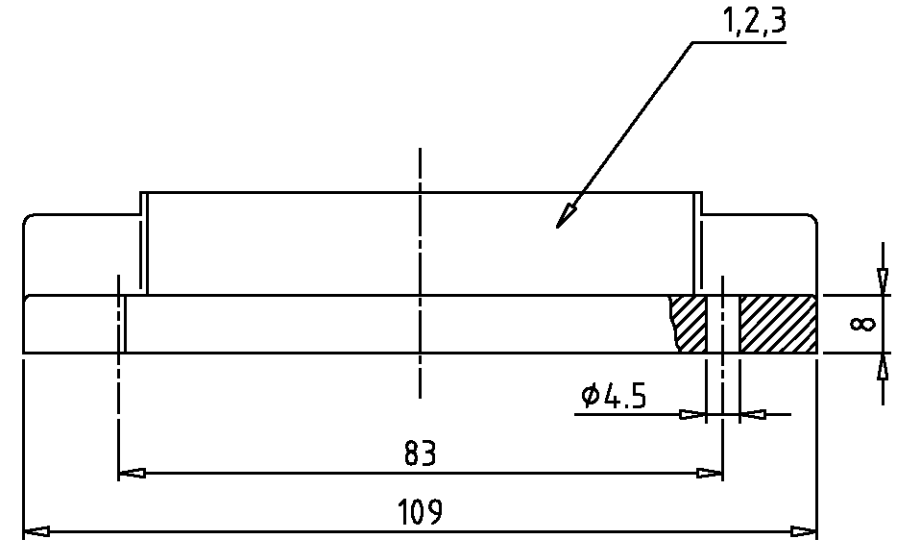


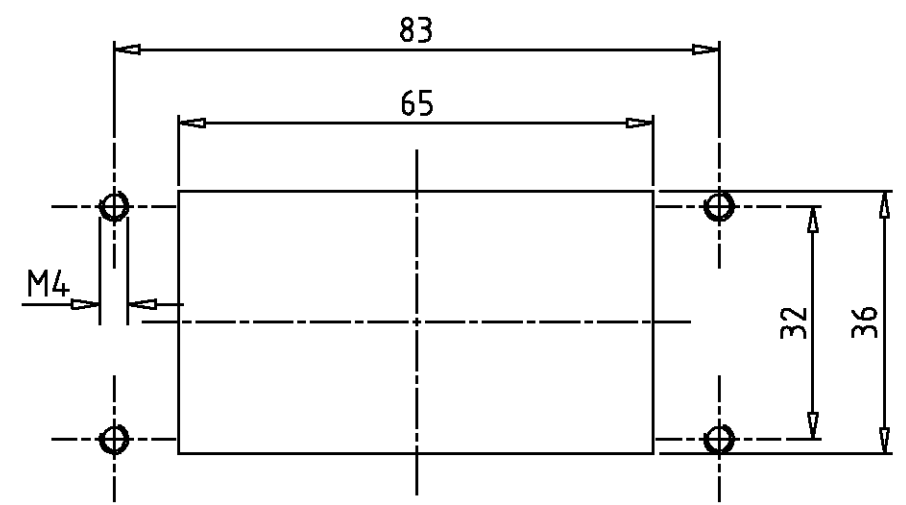
LOC	DIST	REVISIONS ÄNDERUNGEN					
A1	-	P	LTR	DESCRIPTION BESCHREIBUNG	DATE	DWN	APVD
PROJEKT NR.:		B2	Pos. 3 entfällt	Eg00-0862-02	11.03.02	SR	SM

- Notes:
- ① Material: Housing: aluminium diecasting alloy  
Seals: Neoprene
  - ② Surface: Varnisch- grey  
yellow chromium plated +  
Varnisch black
  - ③ Varnish on the inside not necessarily

- Bemerkungen:
- ① Material: Gehäuse: Alu-Druckguß-Legierung  
Dichtungen: Neoprene
  - ② Oberfläche: Lackierung - grau  
gelb chromatiert +  
Lackierung schwarz
  - ③ Lackierung im Gehäuseinnere ist nicht notwendig



Panel cut-out  
 Montageausschnitt



1	1	0-Ring Bg6	Neoprene	-	black/schwarz	3	-
1		Anbaugehäuse HIP-K.10/24	aluminium/ALU	Hard Coat	black/schwarz	2	-
	1	Anbaugehäuse HIP.10/24	aluminium/ALU	-	grey/grau	1	-
2-5	1-5	DESCRIPTION / BENENNUNG	MATERIAL	SURFACE / OBERFLÄCHE	COLOR / FARBE	ITEM NO. Pos.	NOTES / BEMERKUNGEN

ORDERING TEXT / BESTELLTEXT HIP-K.10/24.AG HIP.10/24.AG	DIMENSIONS: DIMENSIONEN: mm	TOLERANCES UNLESS OTHERWISE SPECIFIED: ALL GEMEINTOLERANZEN n. ISO 8015 n. ISO 2768 - mH -E n. DIN 16901 - 140 0 PLC 1 PLC 2 PLC 3 PLC	DWN Gräf 27.01.99 CHK Schweiger 29.01.99 APVD - PRODUCT SPEC PRODUKTSPEZ. - APPLICATION SPEC VERARBEITUNGSSPEZ. - WEIGHT GEWICHT - CUSTOMER DRAWING	HTS Elektrotechnik 53819 Neunkirchen, Germany NAME Surface Mounted Housing Bottom Entry Anbaugehäuse HIP/HIP -K.10/24 SIZE A3 CAGE CODE 00779 DRAWING NO ZEICHNUNGS-NR. 1102647 SCALE MASSSTAB 1:1 SHEET BLATT 1 OF VON 1 REV. B2	RESTRICTED TO NUR FUER -
	MATERIAL ①	FINISH / OBERFLÄCHE / FARBE ②	DIMENSIONS: DIMENSIONEN: mm TOLERANCES UNLESS OTHERWISE SPECIFIED: ALL GEMEINTOLERANZEN n. ISO 8015 n. ISO 2768 - mH -E n. DIN 16901 - 140 0 PLC 1 PLC 2 PLC 3 PLC ANGLES / WINKEL # FINISH / OBERFLÄCHE / FARBE	HTS Elektrotechnik 53819 Neunkirchen, Germany NAME Surface Mounted Housing Bottom Entry Anbaugehäuse HIP/HIP -K.10/24 SIZE A3 CAGE CODE 00779 DRAWING NO ZEICHNUNGS-NR. 1102647 SCALE MASSSTAB 1:1 SHEET BLATT 1 OF VON 1 REV. B2	RESTRICTED TO NUR FUER -
	DIMENSIONS: DIMENSIONEN: mm TOLERANCES UNLESS OTHERWISE SPECIFIED: ALL GEMEINTOLERANZEN n. ISO 8015 n. ISO 2768 - mH -E n. DIN 16901 - 140 0 PLC 1 PLC 2 PLC 3 PLC ANGLES / WINKEL # FINISH / OBERFLÄCHE / FARBE	HTS Elektrotechnik 53819 Neunkirchen, Germany NAME Surface Mounted Housing Bottom Entry Anbaugehäuse HIP/HIP -K.10/24 SIZE A3 CAGE CODE 00779 DRAWING NO ZEICHNUNGS-NR. 1102647 SCALE MASSSTAB 1:1 SHEET BLATT 1 OF VON 1 REV. B2	RESTRICTED TO NUR FUER -		
	DIMENSIONS: DIMENSIONEN: mm TOLERANCES UNLESS OTHERWISE SPECIFIED: ALL GEMEINTOLERANZEN n. ISO 8015 n. ISO 2768 - mH -E n. DIN 16901 - 140 0 PLC 1 PLC 2 PLC 3 PLC ANGLES / WINKEL # FINISH / OBERFLÄCHE / FARBE	HTS Elektrotechnik 53819 Neunkirchen, Germany NAME Surface Mounted Housing Bottom Entry Anbaugehäuse HIP/HIP -K.10/24 SIZE A3 CAGE CODE 00779 DRAWING NO ZEICHNUNGS-NR. 1102647 SCALE MASSSTAB 1:1 SHEET BLATT 1 OF VON 1 REV. B2	RESTRICTED TO NUR FUER -		