

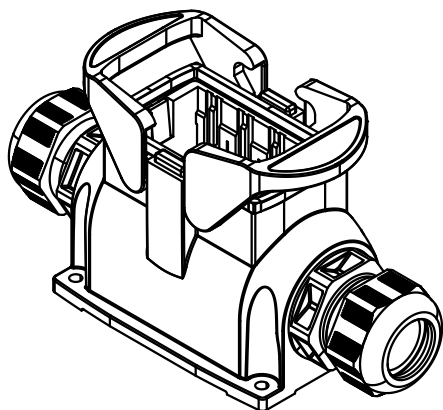
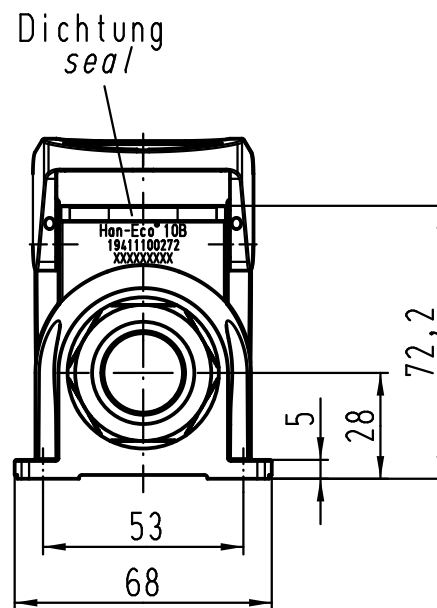
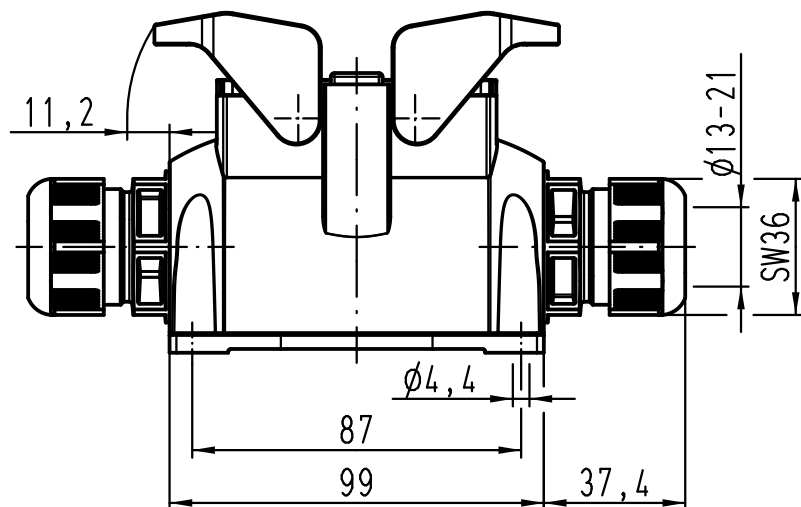
1 2 3 4 5 6

A

B

C

D



Halterahmen und Kabelverschraubungen werden lose mitgeliefert
holding frame and cable glands are enclosed

| | | | | | | |
|---|----------|-------------------|---|------|---|---|
| All Dimensions in mm Original Size DIN A 4 | | Techn. Character. | | | Nicht tolerierte Maße! Free size tolerances | |
| | | | Dat. | Name | Maßstab/Scale 1:2 | Han-Eco 10B-asg2-M32 mit Kabelverschraubungen $\phi 13-21\text{mm}$ <i>with cable gland $\phi 13-21\text{mm}$</i> |
| | | Detail. | 17.01.12 | Ho | | |
| | | Insp. | | SUN | | |
| | | Stand. | | | | |
| B | 08.02.12 | Ho | HARTING Electric GmbH & Co. KG D-32339 Espelkamp | | | TB 19 41 110 0272 |
| A | | | | | | |
| Mod. | Dat. | Name | | | | Blatt/ page Sub. |