

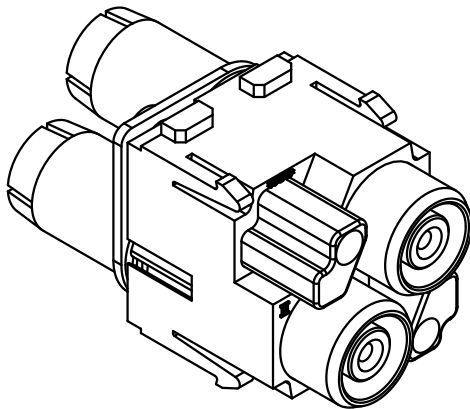
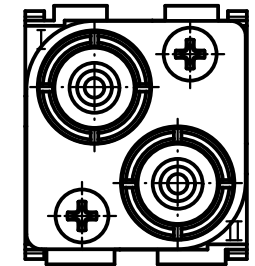
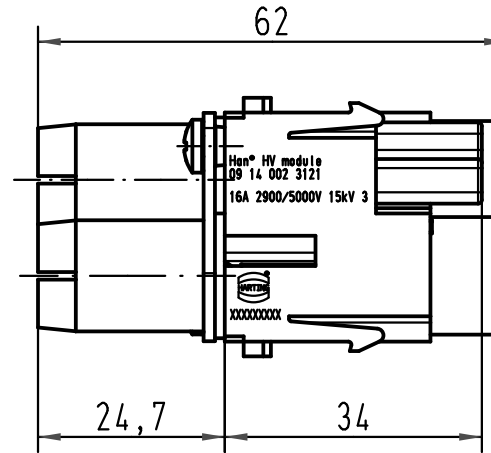
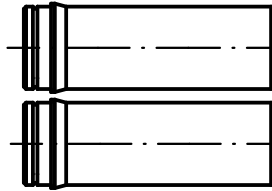
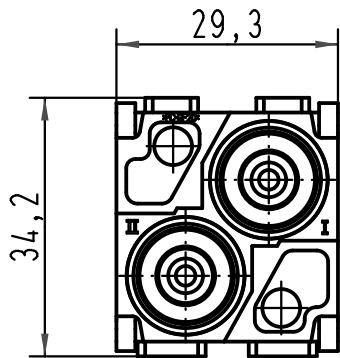
1 2 3 4 5 6



A

B

C

D



 All Dimensions in mm Original Size DIN A 4		Techn. Character.			Nicht tolerierte Maße/ Free size tolerances	
			Dat.	Name	Maßstab/ Scale 1:1	Han 2Mod-F-c 5kV Buchseneinsatz / female insert
			Detail.	07.10.09 Rull		
			Insp.	Be		
			Stand.			
A			HARTING Electric GmbH & Co. KG D-32339 Espelkamp			TB 09 14 002 3121 Sub. TB 09 14 002 3121 v. 27.07.00
Mod.	Dat.	Name				