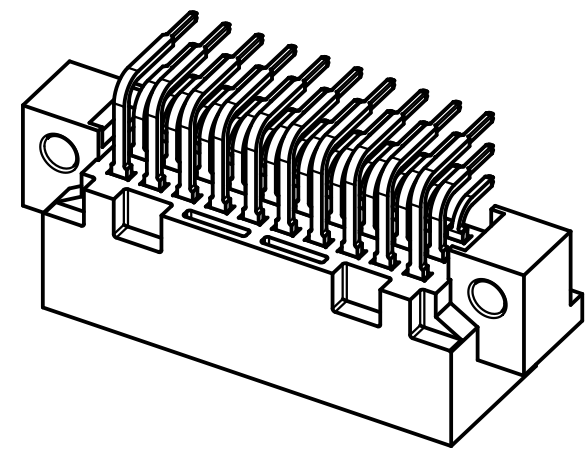
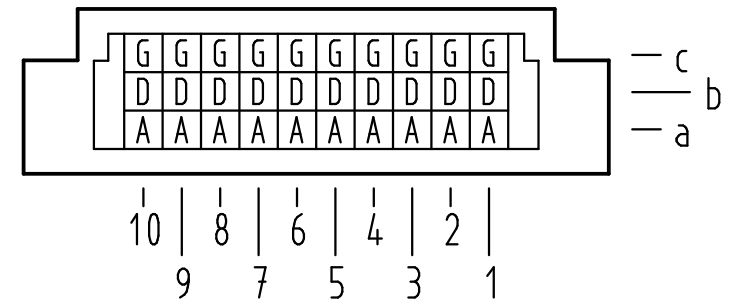
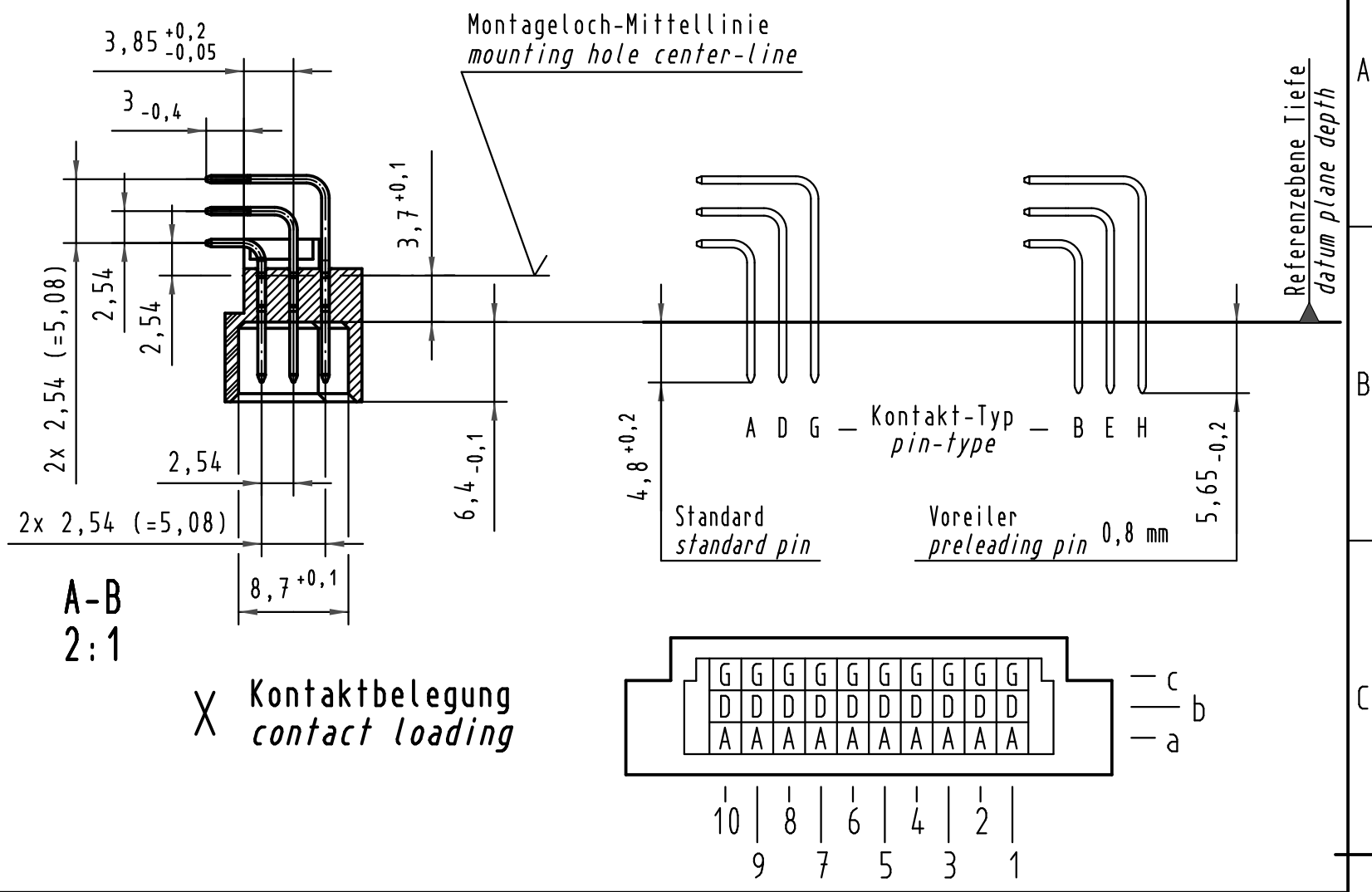
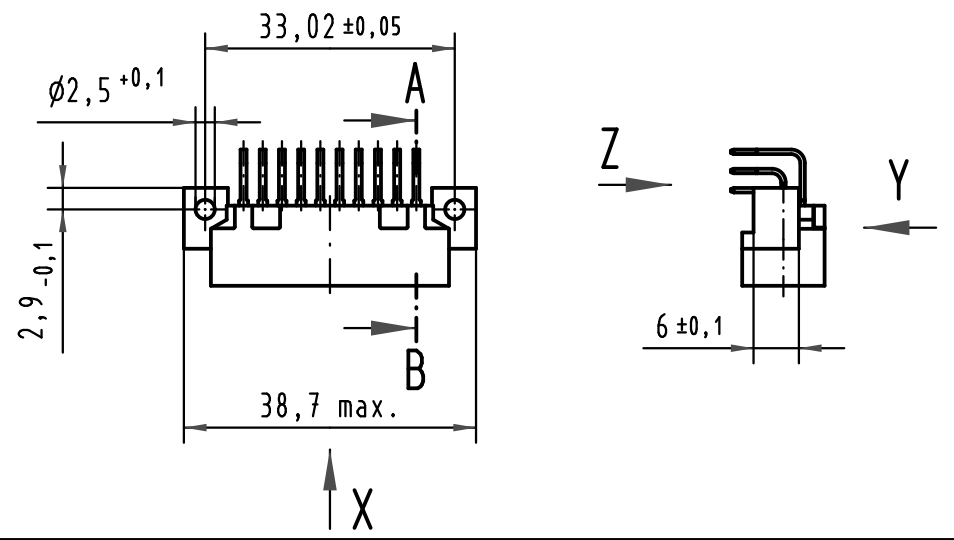
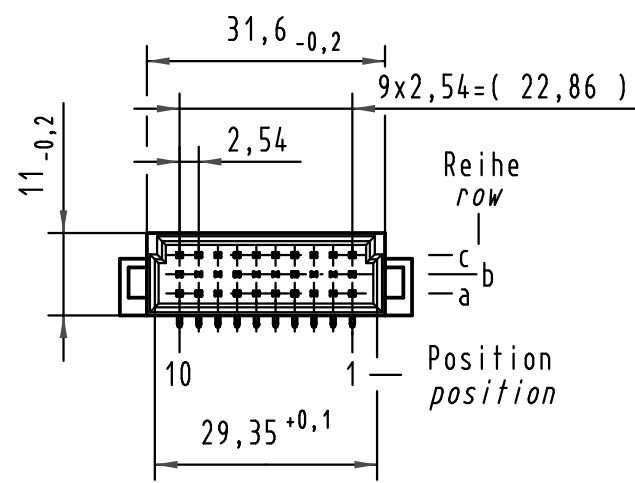
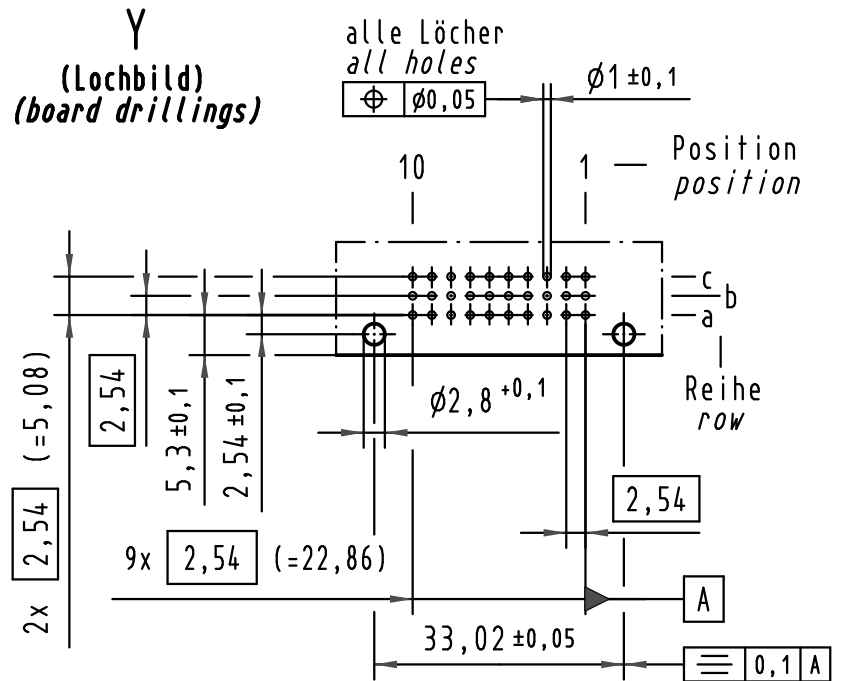
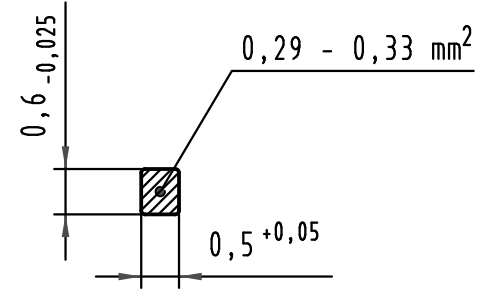


Alle Rechte vorbehalten/ All rights reserved



09 25 130 6919	2	Au flash over PdNi over Ni
Bestell-Nr. part-no.	Anforderungsstufe nach IEC performance level acc. to IEC	Kontaktoberfläche contact plating

Z 10:1 Querschnitt der Lötanschlüsse: cross-section of solder terminations:



 All Dimensions in mm Original Size DIN A 3	Techn. Character.			Nicht tolerierte Maßel Free size tolerances IEC 60603-2		
		Dat.	Name	Maßstab/Scale	Bauform 3C Messerleiste Einlöt, 30 pol., SMC (Hochtemperatur) type 3C male connector solder, 30 pol., SMC (high temperature)	
	Detail.	24.06.09	MR			1:1
	Insp.	24.06.09	RA			2:1
	Stand.			10:1		
35605	HARTING Electronics GmbH & Co. KG			 TB 09 25 130 x919	Blatt/ page	
Mod.	Dat.	Name	D-32339 ESPELKAMP			Sub.