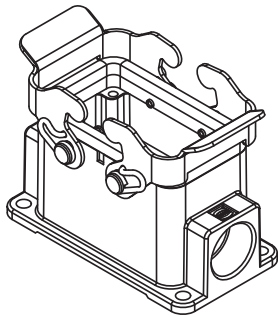
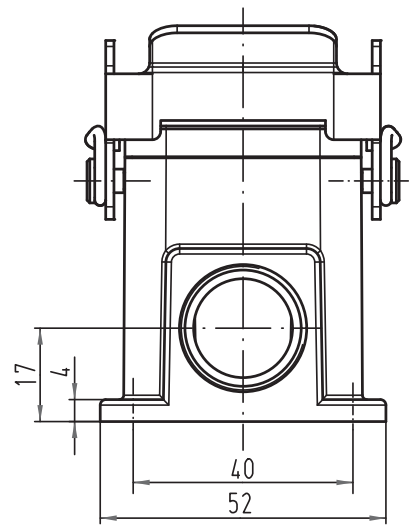
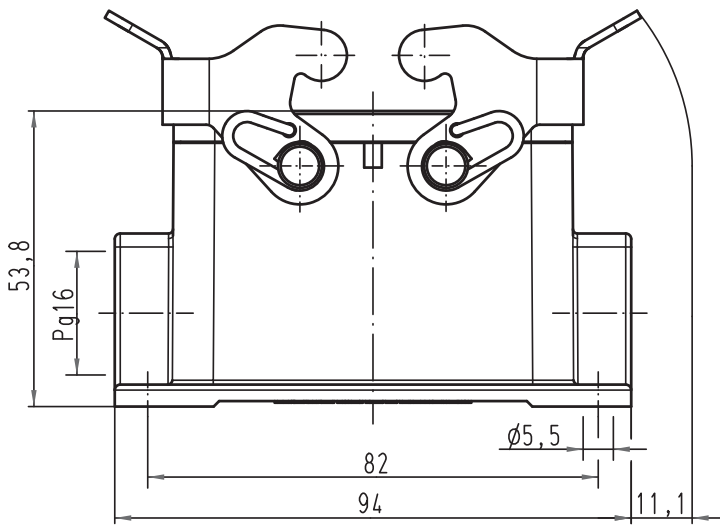


Alle Rechte vorbehalten/ All rights reserved



All Dimensions in mm Original Size DIN A 4		Techn. Character.			Nicht tolerierte Maß/Free size tolerances		
			Dat.	Name	Maßstab/Scale 1:1	Han 10B-asg1-QB-16 (FKM) Socketgehäuse/ housing surface mounting	
			Detail.	30.04.09			Ho
			Insp.				Be
			Stand.				
A			HARTING Electric GmbH & Co. KG			TB 09 30 010 1211ML Sub. TB 09 30 010 1211ML v. 27.03.02	
Mod.	Dat.	Name	D-32339 Espelkamp				
						Blatt/ page	