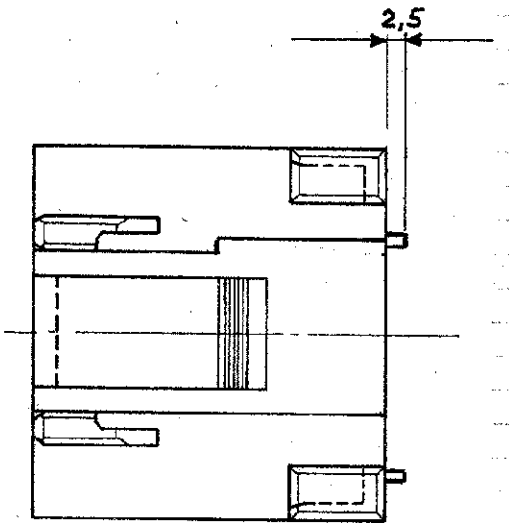
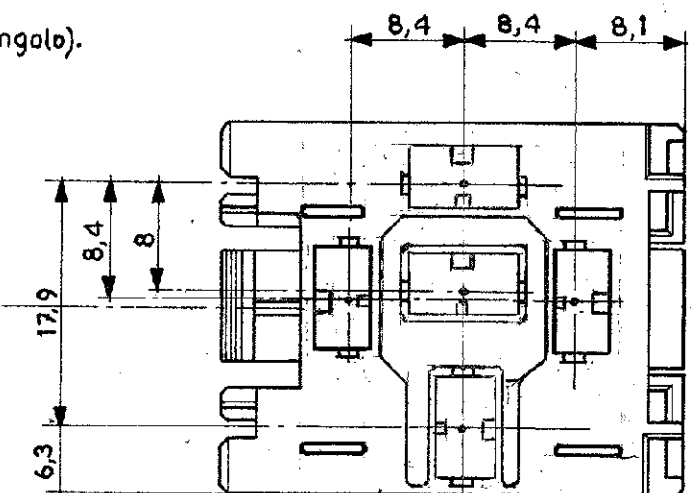
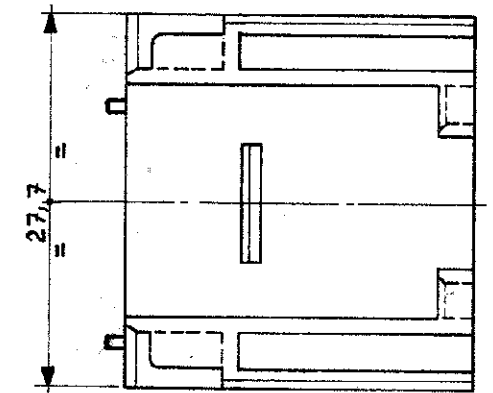
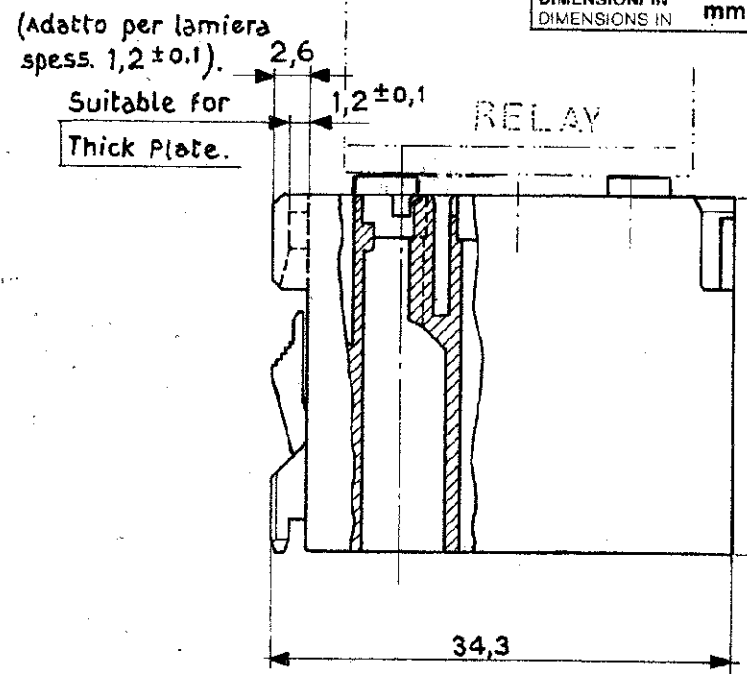
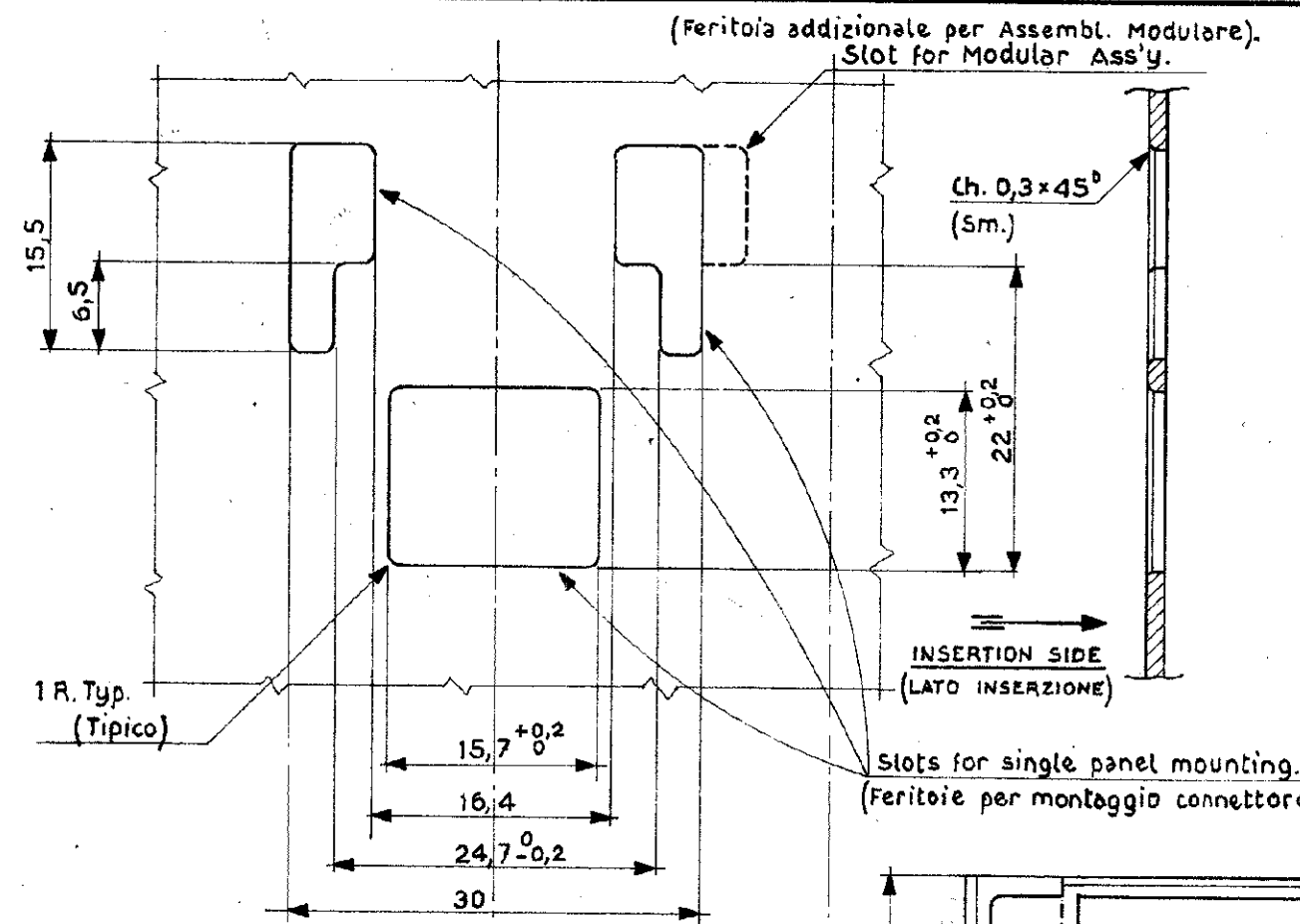


SCALA NON IMPEGNATIVA
(DO NOT SCALE)
DIMENSIONI IN mm
DIMENSIONS IN mm

METRIC
PROIEZIONE EUROPEA
(EUROPEAN PROJECTION)



Notes: (Note)

1) No more than 2 modules may be assembled together.
(Non assemblare piu' di 2 connettori insieme).

Pitch for Modular Ass'y.
(Passo per Assemblaggio modulare).

Orange (Arancio)	Polyamide 6.6 (Poliammide 6.6).	1-281856-0	
Violet (Viola)		281856-9	
Gray (Grigio)		281856-8	
Brown (Marrone)		281856-7	
Yellow (Giallo)		281856-6	
Blue (Blu)		281856-5	
Green (Verde)		281856-4	
Red (Rosso)		281856-3	
Black (Nero)		281856-2	
Natural (Naturale)		281856-1	
COLORE (COLOUR)		MATERIALE (MATERIAL)	NUMERO (PART NUMBER)

REV.	REVISIONI (REVISION RECORD)	DIS. DATA (DR. DATE)
4	In Produzione	ES. July 15-88
3	aggiunto versioni colorate	Mar. 3-88
2	AGGIORNATO # 26-6-87	
1	PIN ERA IA 86-5342	4-5-87
1	AGGIORNATO # 3-3-87	

FINITURA / COLORE (FINISH / COLOUR)	MATERIALE (MATERIAL)	NUMERO (PART NUMBER)
CUSTOMER DWG.		DISEGNO PER CLIENTE
FOR REFERENCE ONLY		SOLO PER RIFERIMENTO
THIS DRAWING IS UNPUBLISHED		RELEASE FOR PUBLICATION
© COPYRIGHT 1988 BY AMP INCORPORATED, HARRISBURG, PA ALL INTERNATIONAL RIGHT RESERVED AMP PRODUCTS MAY BE COVERED BY U.S. AND FOREIGN PATENT AND/OR PATENT PENDING		
TOLLERANZE: SE NON DIVERSAMENTE SPECIFICATO (TOLERANCES UNLESS OTHERWISE SPECIFIED)	DIAM. ISOLANTE (INS. DIA. RANGE)	RANGO FILD (WIRE RANGE)
± 0,3		
ANGOLI (ANGLES) ± 2°	SCALA (SCALE) 2:1	
AMP AMP ITALIA S.p.A. Corso F.lli Cervi, 15 COLLEGNO (TORINO)		
DESCRIZIONE (DESCRIPTION) MODULAR CONNECTOR FOR RELAY		
WITH POSITIVE LOCK CAVITIES.		
LOC. SIZE	NUMERO (DWG NO.)	REV. FOGLIO (SHEET)
1A3	C-281856	A 1 DI 1 (OF)