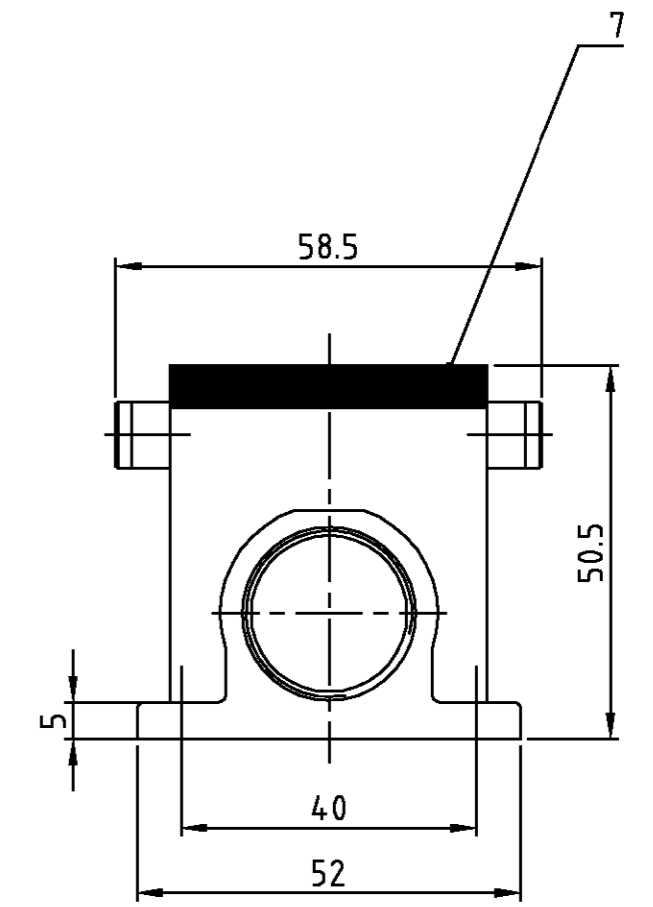
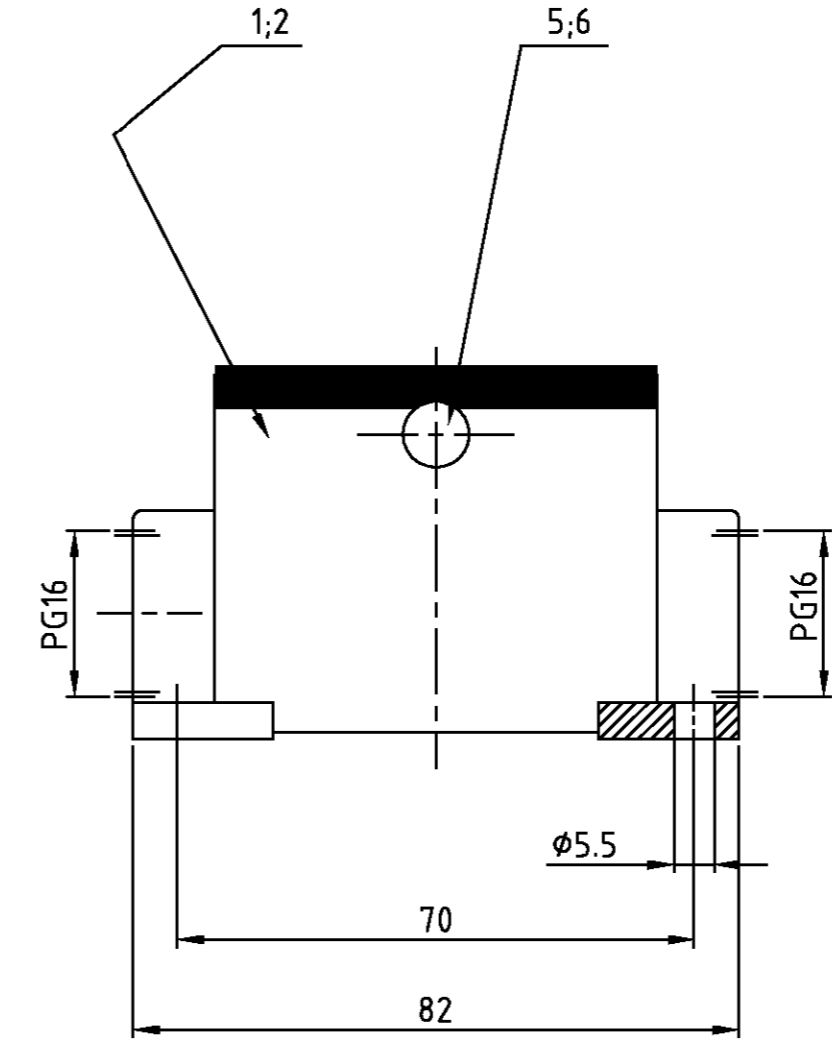
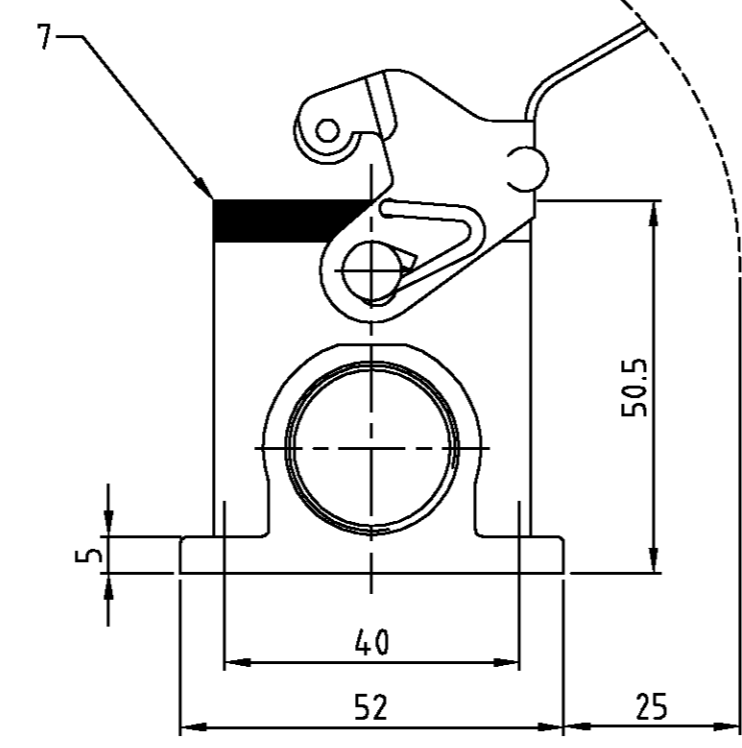
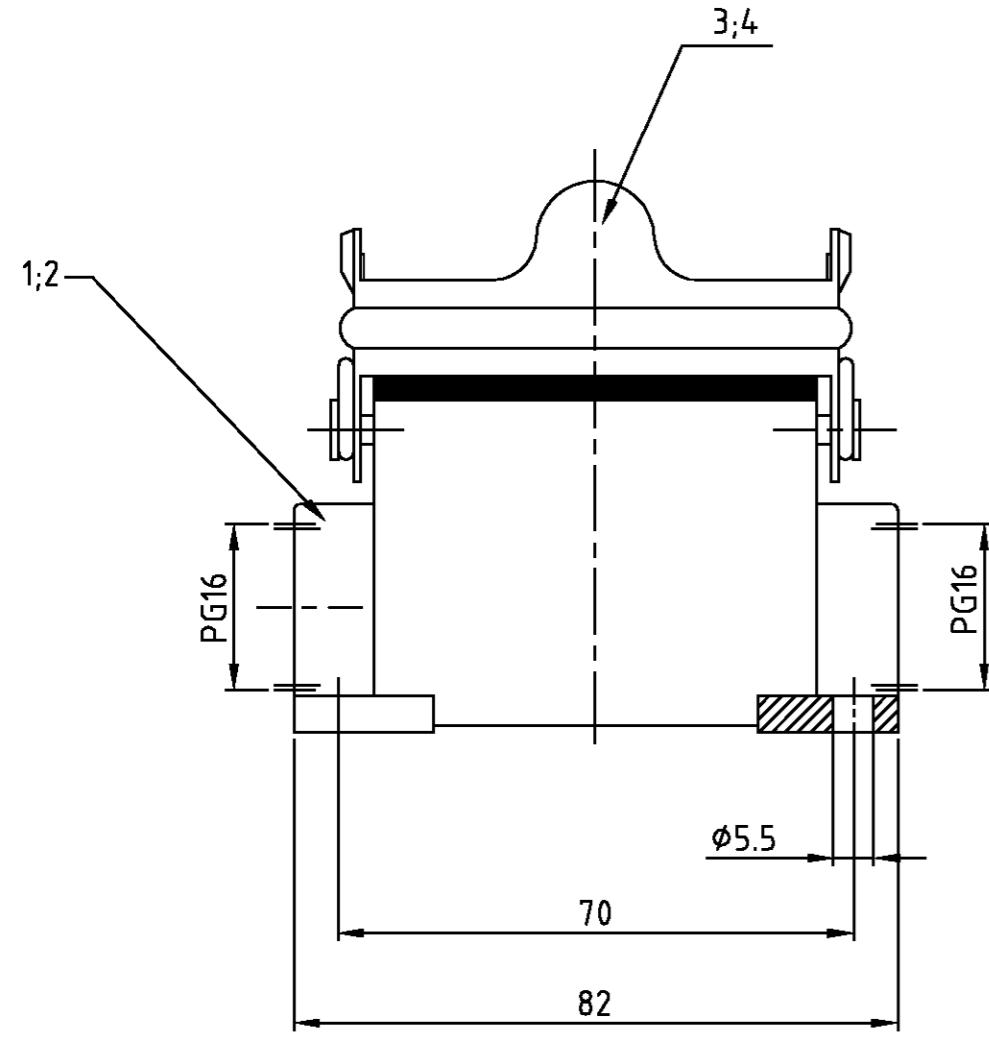


LOC	DIST	REVISIONS			DATE	DWN	APVD
AI	-	P	LTR	DESCRIPTION	20.03.03	SR	SM
PROJEKT NR.:	-	neu gezeichnet: EG00-1103-03 new drawn					



Notes:

- ① Material: Housing: aluminium diecasting alloy
Seals: Neoprene
- ② Surface: Varnish- aluminiumoxid+
Varnish black
- grey
- ③ Varnish on the inside not necessarily

Bemerkungen:

- ① Material: Gehäuse: Alu-Druckguß-Legierung
Dichtung: Neoprene
- ② Oberfläche: Lackierung - Aluminiumoxid+
Lackierung schwarz
- grau
- ③ Lackierung im Gehäuseinnere ist nicht notwendig

1	1	1	1	Profildichtung /profile seal	Neoprene	-	black/schwarz	7	
2				ZB-Bügelbolzen / clip bolt	V2A	blank/even		6	
	2			ZB-Bügelbolzen / clip bolt	Stahl/steel	verzinkt/zink plated	blau/blue	5	
		1		LB-Bügel / clip	V2A	blank/even		4	
		1		LB-Bügel / clip	Stahl/steel	verzinkt/zink plated	blau/blue	3	
1	1			Socketgehäuse HB-K / surface mounted housing	Aluminium/ALU	aluminium oxid	black/schwarz	2	
1	1			Socketgehäuse HB / surface mounted housing	Aluminium/ALU	-	grey/grau	1	
2-8	1-8	2-2	1-2	DESCRIPTION / BENENNUNG	MATERIAL	SURFACE / OBERFLÄCHE	COLOR / FARBE	ITEM No. Pos.	REMARKS / BEMERKUNGEN

DIMENSIONS: DIMENSIONEN: mm 	TOLERANCES UNLESS OTHERWISE SPECIFIED: ALLE TOLERANZEN UNLESS OTHERWISE SPECIFIED: ISO 8015 ISO 2768 - mH - E DIN 16901 - 140 ANGLES / WINKEL FINISH / OBERFLÄCHE / FARBE	DWN Schneider 20.03.2003	AMP HTS Elektrotechnik 53819 Neunkirchen, Germany
		CHK Schweiger 20.03.2003	
ORDERING TEXT / BESTELLTTEXT 	MATERIAL 	APVD - PRODUCT SPEC PRODUKTSPEZ. APPLICATION SPEC VERARBEITUNGSSPEZ. WEIGHT GEWICHT CUSTOMER DRAWING /KUNDENZEICHNUNG	NAME Surface mounted housing side entry Socketgehäuse HB.6.SG.2.16.Z SIZE A2 CAGE CODE 00779 DRAWING NO. ZEICHNUNGS-NR. C=1102251 RESTRICTED TO NUR FÜR - MASSSTAB 1:1 BLATT 1 OF VON 1 REV A1