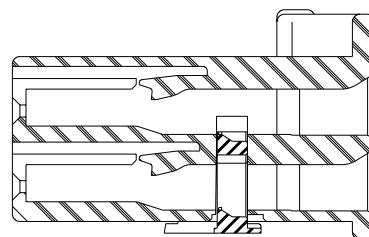
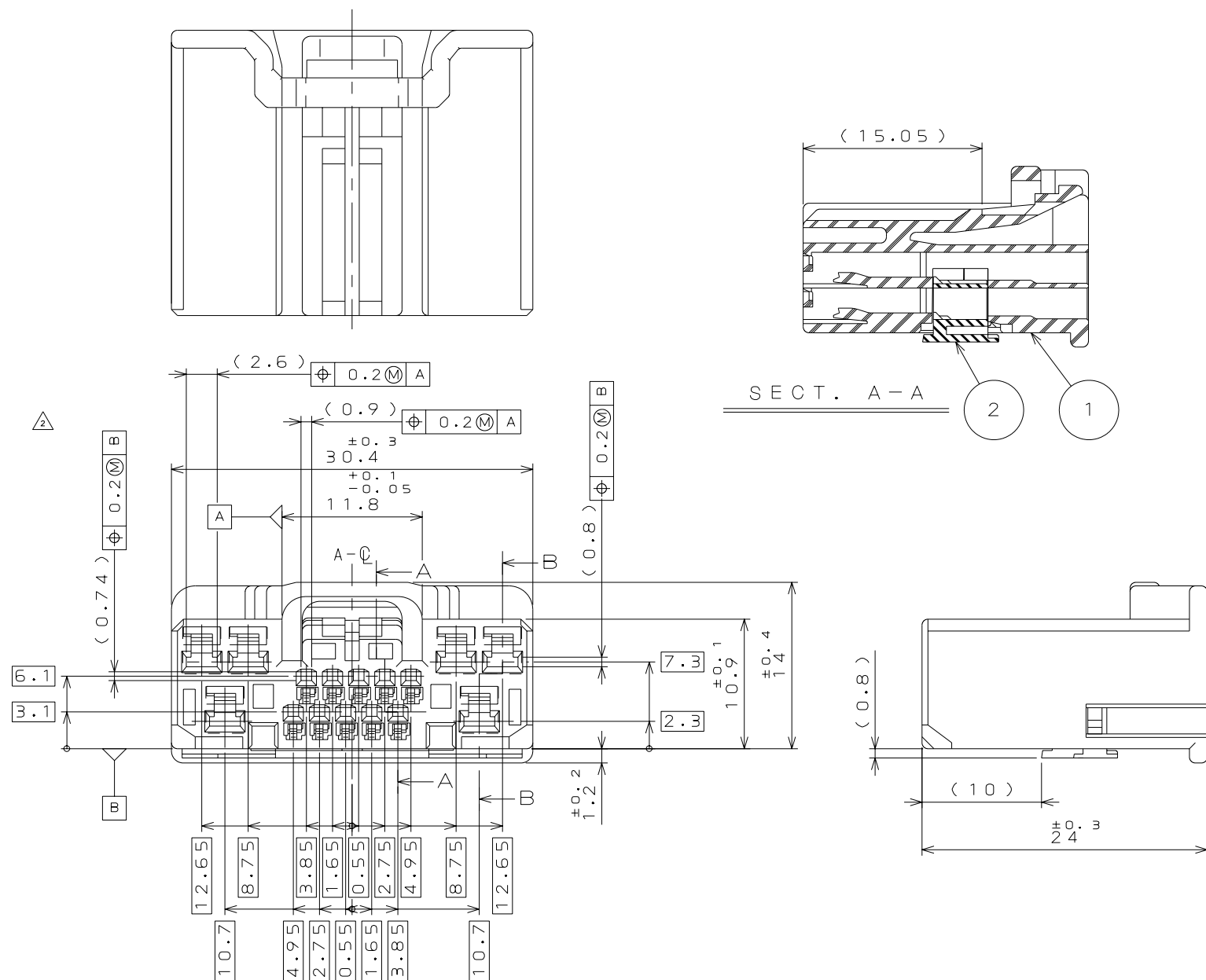


SJ106248
(DRAWING NO.)

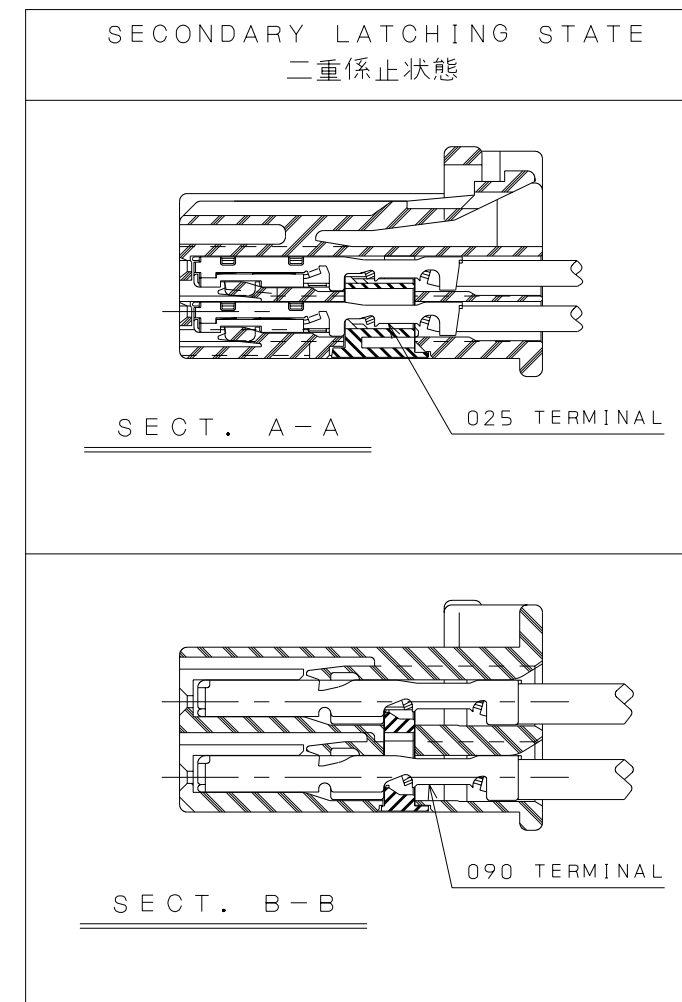
REFERENCE ONLY



版数 REV.	年月日 DATE	DCN NO.	変更内容 DESCRIPTION	製図 DR.	担当 CHK.	査閲 APPD.	承認 APPD.
2	8.Aug.2006	060792	Change the dimension etc.		S.KITAMURA	K.MIYAMOTO	T.ISHIWA



SECT. B-B



TERMINAL INSERTION STATE (REF.)
端子挿入状態 (参考)

TABLE 1: 025 TERMINAL MATERIALS PLATING LIST

表1: 025端子材料設定コード

CODE コード	MATERIALS 材料	PLATING めっき	APPLICABLE WIRE 適用電線
S	HIGH CONDUCTIVITY COPPER ALLOY 高導電性銅合金	Sn	CHFUS 0.22sq.~0.35sq. AVSS 0.3sq.
M	HIGH CONDUCTIVITY COPPER ALLOY 高導電性銅合金	Sn	CHFUS 0.5sq. AVSS 0.5sq. CHFS 0.75sq.

NOTE 1. MATERIAL MARK "PPE+PA66" IS INDICATED AS SHOWN.
注1. 図示の位置に材料表示 "PPE+PA66" を行う。

2	RETAINER	1	PPE+PA66		COLOR: BLACK
1	INSULATOR	1	PPE+PA66		COLOR: GRAY
符号 NO.	名称 DESCRIPTION	個数 QTY.	材料 MATERIAL	仕上 FINISH	備考 REMARKS
仕様書 (SPECIFICATION) JACS-1754 J AHL-1754		第1版 (ORIGINAL DATE) 28.Mar.2006		尺度 (SCALE) 2:1	シリーズ (SERIES) MX34
一般公差 (GENERAL TOLERANCE)		製図 DR.	名称 (TITLE) MX34016SFA		
寸法 (DIMENSION)		担当 CHK.	M.ITOU S.KITAMURA		
. ±0.8		査閲 APPD.	T.ISHIWA		
.X ±0.4		承認 APPD.	T.ISHIWA		
.XX ±0.1			質量 (MASS)		
.XXX ±					
				日本航空電子工業株式会社 JAPAN AVIATION ELECTRONICS INDUSTRY, LTD.	図面番号 (DRAWING NO.) SJ106248
					版数 (REV.) 2

