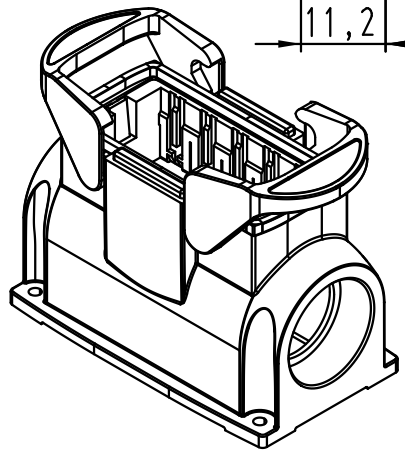


Halterahmen wird lose mitgeliefert
holding frame is enclosed



All Dimensions in mm Original Size DIN A 4			Techn. Character.			Nicht tolerierte Maße! Free size tolerances		
				Dat.	Name	Maßstab/Scale 1:1	Han-Eco 16B-asg2-M40 Sockelgehäuse housing surface mounting	
			Detail.	05.10.11	Ho			
			Insp.		SUN			
			Stand.					
B	08.02.12	Ho	HARTING Electric GmbH & Co. KG				TB 19 41 016 0273	
A			D-32339 Espelkamp					
Mod.	Dat.	Name	Sub.					
							Blatt/ page	