

5

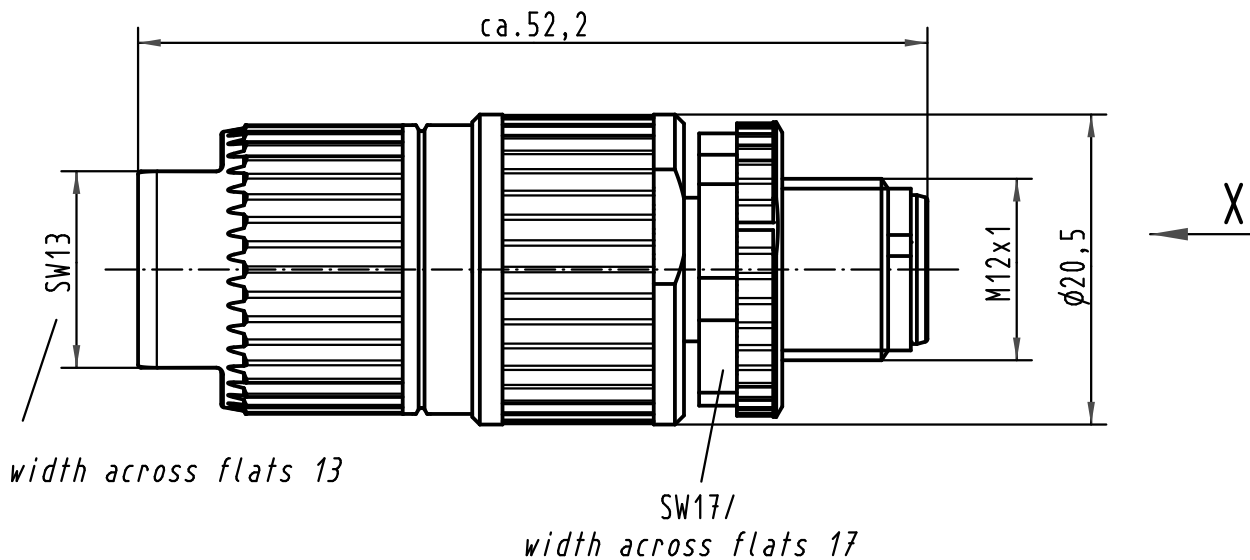
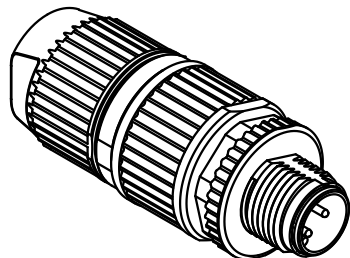
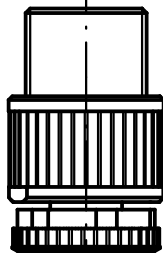
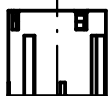
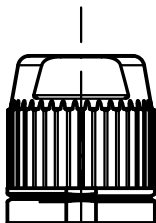
4

3

2

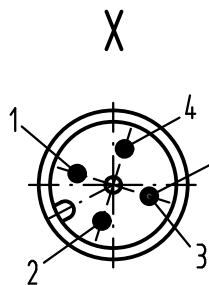
1

1:1



width across flats 13

SW17/
width across flats 17



Steckgesicht n.
Contact face acc.
IEC 61076-2-101

Leiterquerschnitt conductor cross section	0,34 - 0,75mm ² AWG22-AWG18
Kabeldurchmesser cable outside diameter	6,0-8,0mm

All Dimensions in mm Original Size DIN A 4			Techn. Character.			Maßstab/Scale 2:1
EC01896	18.05.10	DY		Dat.	Name	
412800	19.03.07	DY	Detail.	10.04.02	Pae	
411606	08.08.05	DY	Insp.		Sr	
410925	10.03.04	DY	Stand.			
410180	30.08.02	Pae	HARTING Electronics GmbH & Co. KG			
410027			D-32339 ESPELKAMP			
Mod.	Dat.	Name				

Nicht tolerierte Maßel Free size tolerances

**Rundsteckverbinder/
Circular connector**
M12-L 4polig Stift/ M12-L 4poles male
bleifrei/lead free

TB 21 03 212 1305

Blatt/ page

Sub.