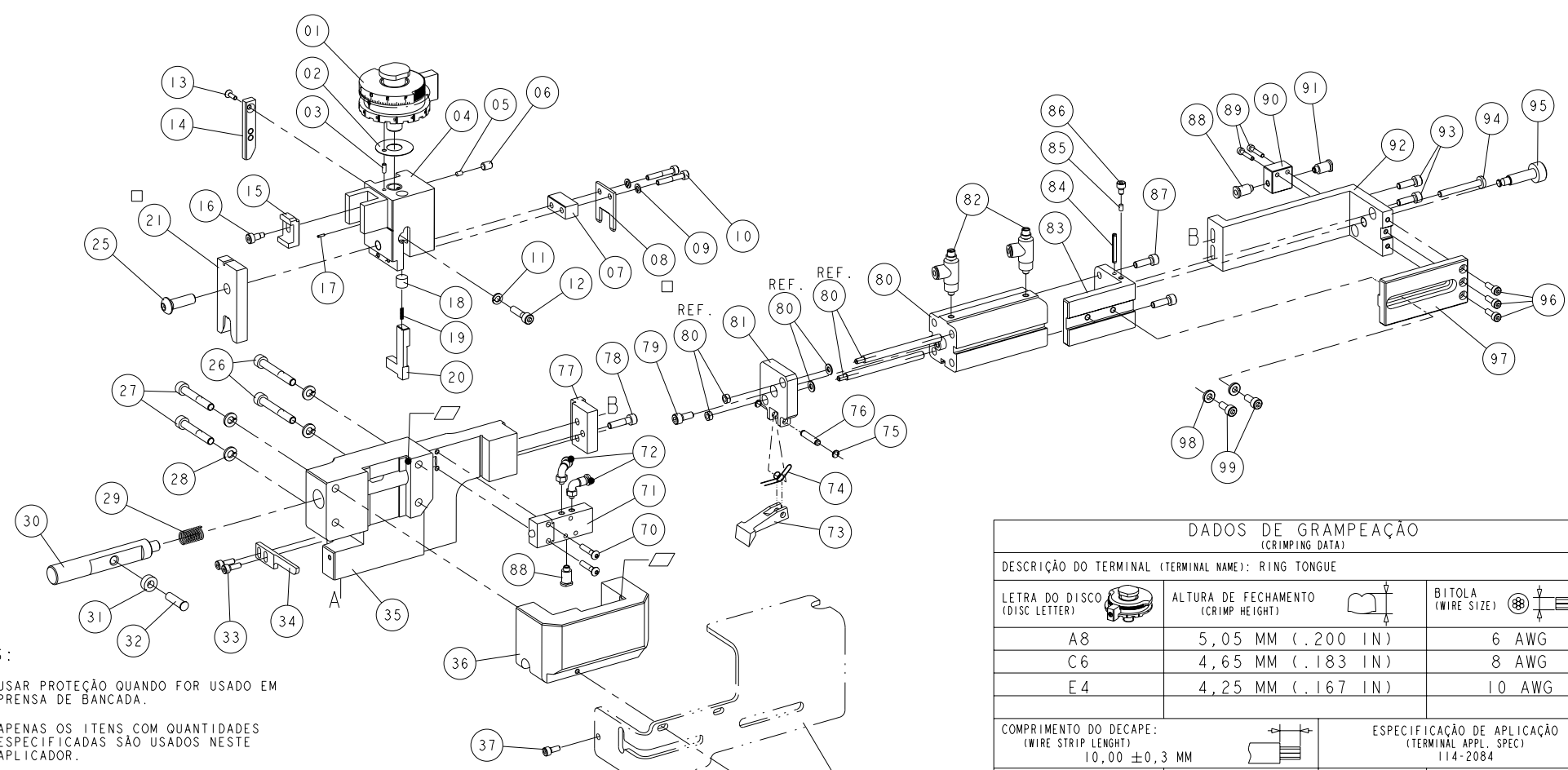


LOC	DIST	REVISIONS					
AP	-	P	LTR	DESCRIPTION	DATE	DWN	APVD
		A	RELEASED		07MAY2015	EAO	WO
		B	ECO-15-011150		19AUG2015	DSO	WAO



NOTAS:

- USAR PROTEÇÃO QUANDO FOR USADO EM PRENSA DE BANCADA.
- APENAS OS ITENS COM QUANTIDADES ESPECIFICADAS SÃO USADOS NESTE APLICADOR.

RECOMENDAÇÕES:

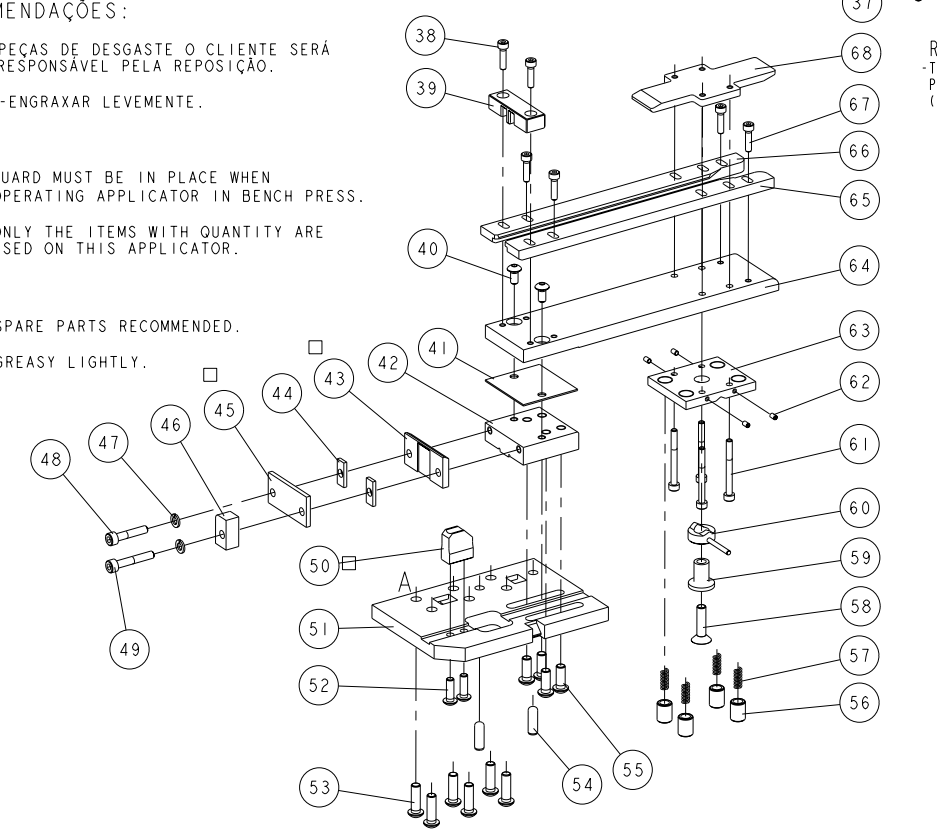
- -PEÇAS DE DESGASTE O CLIENTE SERÁ RESPONSÁVEL PELA REPOSIÇÃO.
- ▣ -ENGRAXAR LEVEMENTE.

NOTE:

- GUARD MUST BE IN PLACE WHEN OPERATING APPLICATOR IN BENCH PRESS.
- ONLY THE ITEMS WITH QUANTITY ARE USED ON THIS APPLICATOR.

KEYS:

- -SPARE PARTS RECOMMENDED.
- ▣ -GREASY LIGHTLY.



DADOS DE GRAMPEAÇÃO (CRIMPING DATA)			
DESCRIÇÃO DO TERMINAL (TERMINAL NAME): RING TONGUE			
LETRA DO DISCO (DISC LETTER)	ALTURA DE FECHAMENTO (CRIMP HEIGHT)	BITOLA (WIRE SIZE)	
A8	5,05 MM (.200 IN)	6 AWG	
C6	4,65 MM (.183 IN)	8 AWG	
E4	4,25 MM (.167 IN)	10 AWG	
COMPRIMENTO DO DECAPE: (WIRE STRIP LENGTH) 10,00 ± 0,3 MM		ESPECIFICAÇÃO DE APLICAÇÃO (TERMINAL APPL. SPEC) 114-2084	
GRAMPEADOR (CRIMPER)	LARGURA (CRIMP WIDTH)	TIPO (TYPE)	PASSO (APPLICATOR FEED)
CONDUTOR (WIRE)	7,11 MM (.280 IN)	F	31,50 MM
ISOLANTE (INSULATION)			
DIAM. DO ISOLANTE (INSULATION RANGE)	PARA BITOLAS (WIRE RANGE) 10 - 6 AWG	GABARITO DE MONT. (GAUGE)	
PARA APLICAR TERMINAL: (TERMINALS APPLIED)			
TERMINAL	SELO (SEAL)	TERMINAL	SELO (SEAL)
61546	-	-	-

REMARKS:
 -THIS SAFETY GUARD MUST BE USED ON PRESSES WITHOUT SAFETY GUARD ONLY. (NOT USED ON CRIMPATIC PRESSES.)

1	2076137-1	SUPOORTE DO CILINDRO	CYLINDER SUPPORT	83
2	9-197017-1	REGULADORA DE FLUXO (GRILA-M5-05-4B) FESTO	FLOW CONTROL	82
1	2076139-1	SUPOORTE DO DEDO	HOLDER, FINGER FEED	81
1	4-2076140-1	CILINDRO DUPLA AÇÃO (ADVUL-25-40-PA) FESTO	CYLINDER	80
1	1-18023-9	PARAF. ALL (M5X12) CILINDRO	SCREW, SOCKET HEAD	79
		PARAF. ALL (M5X20) ESPAÇADOR	SCREW, SOCKET HEAD	78
		ESPAÇADOR DO CONJUNTO DE ALIMENTAÇÃO	SPACER, SET FEEDING	77
		PINO DO DEDO	FEED FINGER PIN	76
1	240624-1	ANEL ELÁSTICO (DIA 4.75) DEDO	RING RETAINING	75
2	21045-3	MOLA DO DEDO	SPRING, FEED FINGER	74
1	240638-1	DEDO DE AVANÇO	FEED FINGER	73
2	624871-1	CONEXÃO EM "L" OSML-M5-4 FESTO	COUPLING 90°	72
2	9-197017-2	VALVULA 5/2 VIAS 105.52.11.1 IBERMAC	PNEUMATIC VALVE (5/2 WAYS)	71
1	624424-1	PARAF. ALL (M4X20) VÁLVULA	SCREW, SOCKET HEAD	70
2	1-18023-4	PROTEÇÃO	APPLICATOR GUARD	69
1	2076093-2	FREIO	DRAG, TERMINAL	68
1	2076077-1	PARAF. ALL (M4X16) GUIAS	SCREW, SOCKET HEAD	67
2	1-18023-3	GUIA TRASEIRA	REAR STRIP GUIDE	66
1	2076079-4	GUIA DIANTEIRA	FRONT STRIP GUIDE	65
1	2076078-4	PLACA GUIA DA FITA	STRIP GUIDE PLATE	64
1	2076015-1	SUPOORTE DO FREIO	SUPPORT, DRAG	63
1	2076016-1	PARAF. S/ CAB. (M3X5) FREIO	SCREW, SOCKET, FLAT POINT	62
4	1-18023-1	PARAF. ALL (M4X40) FREIO	SCREW, SOCKET HEAD	61
1	624534-2	LIBERADOR DO FREIO	LEVER, DRAG RELEASE	60
1	624535-2	BLOCO ESPAÇADOR DO FREIO	BLOCK, DRAG SPACER	59
1	3-985575-4	PARAF. CAB. CHAN. (M5X25) LIB. DO FREIO	SCREW, CAP, FLAT HEAD	58
4	2-22280-9	MOLA DE COMPRESSÃO	SPRING, COMPRESSION	57
4	624536-1	PARAFUSO ESPECIAL	SPECIAL SCREW	56
4	1-18024-9	PARAF. CAB. BOL. (M6X16) BLOCO GUIA	SCREW, BUTTON, SKT HEAD	55
2	2-21030-2	PINO DE AJUSTE (6,35 DIA. X19)	PIN DOWEL	54
6	2-18024-0	PARAF. CAB. BOL. (M6X20) BASE	SCREW, BUTTON, SKT HEAD	53
2	1-18024-3	PARAF. CAB. BOL. (M5X16) BIGORNA	SCREW, BUTTON, SKT HEAD	52
1	2076070-1	BASE	BASE PLATE	51
1	2076089-5	BIGORNA	ANVIL	50
1	2-18023-3	PARAF. ALL (M5X30) PLACA DE CORTE	SCREW, SOCKET HEAD	49
1	2-18023-2	PARAF. ALL (M5X25) PLACA DE CORTE	SCREW, SOCKET HEAD	48
2	18025-3	ARRUELA DE PRESSÃO (M5)	WASHER, SPRING LOCK	47
1	571239-8	ESPAÇADOR DO SUJEITADOR	SPACER, HOLD DOWN	46
1	2076087-1	PLACA DE CORTE DIANTEIRA	FRONT SHEAR PLATE	45
2	3-624262-1	ESPAÇADOR DA PLACA DE CORTE	SPACER, SHEAR PLATE	44
1	2076086-2	PLACA DE CORTE TRASEIRA	REAR SHEAR PLATE	43
1	2076074-1	BLOCO DA PLACA GUIA	BASE BLOCK	42
1	2076095-3	ESPAÇADOR DA PLACA GUIA	SPACER, BASE BLOCK	41
2	1-18024-1	PARAF. CAB. BOL. (M5X10) PL. GUIA	SCREW, BUTTON, SKT HEAD	40
1	2076094-3	PLACA DE RETENÇÃO	PLATE, HOLD DOWN	39
2	1-18023-2	PARAF. ALL (M4X12) PL. RETENÇÃO	SCREW, SOCKET HEAD	38
REF.	1-18023-1	PARAF. ALL (M4X10) PROTEÇÃO	SCREW, SOCKET HEAD	37
1	2076072-1	CAPA DO BATENTE	CAP, RAM	36
1	2076071-1	ALOJAMENTO	HOUSING	35
1	2076081-1	EXTRATOR	STRIPPER	34
2	1-18023-2	PARAF. ALL (M4X12) EXTRATOR	SCREW, SOCKET HEAD	33
1	1707204-1	PINO ACIONADOR DO CAME	PIN, ROLLER CAM	32
1	240658-1	ACIONADOR DO CAME	ROLLER CAM	31
1	2076080-1	EIXO ACIONADOR DO CAME	ROD FEED	30
1	1-22284-1	MOLA DE COMPRESSÃO	SPRING, COMPRESSION	29
4	18025-4	ARRUELA DE PRESSÃO (M6)	WASHER, SPRING LOCK	28
2	3-18023-2	PARAF. ALL (M6X40) ALOJAMENTO	SCREW, SOCKET HEAD	27
2	8-18023-7	PARAF. ALL (M6X45) ALOJAMENTO	SCREW, SOCKET HEAD	26
1	2-18024-6	PARAF. CAB. BOL. (M6X25) GRAMPEADORES	SCREW, BUTTON, SKT HEAD	25
		ESPAÇADOR TUBULAR	BLOCK, CRIMPER SPACER	24
		GRAMPEADOR DO ISOLANTE	INSULATION CRIMPER	23
		ESPAÇADOR DE GRAMPEAÇÃO	CRIMPER SPACER	22
1	2076090-4	GRAMPEADOR DO CONDUTOR	WIRE CRIMPER	21
1	2076082-3	SUJEITADOR	HOLD DOWN	20
1	23846-2	MOLA DO SUJEITADOR	SPRING, COMPRESSION	19
1	690480-1	ESPAÇADOR DA MOLA	SPACER, SPRING	18
1	21028-2	PINO ELÁSTICO (1,6 DIA. X6,5)	PIN, SLOTTED SPRING	17
		PARAF. DO BLOCO DO BATENTE	SCREW, SOCKET, SHOULDER HEAD	16
		BLOCO DO BATENTE	BLOCK, INSULATION ADJUSTMENT	15
		CAME	CAM	14
		PARAF. CAB. CHANFRADA (M3X10)	SCREW, CAP, FLAT HEAD	13
		PARAF. ALL (M5X20) CAME	SCREW, SOCKET HEAD	12
		ARRUELA DE PRESSÃO (M5)	WASHER, SPRING LOCK	11
		PARAF. ALL (M4X16) FACA	SCREW, SOCKET HEAD	10
		ARRUELA DE PRESSÃO (M4)	WASHER, SPRING LOCK	09
		FACA DE CORTE	SHEAR BLADE	08
		ESPAÇADOR DA FACA DE CORTE	SPACER, SHEAR BLADE	07
		PARAF. S/CAB. (M6X18) BATENTE	SCREW, SOCKET, FLAT POINT	06
		PLUG DE NYLON	PLUG, NYLON	05
		BATENTE	APPLICATOR RAM	04
		PINO DE AJUSTE 3,0 DIA. X8	PIN DOWEL	03
		ARRUELA LISA	WASHER, FLAT	02
		DISCO DE AJUSTE FINO	WIRE DISC, FINE ADJUSTMENT	01

THIS APPLICATOR MUST BE USED ON PRESSES WITH CONVENTIONAL APPLICATOR BASE PLATE. RECOMMENDED: CRIMPATIC PRESS-971

THIS DRAWING IS A CONTROLLED DOCUMENT.

DIMENSIONS: mm

TOLERANCES UNLESS OTHERWISE SPECIFIED:

0 PLC	±
1 PLC	±
2 PLC	±
3 PLC	±
4 PLC	±

ANGLES: ±

FINISH: -

MATERIAL: -

WEIGHT: -

CUSTOMER DRAWING

DATE: 16 JAN 2015

CHK: C. LIMA

APVD: C. LIMA

PRODUCT SPEC: -

APPLICATION SPEC: -

NAME: MID SIZE WIRE APPLICATOR (END FEED)

SIZE: A200779

CAGE CODE: -

DRAWING NO: 2276091

RESTRICTED TO: -

SCALE: 3:10

SHEET 1 OF 1

REV B