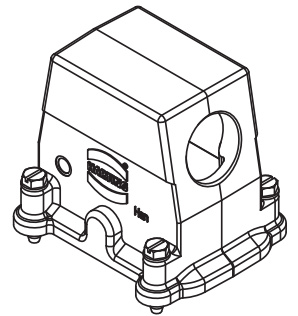
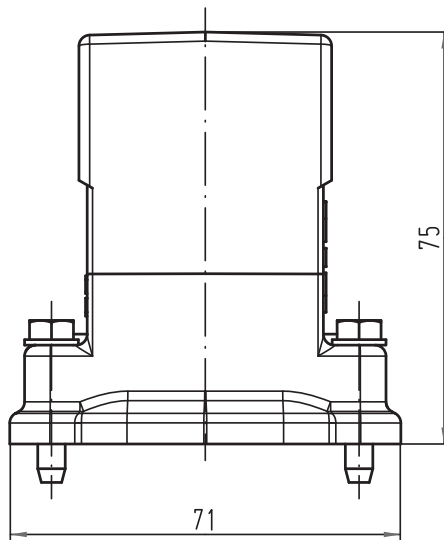
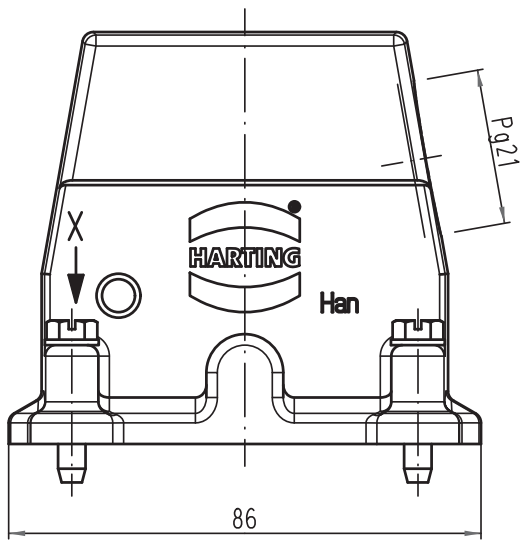
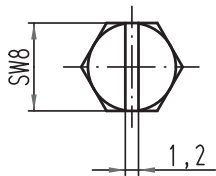


Alle Rechte vorbehalten/ All rights reserved



X (2:1)



All Dimensions in mm Original Size DIN A 4		Techn. Character.			Nicht tolerierte Maßel Free size tolerances		
			Dat.	Name	Maßstab/Scale	Han 10HP-gs-21 Tüllengehäuse hood	
			Detail.	05.11.10			1:1
			Insp.	Tie			
			Stand.				
A			HARTING Electric GmbH & Co. KG			TB 09 39 010 0506	
Mod.	Dat.	Name	D-32339 Espelkamp				Sub. TB 09 39 010 0506 v. 22.10.03
						Blatt/ page	

