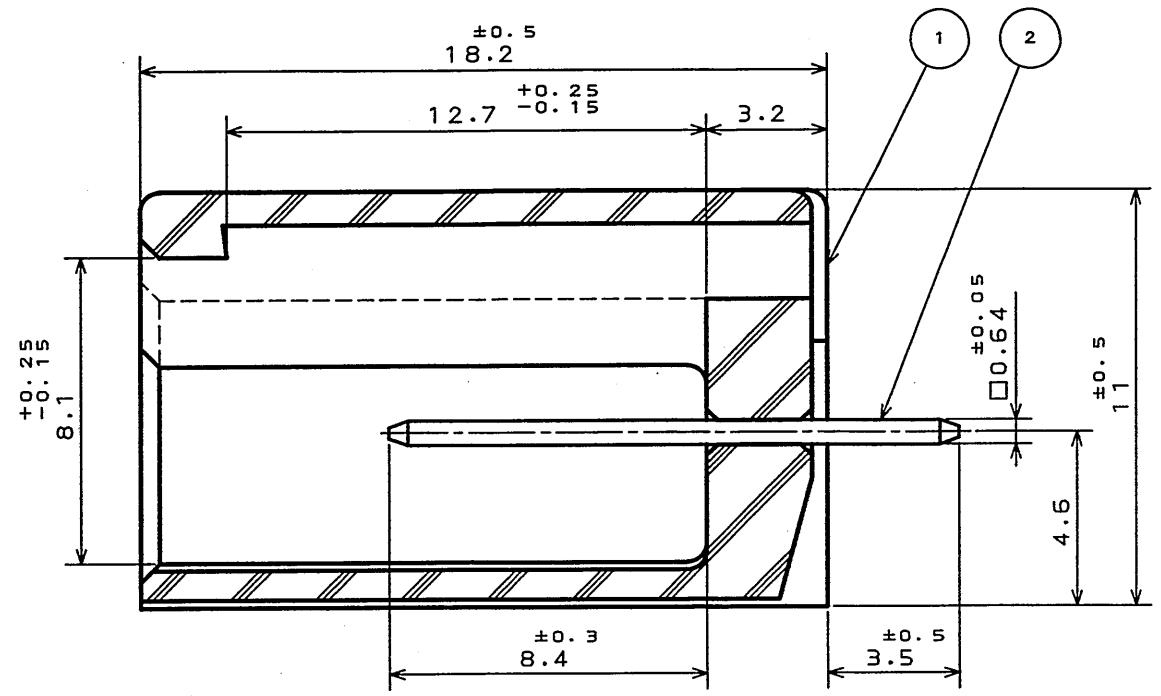
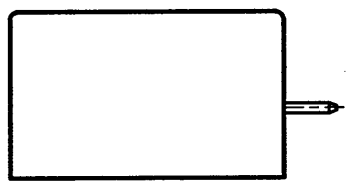
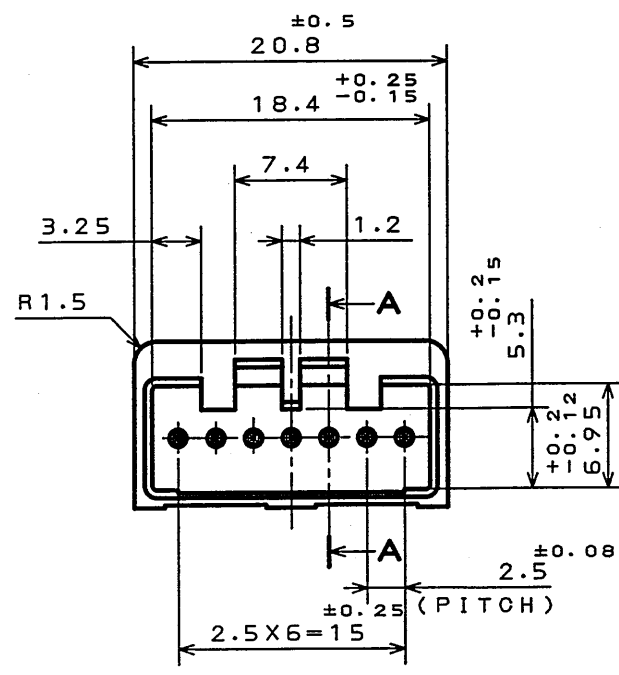
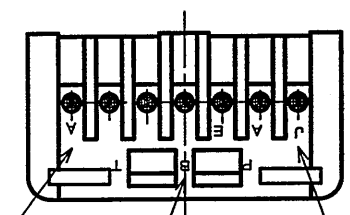
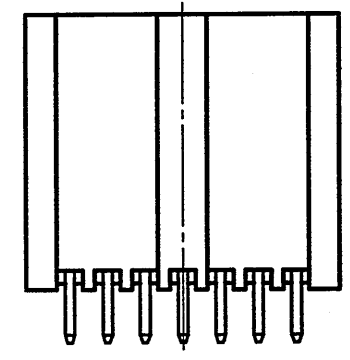


05ZEZ0P8
(ON 0NIMVHD 台要圖)

版数 REV.	年月日 DATE	DCN NO.	変更内容 DESCRIPTION	製図 DR.	担当 CHK.	査閲 APPD.	承認 APPD.
2	8.Sep.2003	053208	CHANGED TO BILINGUAL AND REDRAWN etc.	M.TANAKA	S.HARA	T. Ichikawa	Hagino



SECT. A-A
(SCALE 5:1)



(NOTE 1) (NOTE 2) (NOTE 3)

- NOTE1.MOLD CAVITY DESIGNATOR APPEARS IN RAISED LETTERS.
 2.COMPANY LOGO "JAE" APPEARS IN RAISED LETTERS.
 3.MATERIAL MARK APPEARS IN RAISED LETTERS.
 4.CONTACT TIP IS NOT PLATED AT POINT OF BREAK OFF.

- 注1. 金型マークを浮き出す。
 2. 社標を浮き出す。
 3. 材料マークを浮き出す。
 4. コンタクト先端部に、めっきは付かない。

2	CONTACT	7	BRASS	TIN PLATING	
1	INSULATOR	1	PBT		COLOR:GREEN
符号 NO.	名称 DESCRIPTION	個数 QTY.	材 料 MATERIAL	仕 上 FINISH	備 考 REMARKS
仕様書(SPECIFICATION)		第1版(ORIGINAL DATE)		尺 度(SCALE)	
JACS-1309		11.Nov.1988		2:1	
公差(GENERAL TOLERANCE)		製 図 DR.		名 称(TITLE)	
寸法(DIMENSION)		担 当 CHK.		I L-A05-7P-S3T2	
角度(ANGLES)		査 閲 APPD.		重 量(WEIGHT)	
. ±0.2		担 当 CHK.		Y.ICHIMORI	
.X ±0.2		査 閲 APPD.		I.IIMORI	
.XX ±		承 認 APPD.		K.TAKEDA	
.XXX ±					
			JAE-CONNECTOR.COM		
			Reference Only		
			JAPAN AVIATION ELECTRONICS INDUSTRY, LTD.		
			図面番号(DRAWING NO.)		
			SJ023250		
			版数 (REV.)		
			2		

DOF-0-212E(03.08)

