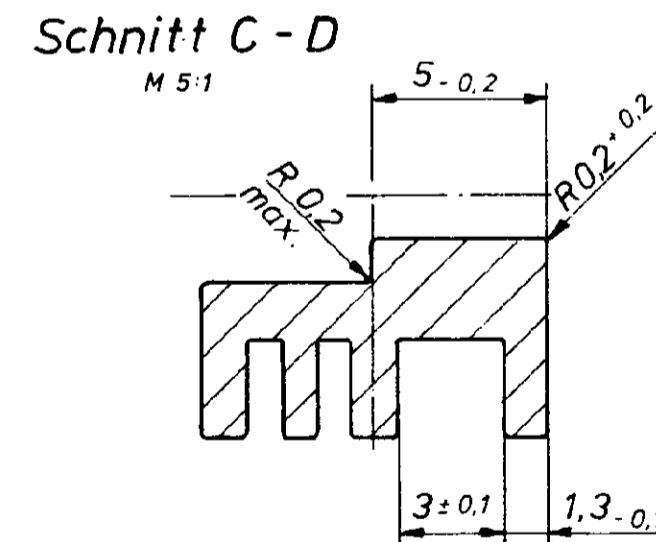
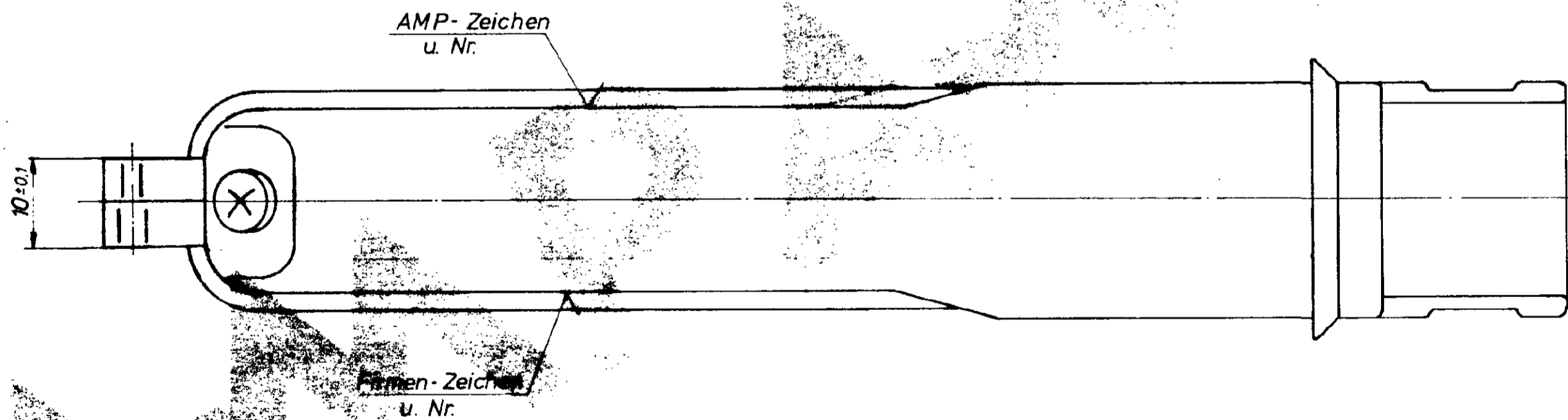
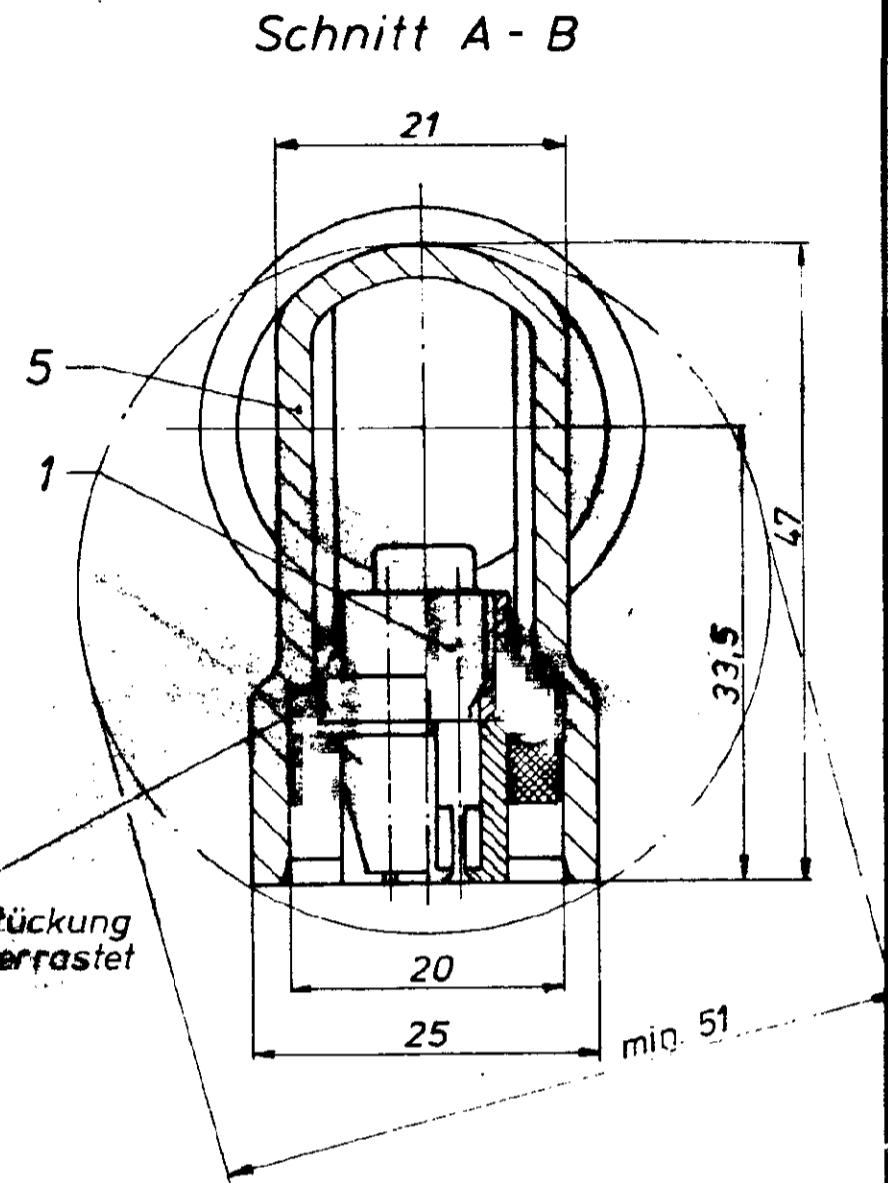
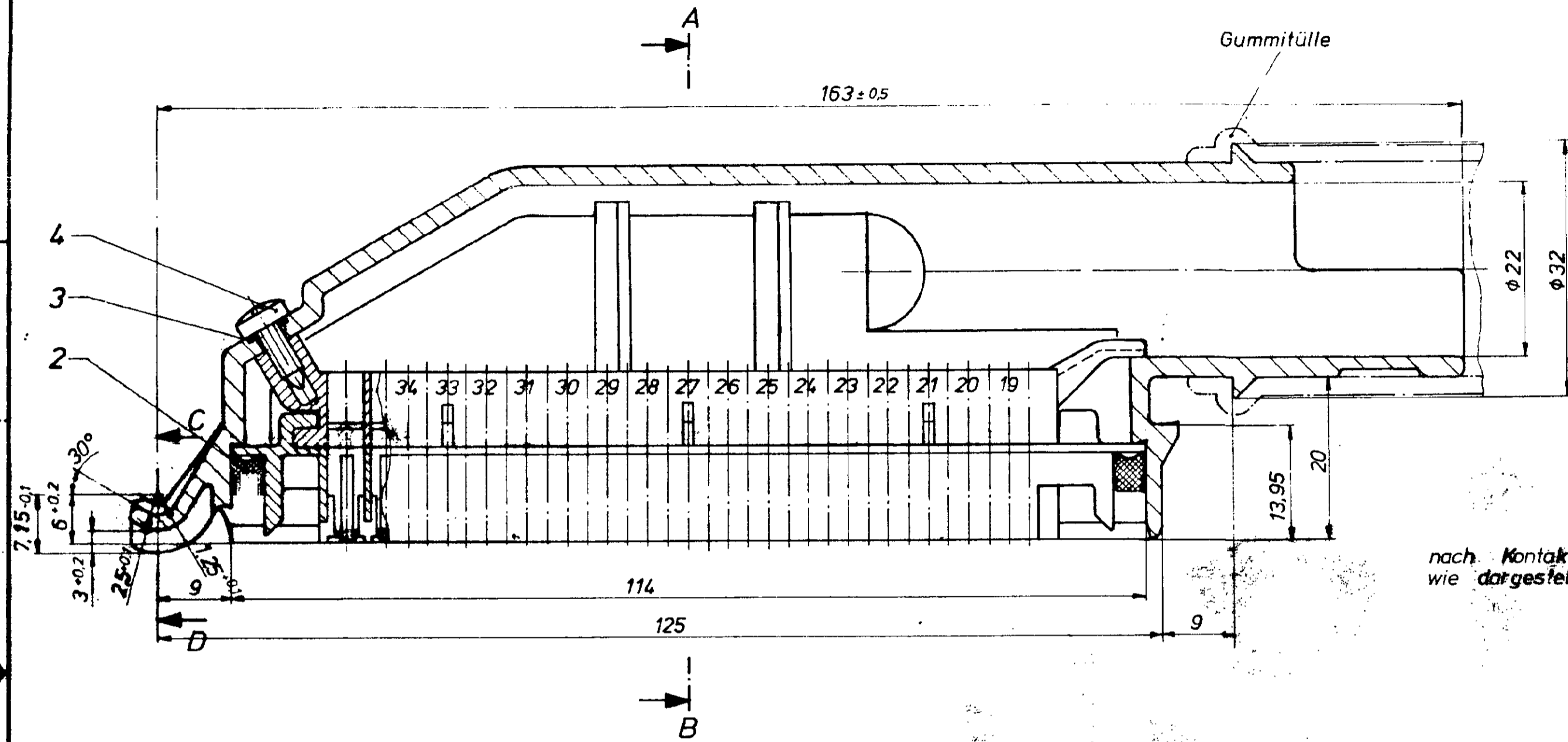


Zeichnung geschützt durch
 © Copyright 1988
 AMP DEUTSCHLAND GmbH
 Alle Rechte vorbehalten

Index	Anderung	Tag	Name
A	Beschriftung geändert	15.2.89	K. Benke



Änderungen, die dem technischen Fortschritt dienen, behalten wir uns vor.

Bei Bestellung nach Bestell-Nr. 963 059-1 sind die Teile je nach Bestell-Menge im Karton verpackt

Bei Bestellung nach Einzelteil-Bestell-Nr. sind die Teile je nach Bestell-Menge im Karton verpackt

Bestell-Nr.	Stück	Benennung	Pos.	Einzelteil-Bestell-Nr.
963 059-1	1	Griffschale	5	962 073-1
	1	Blechschrabe	4	825 215-1
	1	Flachdichtung	3	826 778-1
	1	Dichtung	2	827 201-1
	1	35pol.Gehäusef.Junior-Power-Timer Kont	1	827 200-1

AMP DEUTSCHLAND GmbH Langen b Ffm		Benennung	
		35 pol. Stecker für Junior-Power-Timer Kontakt	
Bestell-Nr.	Werkstoff	Oberfläche	Nicht tolerierte Maß
963 059-1	N.BÜRGER	Farbe	± 0,2 mm
Getz. 14.11.1988	Gepr. 17.11.88	Gepr.	± 1 °
Maßstab	2.1 (5:1)	Format	C
		Zeichnung-Nr.	963 059
		Blatt-Nr.	

K