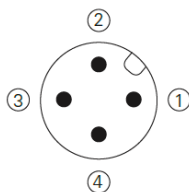
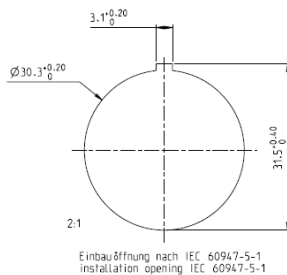
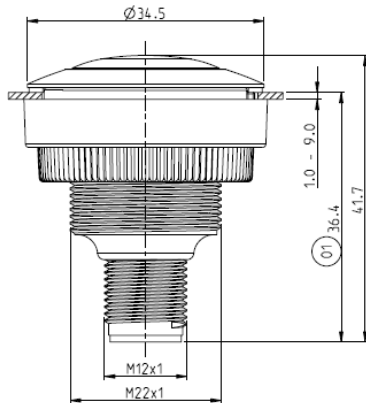
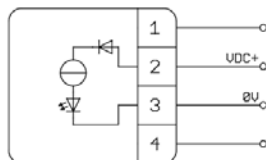


RAMO 30 I

signal indicator



Standard M12x1,5, a-coded



→ Allgemein / general information

Baureihe / series	RAMO I
Typ Bezeichnung / type description	RAMO 30 I signal indicator
Bundform / form of collar	Rund / round
Farbe des Frontrings / color of front ring	Metall / metal

→ Einbaumaßen / Dimensions

Bundmaß / dimensions of collar	34,5 mm
Bauhöhe / overall height	5,3 mm
Einbautiefe / Mounting depth	36,4 mm
Einbauöffnung / mounting hole	30,3 mm
Tasterraster / key grid	35 x 35 mm

→ Technische Angaben / technical data

Befestigung / mounting	Gewinding / threaded ring
Drehmoment für Gewinding / torque for nut ring	max. 1,2 N
Anschluss rückseitig / rear connection	M12, a-coded, 4 pole

→ Elektrische Angaben / electrical data

Beleuchtung / illumination	SMT LED
LED Stromversorgung / LED power supply	+24 V DC

→ Sonstige Angaben / other specifications

Betriebstemperatur / operating temperature	-25 °C to +70 °C
Lagertemperatur / storage temperature	-40 °C to +80 °C
Schutzart frontseitig / degree of protection from front side	IP66, IP67, IP69K
Schutzart rückseitig / degree of protection from back side	IP66 (acc. to used plug-in connector IP67 or IP69K)
Umweltbeständigkeit / resistance to environment	acc. to IEC 60068-2-14, -30, -33, -78
ROHS konform / compliant	Ja / yes
REACH konform / compliant	Ja / yes