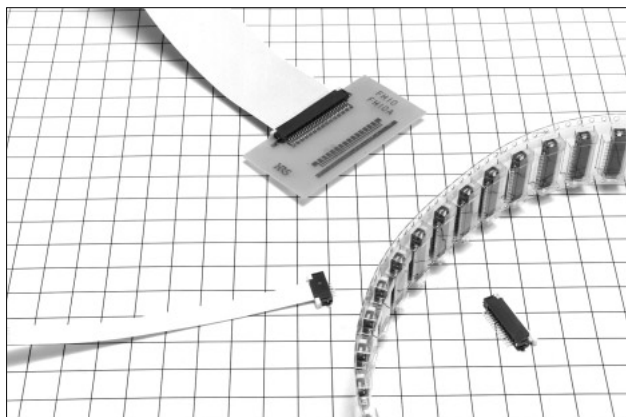


SMT対応ZIFタイプフレキシブル基板用コネクタ

FH10Aシリーズ



特長

1. ZIF構造

FPC・FFCを軽く差し込んだ後、可動片を押し込むだけで安定接触が得られるZIF構造のため、実装の作業性に優れます。

2. 1mmピッチSMTコネクタ

基板の装着は高密度、自動実装可能なSMTタイプ、コンタクトピッチは1mmです。

3. エンボステーブ梱包品

エンボステーブ梱包品も用意しており、自動実装対応が可能です。

用途

FDD、HDD、FAX、プリンタ、VTR、液晶モジュール等。

製品規格

定 格	定格電流 0.5A 定格電圧 AC50V	使用温度範囲 -55 ~ +85 (注1) 使用湿度範囲 相対湿度90%以下 (結露しないこと)	保存温度範囲 -10 ~ +50 (注2) 保存湿度範囲 相対湿度90%以下 (結露しないこと)
-----	-------------------------	--	--

適合ケーブル	t=0.3±0.5 はんだめっき
--------	------------------

項 目	規 格	条 件
1.絶縁抵抗	500M 以上	DC100Vで測定
2.耐電圧	せん絡・絶縁破壊がないこと。	AC150Vを1分間印加
3.接触抵抗	25m FPC導体抵抗を含む	100mAで測定
4.繰り返し動作	接触抵抗：25m 以下 破損、ひび、部品のゆるみがないこと。	30回
5.耐振性	1μs以上の電氣的瞬断がないこと。 破損、ひび、部品のゆるみがないこと。	周波数10~55Hz、全振幅1.52mm 3方向各2時間
6.耐衝撃性	1μs以上の電氣的瞬断がないこと。 破損、ひび、部品のゆるみがないこと。	加速度：490m/s ² 、持続時間：11ms 正弦半波3方向各3回
7.定常状態の耐湿性	接触抵抗：25m 以下 絶縁抵抗：50M 以上 破損・ひび、部品のゆるみがないこと。	温度40、湿度90~95%の中に96時間放置
8.温度サイクル	接触抵抗：25m 以下 絶縁抵抗：50M 以上 破損・ひび、部品のゆるみがないこと。	温度：-40 +15~35 +85 +15~+35 時間：30 最大5 30 最大5分 上記条件で5サイクル
9.はんだ耐熱性	外観の変形、及び端子などに著しいガタがないこと。	リフロー：推奨温度プロファイルにて 手はんだ：350±5 3秒

(注1) 通電時の温度上昇を含みます。

(注2) ここでの保存とは、基板搭載前の未使用品に対する長期保管状態を表わします。

基板搭載後の無通電状態は、使用温湿度範囲が適用されます。

(注3) 上記の規格は、本シリーズを代表するものです。個々の正式な取り交わしは『納入仕様書』にてお願い致します。

材質

部品	材質	処理	備考
絶縁物	PPS樹脂	ナチュラル	UL94V-0
端子	りん青銅	はんだめっき	—

製品番号の構成

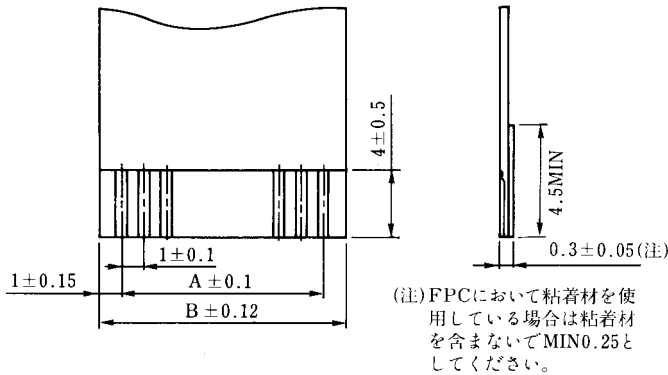
形式から製品の仕様をご判断いただく際にご利用ください。ご発注の際には、本カタログにある形式からお選びください。

FH 10A - 10 S - 1 SH B (02)

① ② ③ ④ ⑤ ⑥ ⑦ ⑧

① シリーズ名：FH	⑥ 端子形状：SH...SMTタイプ
② シリーズNo.：10A	⑦ 位置決めボス用：無記号...ボス無し B ...ボス有り
③ 極数：6～30	⑧ 梱包形状：無 ...マガジン梱包品 (02)...エンボステープ梱包品
④ コンタクト配列：シングル(片列)	
⑤ コンタクトピッチ：1mm	

◆FPC・FFCの寸法

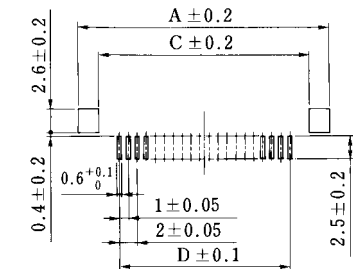


単位：mm

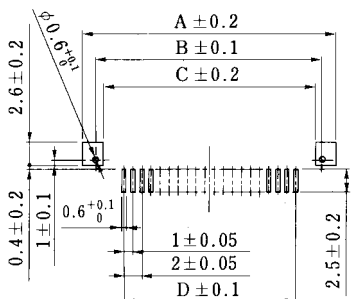
極数	寸法		極数	寸法	
	A	B		A	B
6	5	7	19	18	20
7	6	8	20	19	21
8	7	9	21	20	22
9	8	10	22	21	23
10	9	11	23	22	24
11	10	12	24	23	25
12	11	13	25	24	26
13	12	14	26	25	27
14	13	15	27	26	28
15	14	16	28	27	29
16	15	17	29	28	30
17	16	18	30	29	31
18	17	19			

◆推奨ランドパターン寸法図

ボス無し



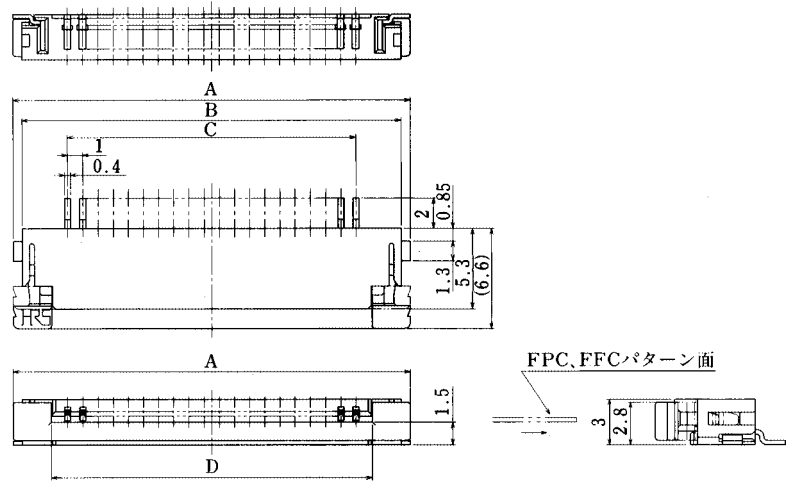
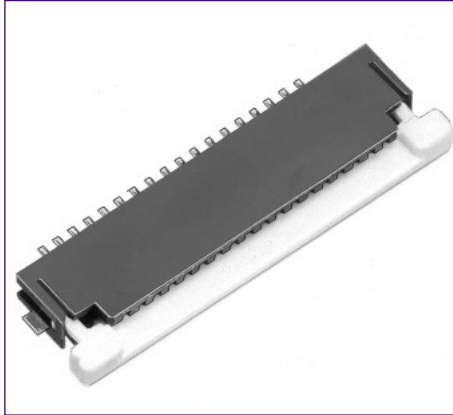
ボス付



単位：mm

極数	寸法			
	A	B	C	D
6	14	10.9	9.4	5
7	15	11.9	10.4	6
8	16	12.9	11.4	7
9	17	13.9	12.4	8
10	18	14.9	13.4	9
11	19	15.9	14.4	10
12	20	16.9	15.4	11
13	21	17.9	16.4	12
14	22	18.9	17.4	13
15	23	19.9	18.4	14
16	24	20.9	19.4	15
17	25	21.9	20.4	16
18	26	22.9	21.4	17
19	27	23.9	22.4	18
20	28	24.9	23.4	19
21	29	25.9	24.4	20
22	30	26.9	25.4	21
23	31	27.9	26.4	22
24	32	28.9	27.4	23
25	33	29.9	28.4	24
26	34	30.9	29.4	25
27	35	31.9	30.4	26
28	36	32.9	31.4	27
29	37	33.9	32.4	28
30	38	34.9	33.4	29

ボス無しタイプ



単位 : mm

製品番号	HRS No.	極数	A	B	C	D	マガジン梱包数量 (個)
FH10A- 6S-1SH	CL586-0495-2	6	12.2	11	5	7.15	39
FH10A- 7S-1SH	CL586-0496-5	7	13.2	12	6	8.15	36
FH10A- 8S-1SH	CL586-0497-8	8	14.2	13	7	9.15	33
FH10A- 9S-1SH	CL586-0498-0	9	15.2	14	8	10.15	31
FH10A-10S-1SH	CL586-0499-3	10	16.2	15	9	11.15	29
FH10A-11S-1SH	CL586-0500-0	11	17.2	16	10	12.15	27
FH10A-12S-1SH	CL586-0501-3	12	18.2	17	11	13.15	26
FH10A-13S-1SH	CL586-0502-6	13	19.2	18	12	14.15	25
FH10A-14S-1SH	CL586-0503-9	14	20.2	19	13	15.15	23
FH10A-15S-1SH	CL586-0504-1	15	21.2	20	14	16.15	22
FH10A-16S-1SH	CL586-0505-4	16	22.2	21	15	17.15	21
FH10A-17S-1SH	CL586-0506-7	17	23.2	22	16	18.15	20
FH10A-18S-1SH	CL586-0507-0	18	24.2	23	17	19.15	19
FH10A-19S-1SH	CL586-0508-2	19	25.2	24	18	20.15	19
FH10A-20S-1SH	CL586-0509-5	20	26.2	25	19	21.15	18
FH10A-21S-1SH	CL586-0510-4	21	27.2	26	20	22.15	17
FH10A-22S-1SH	CL586-0511-7	22	28.2	27	21	23.15	17
FH10A-23S-1SH	CL586-0512-0	23	29.2	28	22	24.15	16
FH10A-24S-1SH	CL586-0513-2	24	30.2	29	23	25.15	15
FH10A-25S-1SH	CL586-0514-5	25	31.2	30	24	26.15	15
FH10A-26S-1SH	CL586-0515-8	26	32.2	31	25	27.15	14
FH10A-27S-1SH	CL586-0516-0	27	33.2	32	26	28.15	14
FH10A-28S-1SH	CL586-0517-3	28	34.2	33	27	29.15	14
FH10A-29S-1SH	CL586-0518-6	29	35.2	34	28	30.15	13
FH10A-30S-1SH	CL586-0519-9	30	36.2	35	29	31.15	13

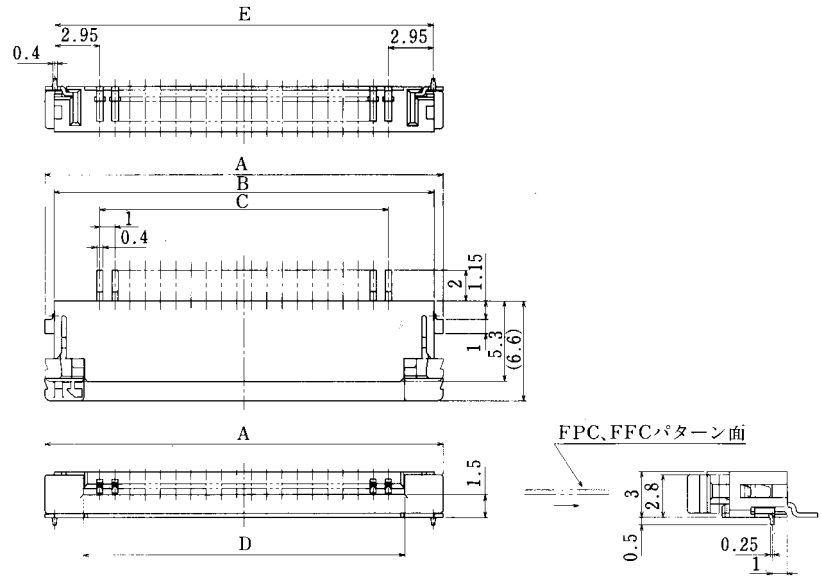
(注) ・ご注文数量はマガジン梱包数量の整数倍をお願い致します。

・エンボス梱包仕様品もございますので、弊社営業担当にご相談ください。

(極数 : 8・10・11・12・14・15・16・18・19・20・22・24・25・30 他極数順次仕様化予定)

尚、エンボス梱包は1リール1,000個入りです。

ボス有りタイプ



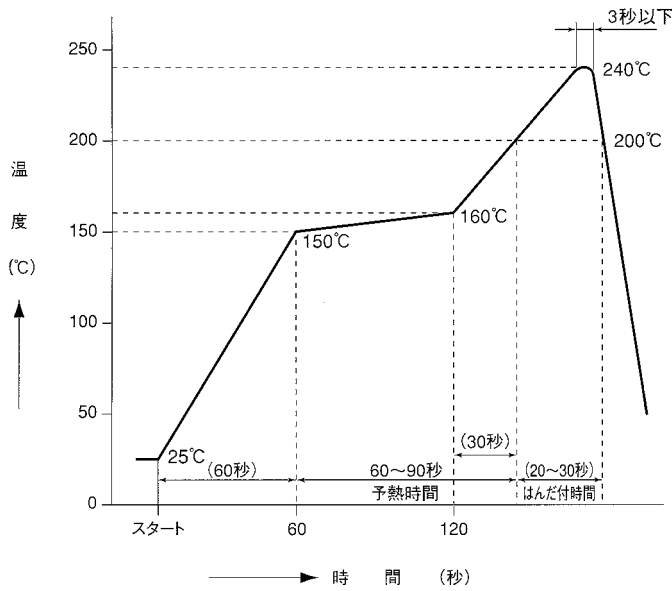
単位：mm

製品番号	HRS No.	極数	A	B	C	D	E	マガジン梱包数量 (個)
FH10A- 6S-1SHB	CL586-0470-1	6	12.2	11	5	7.15	10.9	39
FH10A- 7S-1SHB	CL586-0471-4	7	13.2	12	6	8.15	11.9	36
FH10A- 8S-1SHB	CL586-0472-7	8	14.2	13	7	9.15	12.9	33
FH10A- 9S-1SHB	CL586-0473-0	9	15.2	14	8	10.15	13.9	31
FH10A-10S-1SHB	CL586-0474-2	10	16.2	15	9	11.15	14.9	29
FH10A-11S-1SHB	CL586-0475-5	11	17.2	16	10	12.15	15.9	27
FH10A-12S-1SHB	CL586-0476-8	12	18.2	17	11	13.15	16.9	26
FH10A-13S-1SHB	CL586-0477-0	13	19.2	18	12	14.15	17.9	25
FH10A-14S-1SHB	CL586-0478-3	14	20.2	19	13	15.15	18.9	23
FH10A-15S-1SHB	CL586-0479-6	15	21.2	20	14	16.15	19.9	22
FH10A-16S-1SHB	CL586-0480-5	16	22.2	21	15	17.15	20.9	21
FH10A-17S-1SHB	CL586-0481-8	17	23.2	22	16	18.15	21.9	20
FH10A-18S-1SHB	CL586-0482-0	18	24.2	23	17	19.15	22.9	19
FH10A-19S-1SHB	CL586-0483-3	19	25.2	24	18	20.15	23.9	19
FH10A-20S-1SHB	CL586-0484-6	20	26.2	25	19	21.15	24.9	18
FH10A-21S-1SHB	CL586-0485-9	21	27.2	26	20	22.15	25.9	17
FH10A-22S-1SHB	CL586-0486-1	22	28.2	27	21	23.15	26.9	17
FH10A-23S-1SHB	CL586-0487-4	23	29.2	28	22	24.15	27.9	16
FH10A-24S-1SHB	CL586-0488-7	24	30.2	29	23	25.15	28.9	15
FH10A-25S-1SHB	CL586-0489-0	25	31.2	30	24	26.15	29.9	15
FH10A-26S-1SHB	CL586-0490-9	26	32.2	31	25	27.15	30.9	14
FH10A-27S-1SHB	CL586-0491-1	27	33.2	32	26	28.15	31.9	14
FH10A-28S-1SHB	CL586-0492-4	28	34.2	33	27	29.15	32.9	14
FH10A-29S-1SHB	CL586-0493-7	29	35.2	34	28	30.15	33.9	13
FH10A-30S-1SHB	CL586-0494-0	30	36.2	35	29	31.15	34.9	13

(注) ・ご注文数量はマガジン梱包数量の整数倍をお願い致します。

(ex : 6極の場合 39個、78個、117個.....)

◆温度プロファイル



適用条件

リフロー方式	: 遠赤・熱風併用リフロー (日本電熱計器製 SENSBY NR-)
リフロー炉雰囲気	: 大気
はんだ	: クリームタイプ63Sn/37Pb (千住金属製 OZ63-201C-50-9)
試験基板	: 基板材質及びサイズ ガラスエポキシ 40×80×1.6mm ランド寸法 0.6×2.5mm
メタルマスク	: 0.6×2.5×0.15(厚さ)mm

この温度プロファイルは上記適用条件のもので、
クリームはんだの種類、メーカー、基板サイズ、その他の実装部材等
の条件により異なる場合がありますので、実装状態を十分ご確認の
上ご使用願います。