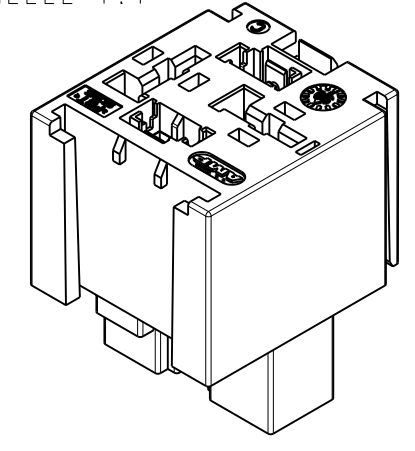


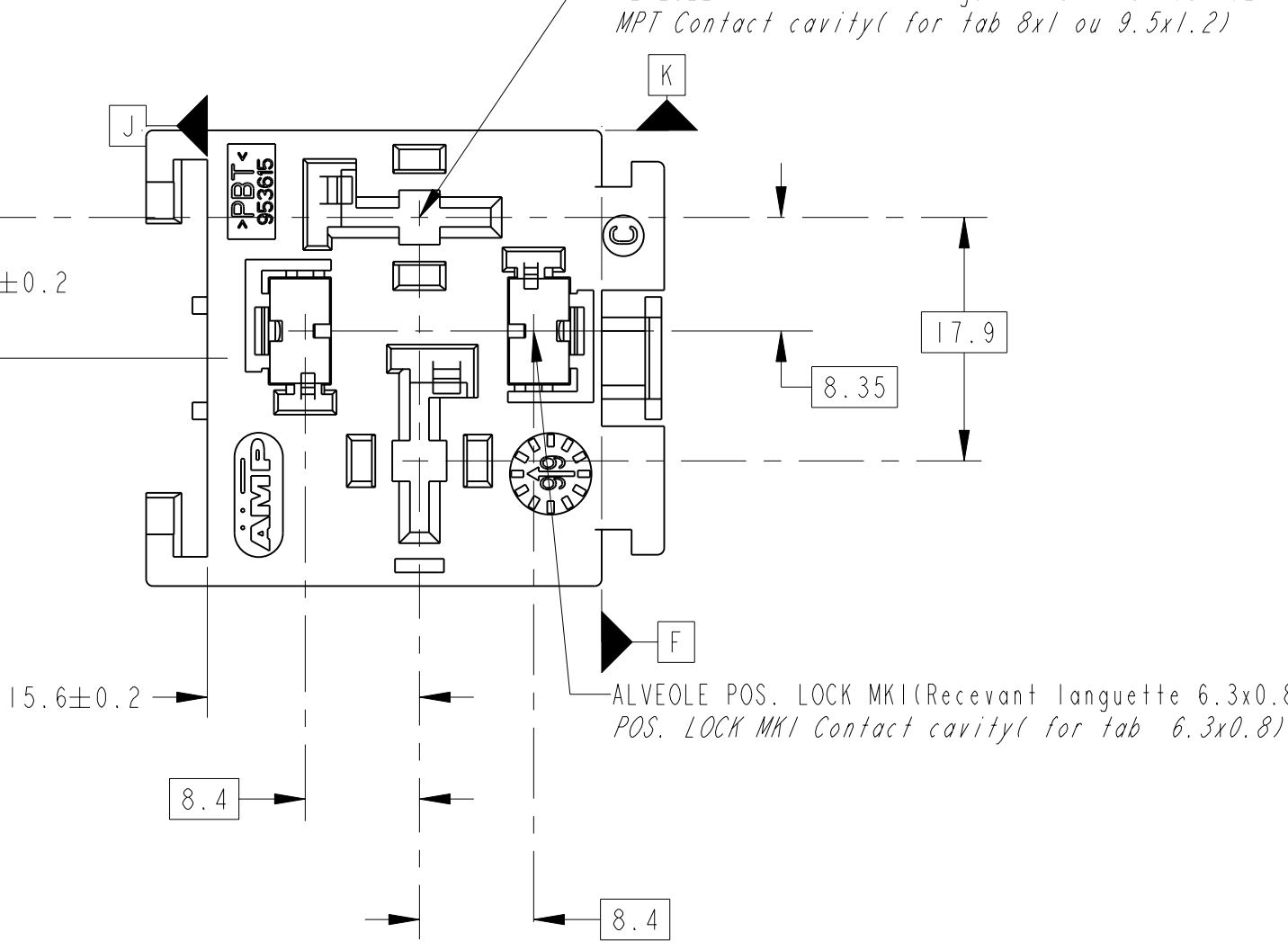
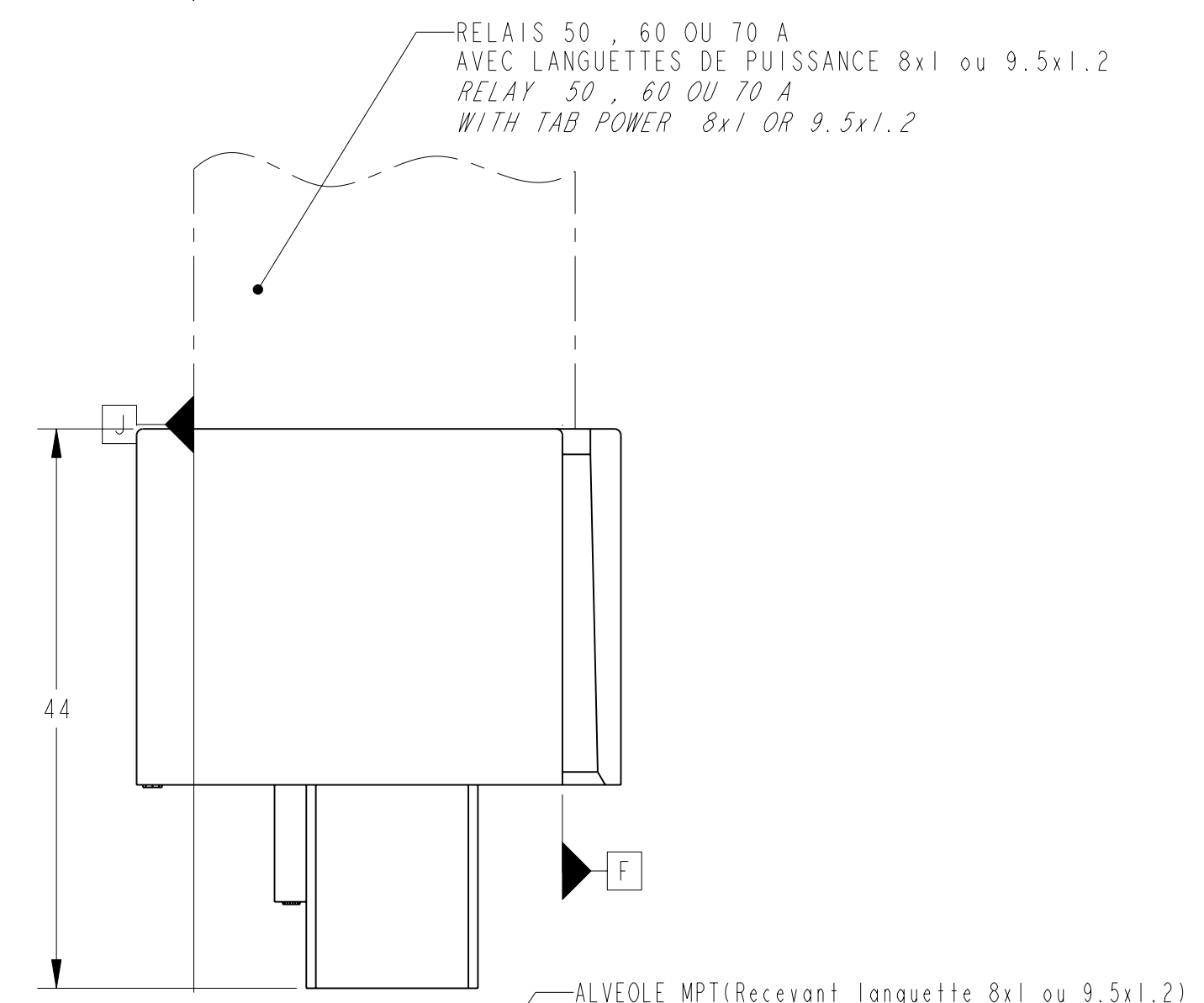
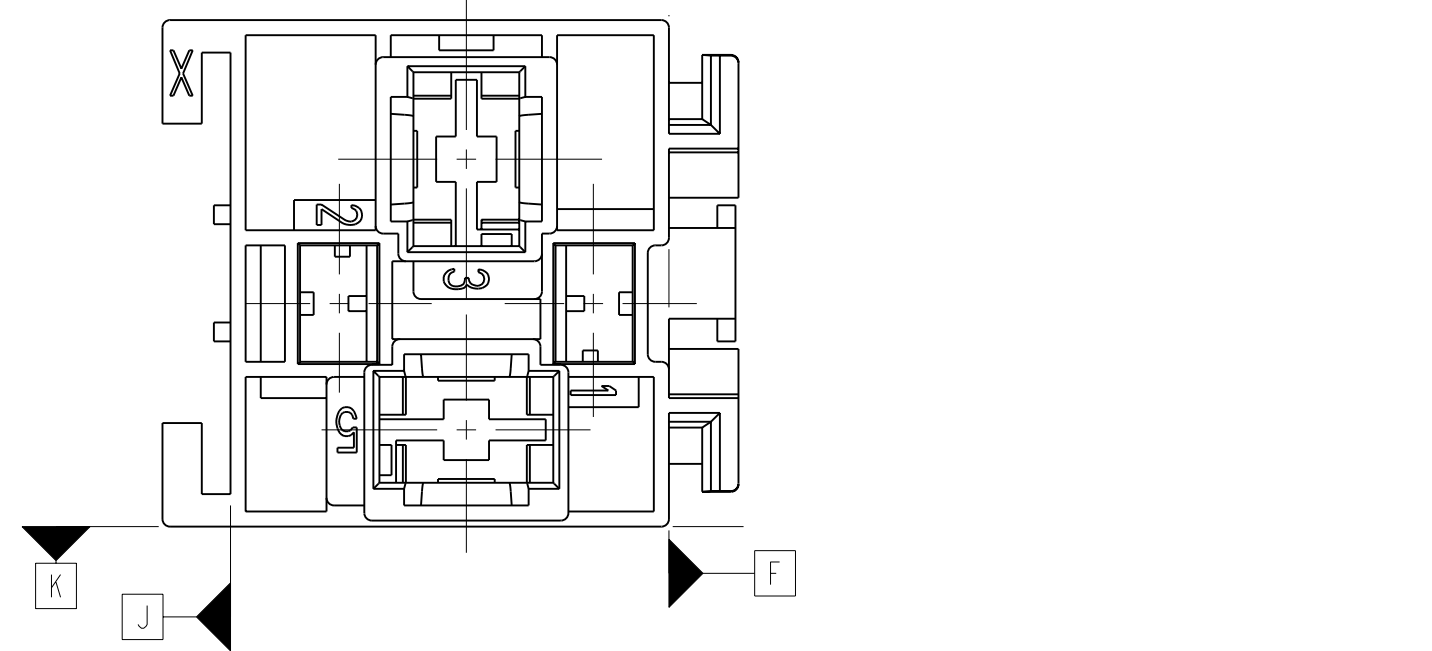
**MODULE SUPPORT RELAIS  
AVEC ALVEOLES DE PUISSANCE  
POUR CONTACT  
"MAXI POWER TIMER"**

ECHELLE 1:1



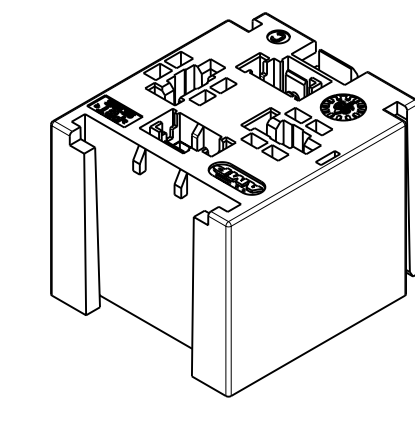
**HOLDER FOR RELAY  
WITH POWER CAVITY  
FOR TERMINAL  
"MAXI POWER TIMER"**

MASSE : 19,9 weight: 19g	NOIR BLACK	Support Relais 70A CONTACT MPT Holder for relay 70A MPT TERMINAL	2-953615-2
	NATUREL NATURAL	Support Relais 70A CONTACT MPT Holder for relay 70A MPT TERMINAL	2-953615-1
	VIOLET PURPLE	Support Relais 50-60A CONTACT SPT Holder for relay 50-60A SPT TERMINAL	1-953615-2
	ROUGE RED	Support Relais 50-60A CONTACT SPT Holder for relay 50-60A SPT TERMINAL	1-953615-1
	COULEUR COLOR	DESCRIPTION DESIGNATION	REFERENCE TYCO ELECTRONICS TYCO ELECTRONICS PART NUMBER



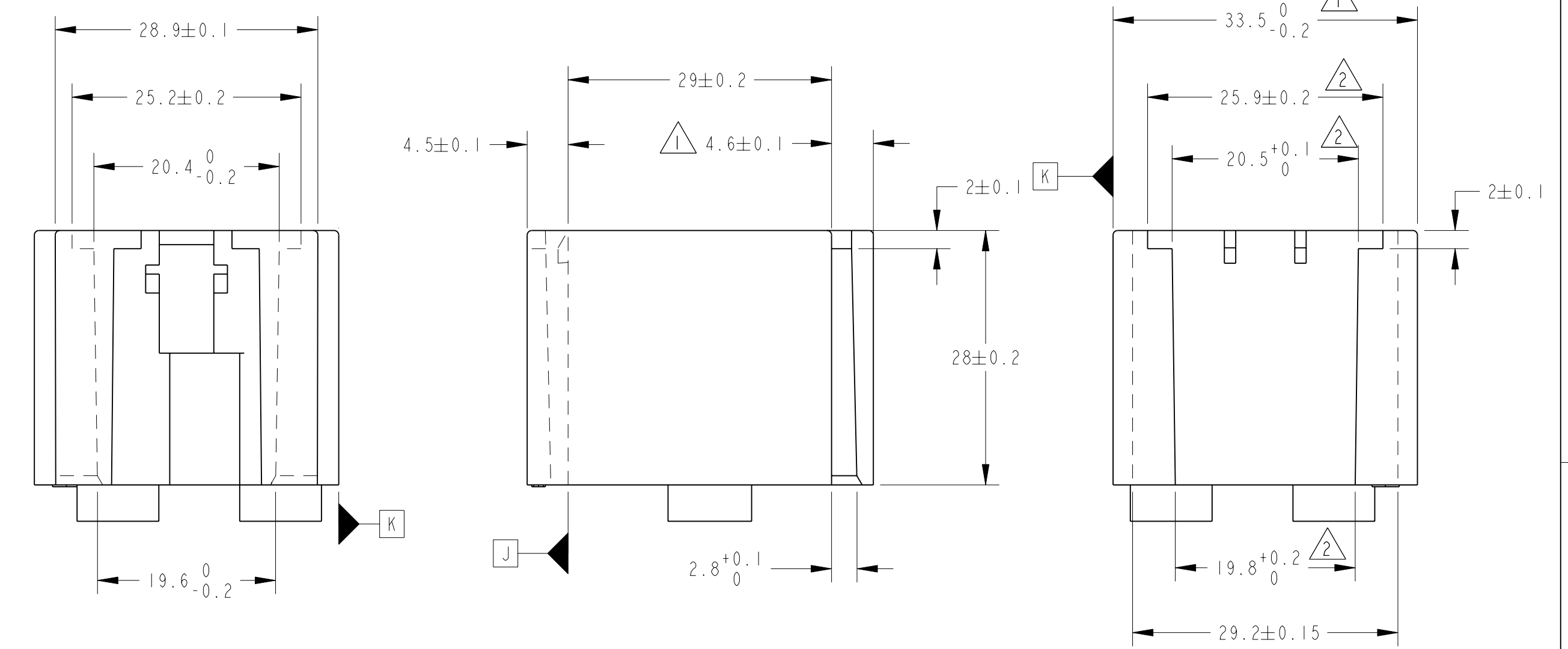
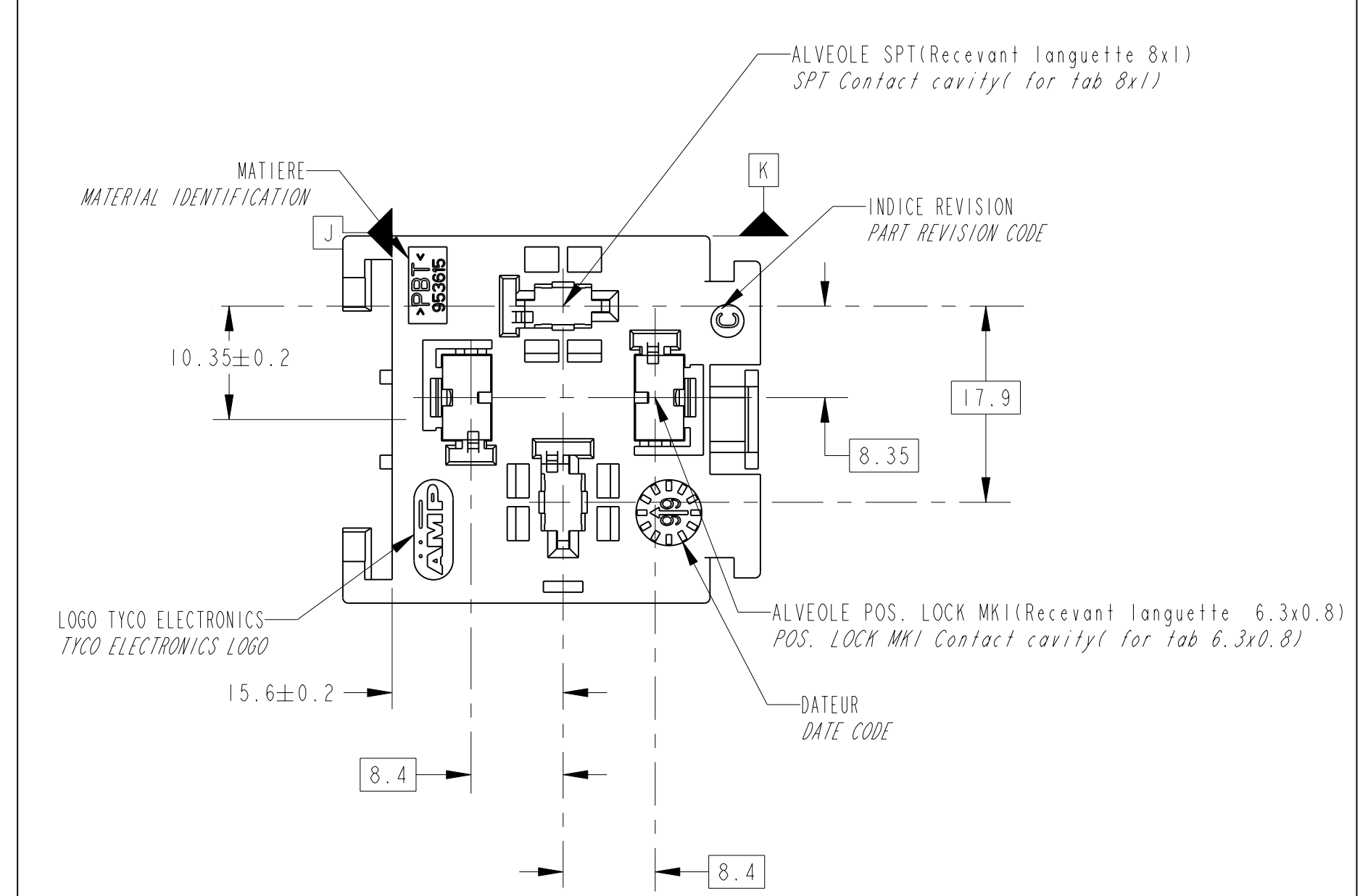
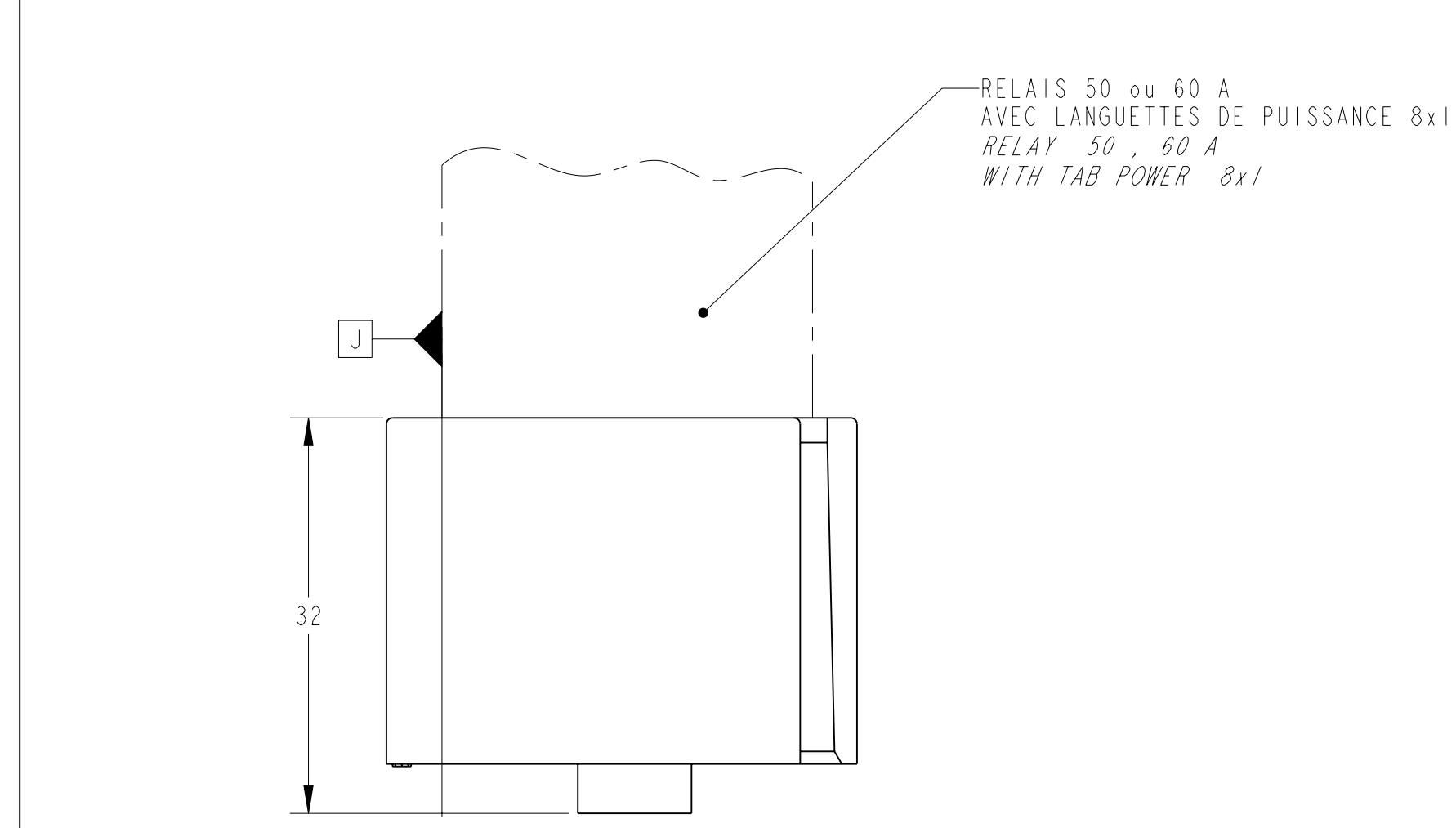
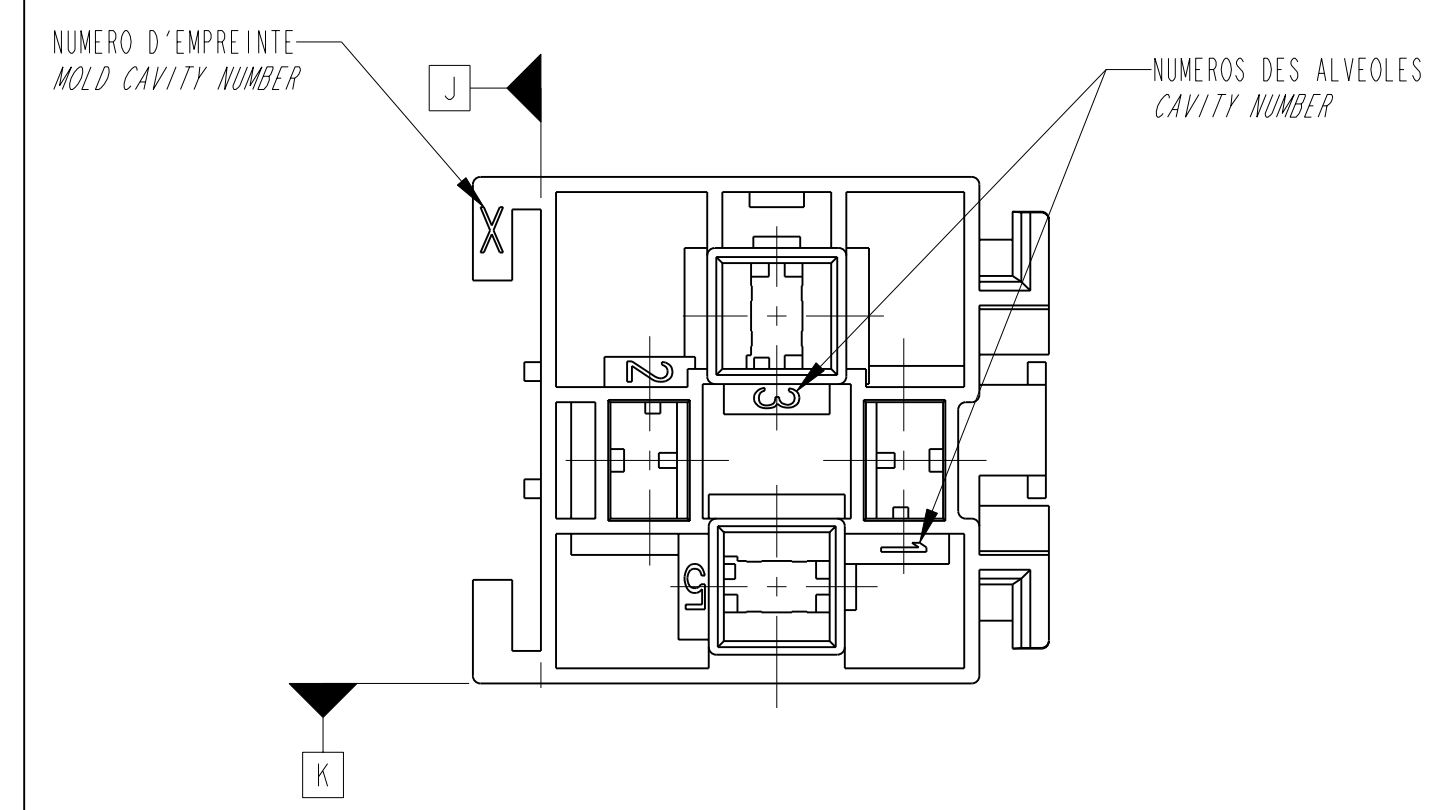
**MODULE SUPPORT RELAIS  
AVEC ALVEOLES DE PUISSANCE  
POUR CONTACT  
"STANDARD POWER TIMER"**

ECHELLE 1:1



**HOLDER FOR RELAY  
WITH POWER CAVITY  
FOR TERMINAL  
"STANDARD POWER TIMER"**

MASSE : 16,9 weight: 16g	VIOLET PURPLE	Support Relais 50-60A CONTACT SPT Holder for relay 50-60A SPT TERMINAL	953615-2
	ROUGE RED	Support Relais 50-60A CONTACT SPT Holder for relay 50-60A SPT TERMINAL	953615-1
	COULEUR COLOR	DESCRIPTION DESIGNATION	REFERENCE TYCO ELECTRONICS TYCO ELECTRONICS PART NUMBER



- NOTES:
- 1 PINCEMENT ADMIS: 0.2 MAX PINCHING ACCEPTED: 0.2 MAX
  - 2 PINCEMENT ADMIS: 0.25 MAX PINCHING ACCEPTED: 0.25 MAX

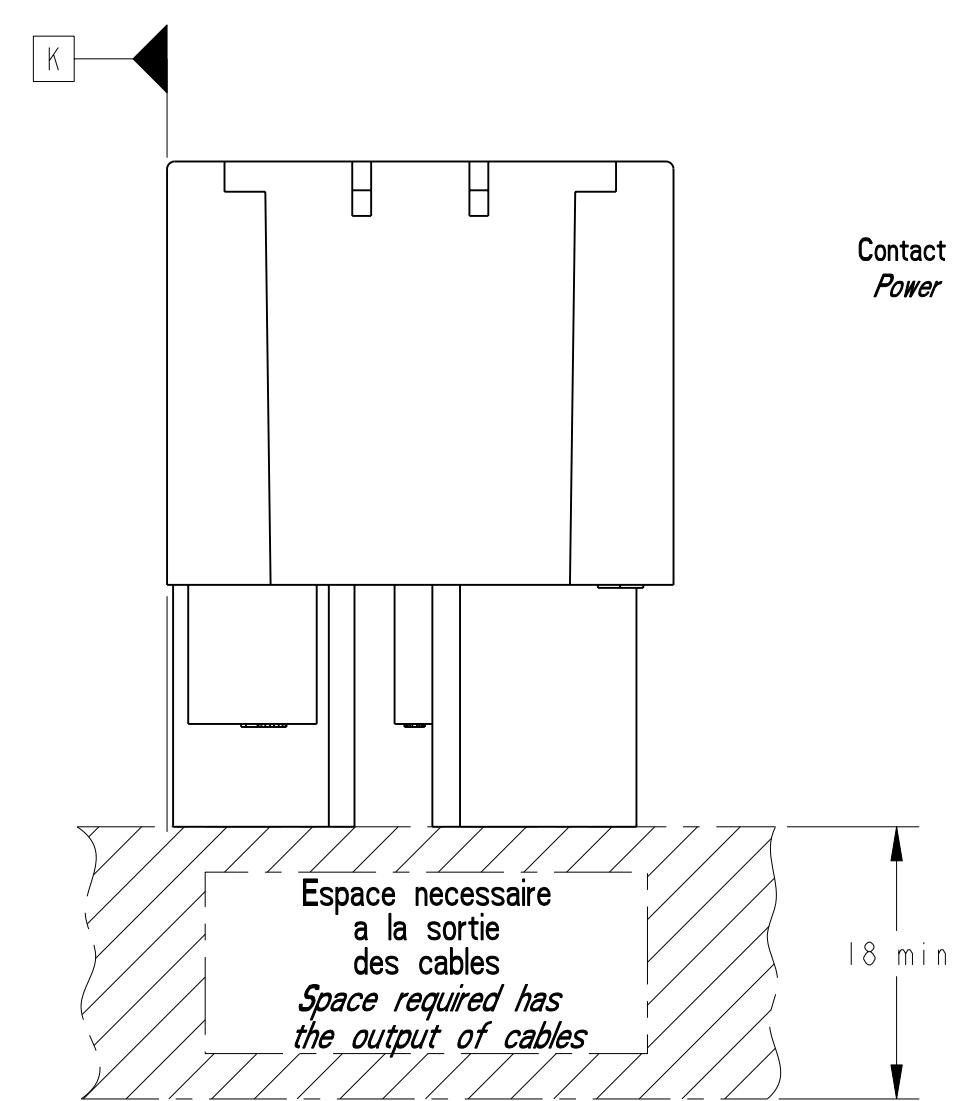
**CLIPS POUVANT ETRE UTILISES  
RECEPTACLE TO BE USE**

DESCRIPTION DESIGNATION	REFERENCE TYCO ELECTRONICS TYCO ELECTRONICS PART NUMBER
POS. LOCK MK1 0.5-1.5mm <sup>2</sup>	160759-3
POS. LOCK MK1 0.7-2mm <sup>2</sup>	154718-3
POS. LOCK MK1 2.5-4mm <sup>2</sup>	154717-3
SPT 5-7mm <sup>2</sup>	185283-1
MPT 4-6mm <sup>2</sup>	962930-1
MPT 6-10mm <sup>2</sup>	962932-1

Alimentation de la Bobine  
Power of self induction

Contact de Puissance pour module Ref : 953615-x  
Power Terminal for relay holder Ref : 953615-x

Contact de Puissance pour module Ref : 1-953615-x et 2-953615-x  
Power Terminal for relay holder Ref : 1-953615-x et 2-953615-x



INTERFACE POUR LA FIXATION DES MODULES SUPPORT RELAIS : 208-15540  
INTERFACE FOR FIXING RELAY HOLDER : 208-15540

RELAY HOLDER  
50 60 AND 70 A  
SPT / MPT TERMINAL

THIS DRAWING IS A CONTROLLED DOCUMENT. CE PLAN EST UN DOCUMENT CONTROLÉ PAR AMF INCORPORATED. SI EST DISCIPLINÉ EN TOUTE MATIÈRE, CONSULTER LE SERVICE D'INGÉNIEUR ET/OU LE SERVICE DE LA QUALITÉ POUR OBTENIR LA DERNIÈRE RÉVISION.		DWN/DESSINE E. JODON 16APR99		REVISIONS	
TOLERANCES UNLESS OTHERWISE SPECIFIED: DIMENSIONS: mm FINISH/FINITION: VOIR TABLEAU		CHK/REVISEUR JP. PICAUD		DATE 03MAR2011	
MATERIAL/MATIERE: PBT		APVD/APPROUVE JJ. REVILLI		DWN/APP. PB	
WEIGHT/MASSE APPROX: VOIR TAB.		PRODUCT SPEC 108-15208		DWN/APP. JP P.	
CUSTOMER DRAWING		APPLICATION SPEC 411-15620		DATE 03MAR2011	
UNION/UNION		SPEC. APPLICATION 411-15620		DWN/APP. JP P.	
/PLAN CLIENT		SCALE/ÉCHELLE: 2:1		REV D	
SHEET/FEUILLE: 1 OF 1		DRAWING NO. A1 00779		REV D	
UNION/UNION		CAGE CODE 953615		REV D	