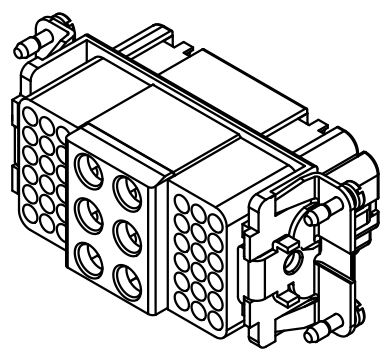
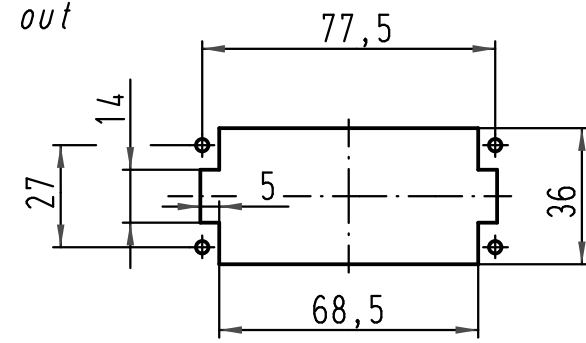


Montageausschnitt  
panel cut out  
1:2



All Dimensions in mm Original Size DIN A 4		Techn. Character.			Nicht tolerierte Maß/Free size tolerances	
			Dat.	Name	Maßstab/Scale <b>1:1</b>	<b>Han K6/36-F</b> Buchsenträger / female insert
		Detail.	12.01.10	Rull		
		Insp.		Be		
		Stand.				
B	21.10.10	Spr	HARTING Electric GmbH & Co. KG			<b>TB 09 38 042 3101</b>
A			D-32339 Espelkamp			
Mod.	Dat.	Name				Sub. TB 09 38 042 3101 v. 31.03.93
						Blatt/ page