

NUMBER 917389

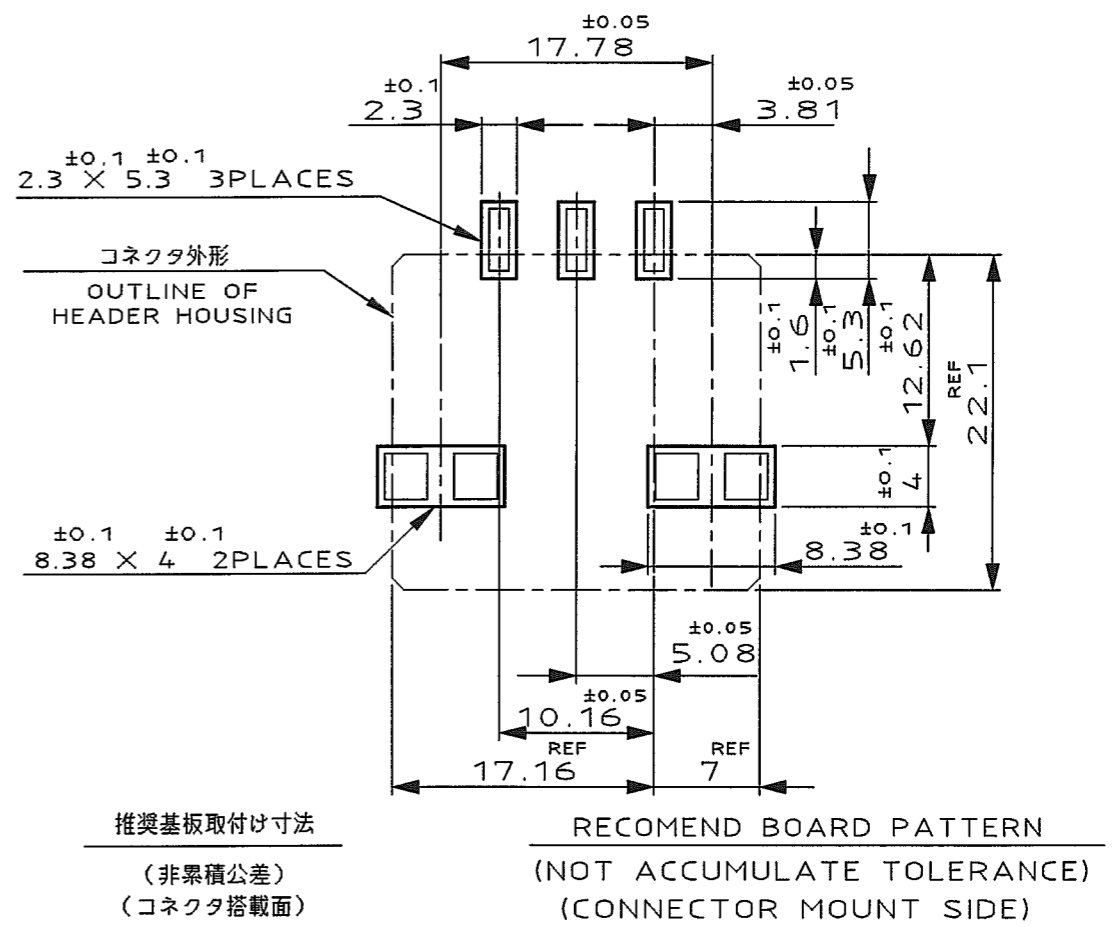
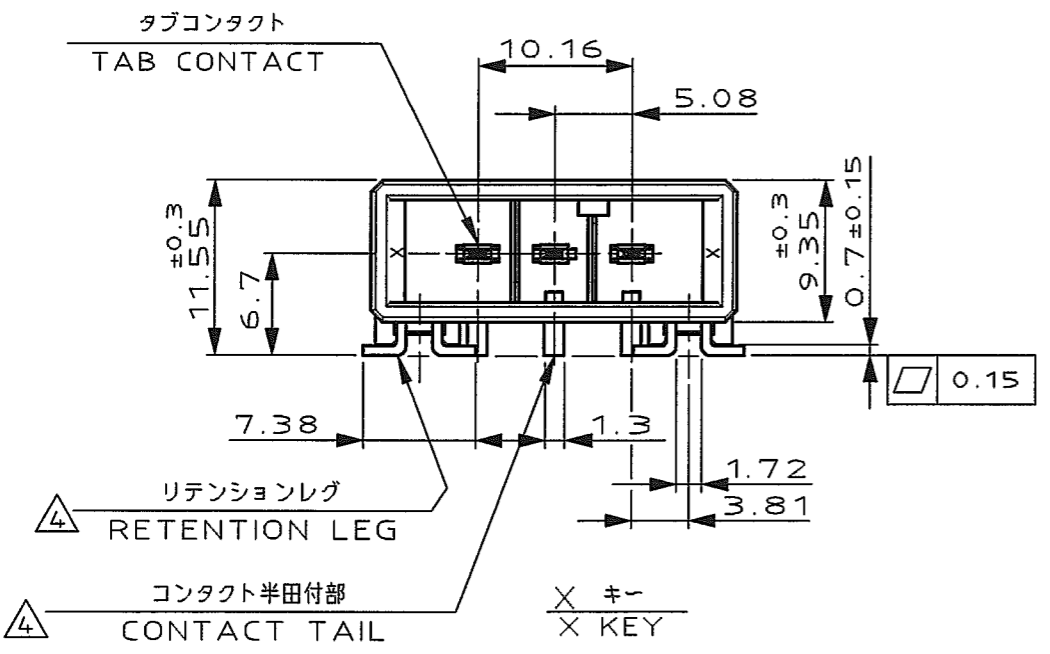
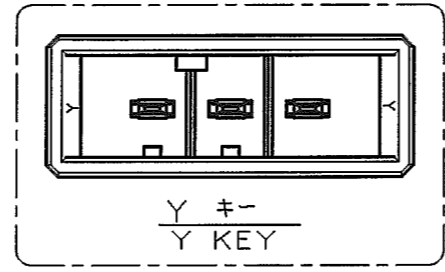
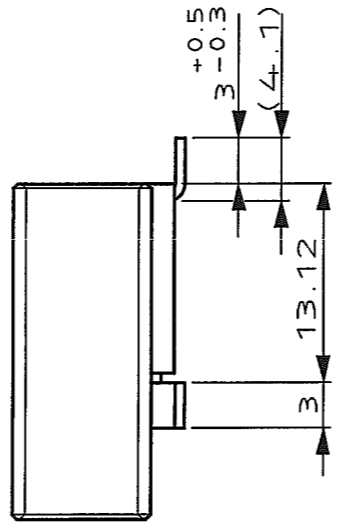
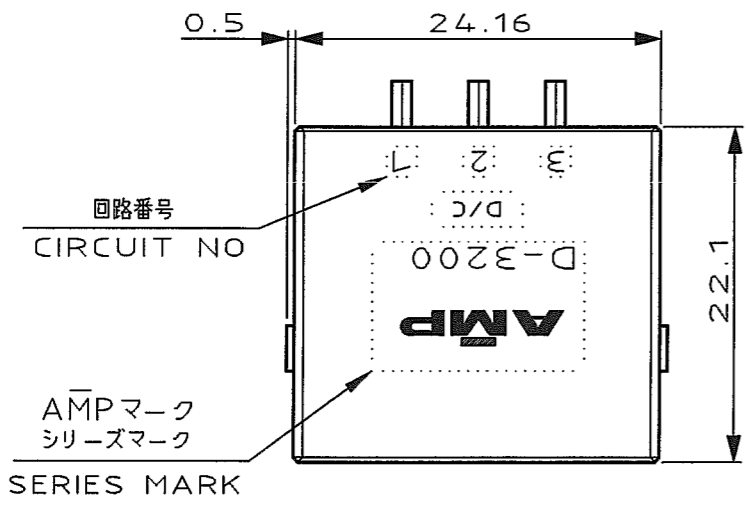


METRIC

DIMENSIONS IN MILLIMETERS. DO NOT SCALE PRINT

PRINT DIST

AMP-J
REV.10/'83



NOTES

- MATERIAL: HOUSING: GLASS FILED THERMO PLASTIC, UL94V-0
CONTACT: COPPER ALLOY
RETENTION LEG: COPPER ALLOY
- FINISH (CONTACT AREA): 0.38 μm MIN GOLD PLATING OVER NI PLATING
- FINISH (CONTACT AREA): 0.76 μm MIN GOLD PLATING OVER NI PLATING
- FINISH (RETENTION LEG): TIN PLATED (SOLDER TYING) OVER NICKEL

注記

- 材料: ハウジング: ガラス入り熱可塑性樹脂, UL94V-0
コンタクト: 銅合金
リテンションレグ: 銅合金
- めっき: コンタクト接触部: ニッケル下地の上に金めっき 0.38 μm MIN
- めっき: コンタクト接触部: ニッケル下地の上に金めっき 0.76 μm MIN
- めっき: リテンションレグとコンタクト半田付部: ニッケル下地の上にスズめっき

Y	△4	△3	2-917389-3
Y	△4	△2	2-917389-2
X	△4	△3	1-917389-3
X	△4	△2	1-917389-2
キー (KEY)	(FINISH)		製品番号 (PART NO.)

LTR	REVISION RECORD	DR	CHK	DATE
A	REVISED (FJD0-0039-03)	T.S.M.	0/13	12/19 '94
0	RELEASED (FJ00-1419-94)	KI	S.M.	19 DEC 94

Copyright © 1994 AMP(Japan) LTD. ALL RIGHTS RESERVED.

tyco Electronics Tyco Electronics AMP K.K. Kawasaki, Japan

ダイナミック D3200 H-ヘッダーアセンブリー
3 極 表面実装 タイプ
3 POS SINGLE ROW SMT TYPE
HORIZONTAL HDR ASS'Y FOR DYNAMIC 3200

WIRE RANGE	INSULATION DIA	NAME
mm²(AWG -)	mmφ	ダイナミック D3200 H-ヘッダーアセンブリー
MATERIAL	FINISH	一般公差 (GENERAL TOLERANCE)
SEE NOTE 注記参照	SEE NOTE 注記参照	100F : ±0.3
DR. K.IKEDA	DE. K.IKEDA	100F 30MF : ±0.4
CHK. S.MANABE	APP. S.MANABE	300F 1000F : ±0.45
		角 度 : ±3'

SIZE	LOC	NUMBER
A3	J	917389
SCALE	REV.	SHEET
2-1	A	1 OF 1