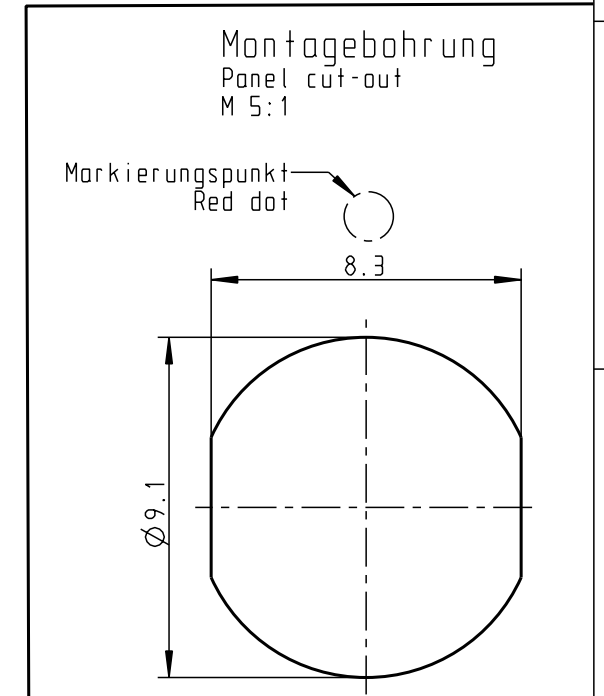
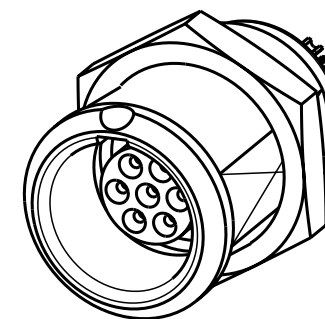
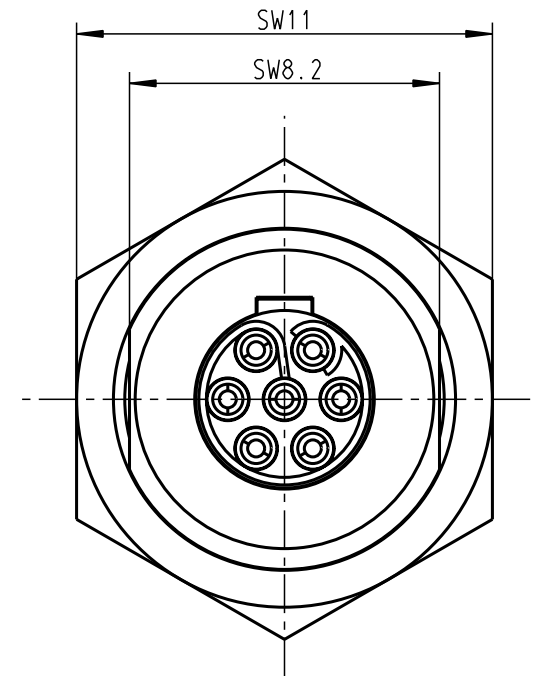
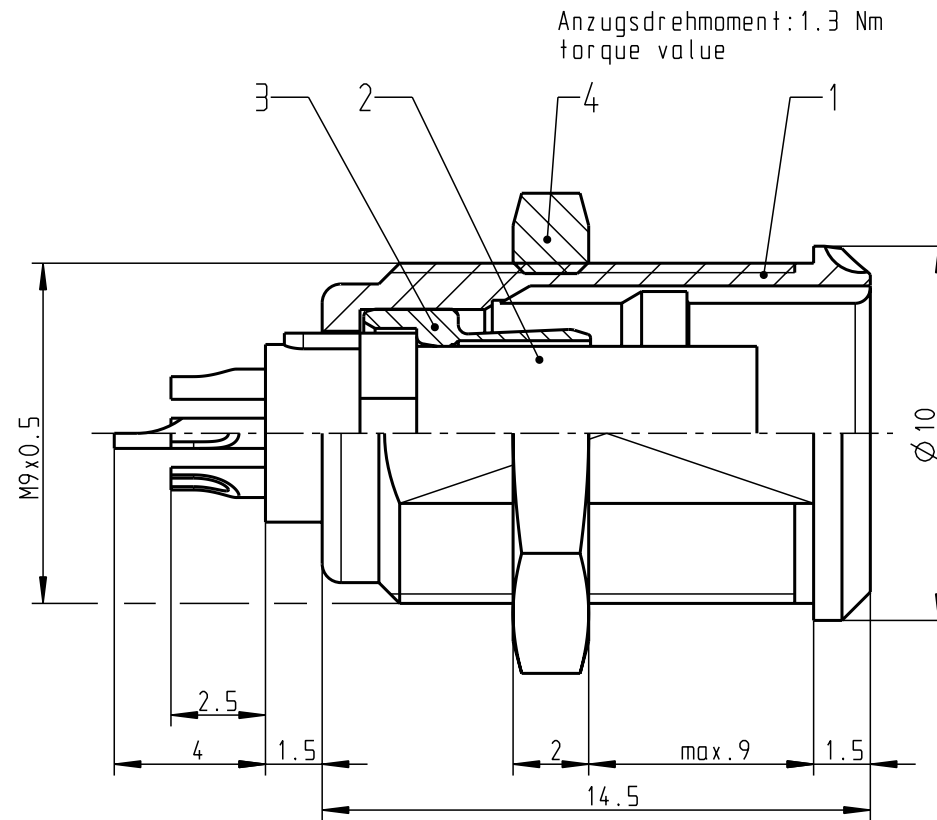
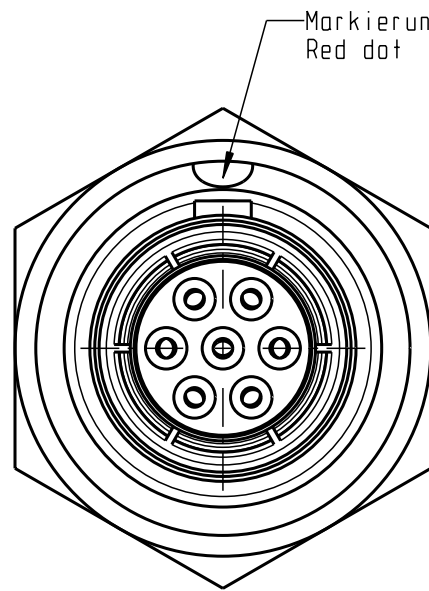


For these Unterlage behalten wir uns alle Rechte vor, auch für den Fall der Patentverletzung oder Gebrauchsmusterinfraktion. Sie darf ohne unsere vorherige schriftliche Zustimmung weder vervielfältigt noch sonstwie benutzt, nach Dritten zugänglich gemacht werden.

Nur rot gestempelte oder auf Laufkarte gedruckte Dokumente unterliegen dem Änderungsdienst und sind zur Fertigung freigegeben. Only red stamped or on jobcard printed documents are managed. These documents are approved for production.

All Rights reserved, including possible patents or trademarks. Documents shall not be provided to a third party or duplicated in any form without prior written permission.

CAD: Pro/ENGINEER



Technische Daten/Technical Data:

Werkstoffe/Materials:		KontaktØ /ContactØ:	Ø 0.5 mm
Gehäuse/Housing:	Cu-Legierung /Cu-alloy	Anschluss/Termination:	0.08mm ² AWG 28
Kontakte/Contacts:	Cu-Legierung /Cu-alloy	Prüfspannung/Test Voltage:	750 V AC
Isolierkörper/Insulation Body:	PEEK	Strombelastung/Current Load:	5 A
Oberflächen/Surfaces:	matt verchromt matt chrome-plated	Einzelkontakte/single contacts	
Gehäuse/Housing:	gal. Au		
Kontakte/Contacts:			
Schutzart im gesteckten Zustand: IP 50 /Protection Class in mated condition			

				Maße ohne Toleranzangabe nach mittel DIN ISO 2768	Rohteil:	Rohgew.:	PE-Modell-Nr.:	
				2008	Tag	Name	Benennung:	
				Bearb.	30.01.	D.Stein	Geräteteil cpl.	
				Gepr.			Maßstab: 5:1	
				Norm.			Vervielf. Pause	
				ODU otto dunkel gmbh			Zeichnungs Nr.:	G10LOC-P07LCC0-0000
							Ersatz für:	Nr.:
And-zust.	Aend.-Mitt.	Datum	Name					