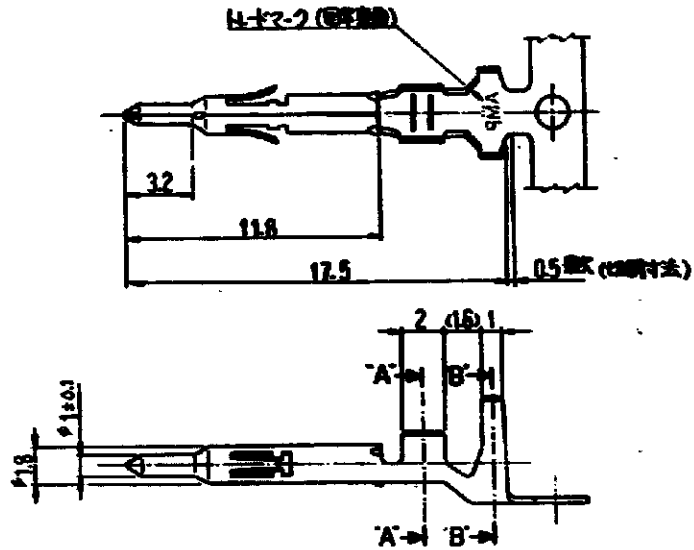
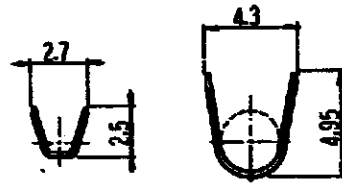


171636-1



注：1. 適用規格
 電線規格 108-5151, 108-5138.
 配線規格 114-5050
 線径・規格等 IS-105J
 ▲ 2本組適用規格
 AWG #20 (VSF 規格線径φ2.4)x2



断面 A-A

断面 B-B

171636-1 (CONTINUOUS IN USE DO NOT SCALE PRINT)

171638-1		図示	171636-1
LP(x2)型番		仕様	型番
			参考図面 (CUSTOMER COPY REFERENCE ONLY)
材料: 鋼線 (線径φ2.5)			
規格: 05-13 (AWG20-76)			
部品番号: 20-3224-2		CLASS	
REV: 1		DATE: 14APR 11	REV: B1
LTR: 変更 (REVISION RECORD)		DR: CHK: DATE:	
DR: <i>None</i>	CHK: <i>None</i>	DATE: <i>2/20/11</i>	
SCALE: 4-1		LOC: JA	REV: B1
品名: ピンコネクタ (ミニユニバーサルメイトD-7 絶縁形型コネクタ)			