

DWG. NO. SD-54186-22**

E

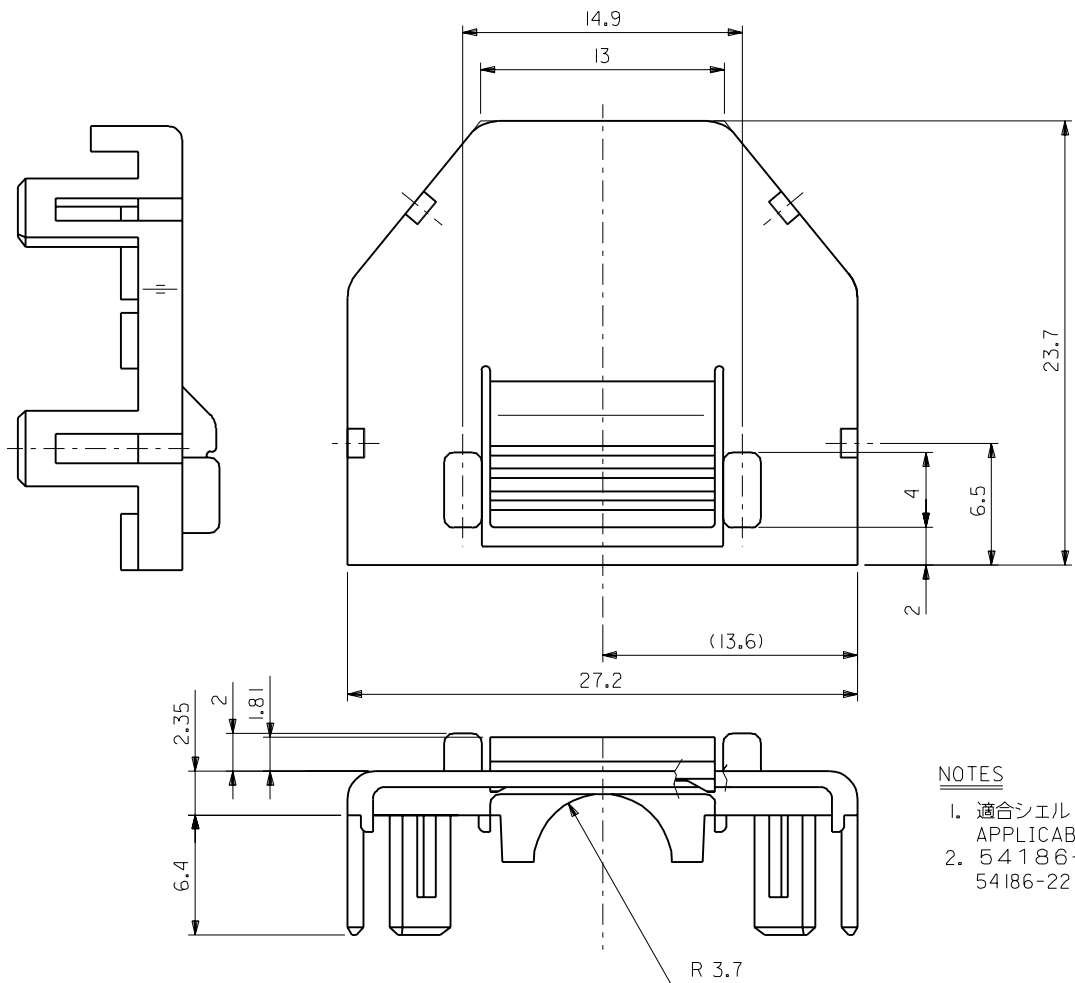
D

C

B

A

MM DIMENSIONS IN METRIC DO NOT SCALE DRAWING



NOTES

- 適合シェル : 58308-22**
APPLICABLE SHELL : 58308-22**
- 54186-2211は、SHEET 1 OF 2に適用。
54186-2211 IS APPLIED FOR SHEET 1 OF 2.

54186-2211
ENG.NO.

				材料 MATERIAL PBTP,UL94V-0 BLACK		MOLEX-JAPAN CO.,LTD. 日本モレックス株式会社	
				仕上げ FINISH		REVISE ONLY ON CAD SYSTEM	
				適用電線範囲 WIRE RANGE		TITLE 名称	
				被覆外径 INS. RANGE		2.0 I/O CONN. MOLD UPPER COVER(ST)	
				DRAWN BY 97/5/20 M.ASAOKA		CHK'D BY 00/6/27 T.ITOH	
				APP'D BY 00/6/27 T.KODAMA		DWG. NO. (SHEET 1 OF 2) REV B	
				DATE		SD-54186-22**	
				尺度 SCALE		4-1	

角度 ANGLE	公差 TOLERANCE	記号 LTR	変更内容 REVISION RECORD	DR. CHK.	日付 DATE
30° 以上 OVER	+3°	B	変更 REVISD (JA2000-0125)	H.K.	00/6/27
10° 以上 30° 未満 UNDER	+0.25	A	変更 REVISD (JA2000-0083)	H.K.	00/3/7
10° 未満 UNDER	+0.2	Q	新規作成 RELEASED (JA70149)	M.A.	97/5/20
一般公差 GENERAL TOLERANCES					