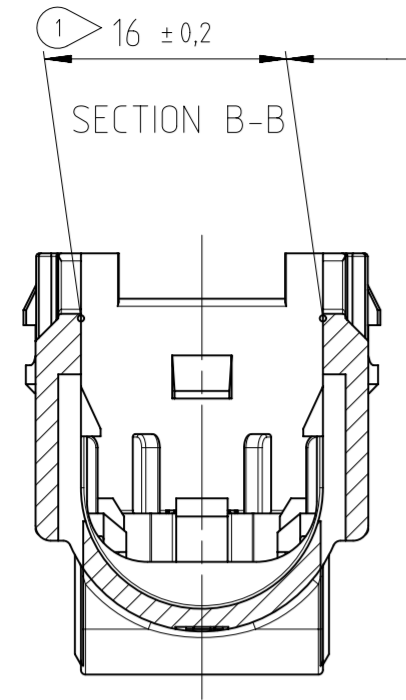
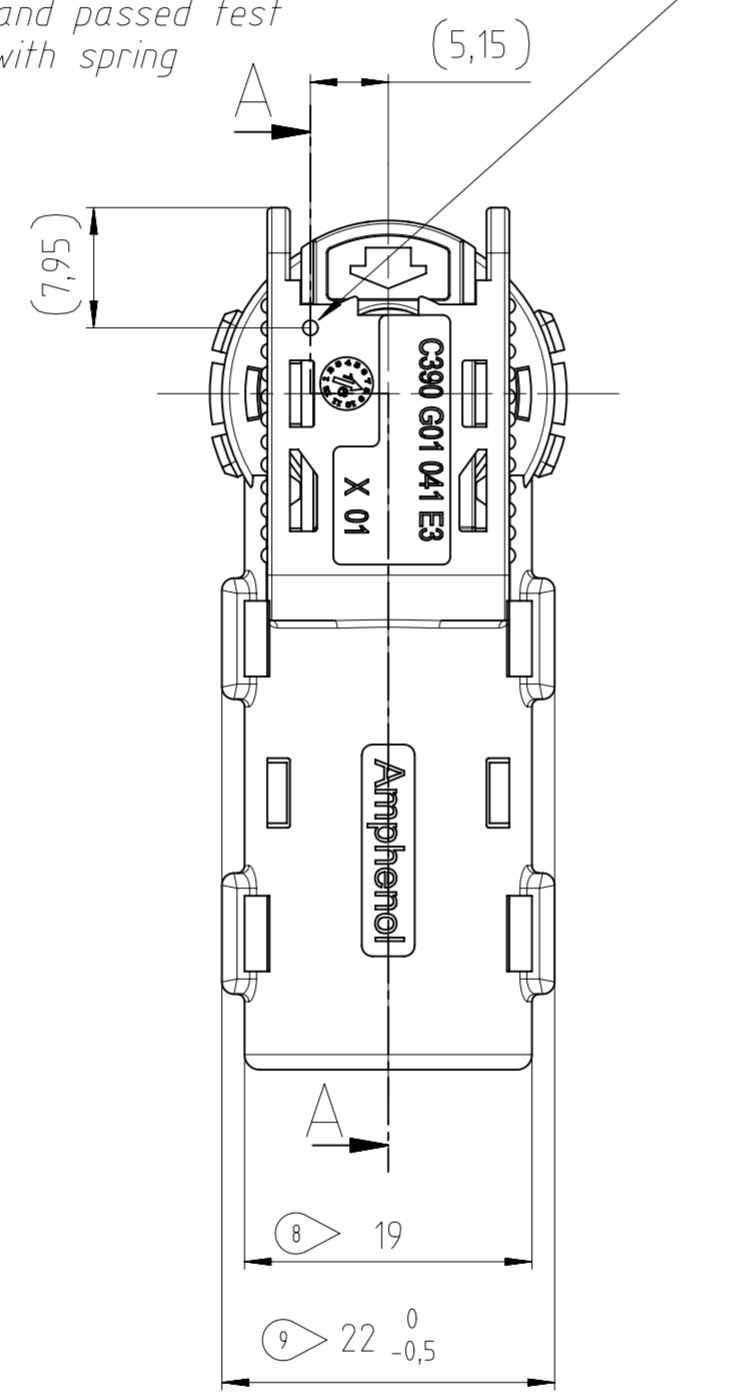


Messung an den angezeigten Punkten L und M
 siehe Ansicht von unten
 max. Einfall 0,2mm/Seite zulässig
*Measurement at shown points L and M (circles)
 see bottom view
 max. sink 0.2mm/side acceptable*

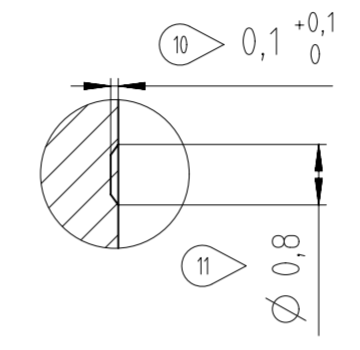


Pos. Nr. Pos. no.	Amphenol Teilenummer Amphenol part number	Bezeichnung Description	Werkstoff Material	Farbe Colour	Gewicht Weight	Anzahl Quantity
1	C380 G10 040 E3	Schieber 8mm aktive PinLock Slider 8mm active PinLock	PBT GF30	Grau RAL 7037 grey RAL 7037	0,82 g	1
2	N 23 030 0005	Feder Spring	EN 10270-3-1.4310 oder Edelstahl (SS302) EN 10270-3-1.4310 or stainless steel (SS302)	n.a.	0,11 g	1
3	C390 G01 041 E3	Gehäuse 8mm APL neutral housing 8mm APL neutral	PBT GF30	Schwarz ähnlich RAL 9011 Black similar RAL 9011	8,7 g	1

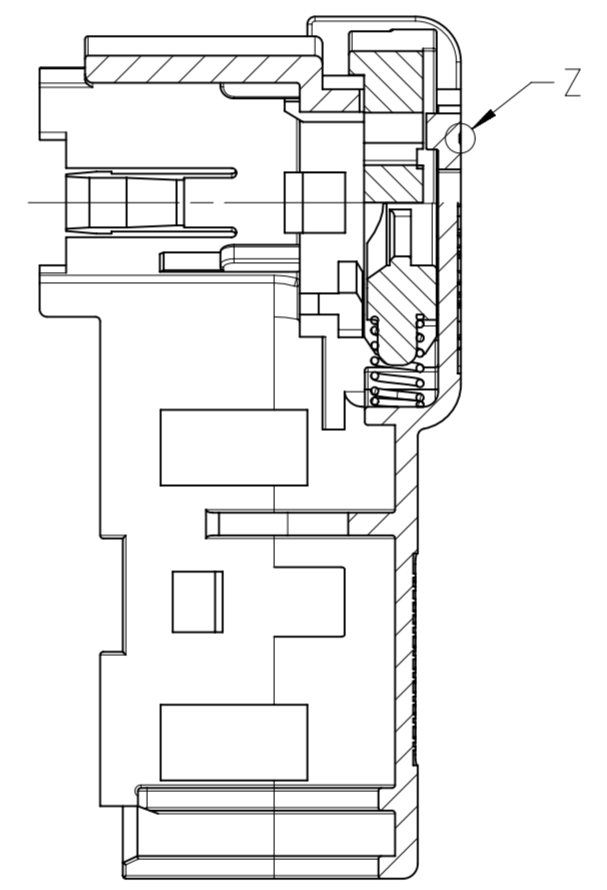
Position der mechanischen
 Markierung nach Zusammenbau
 und erfolgreichem Test
*location for mechanical marking after
 assembly and passed test
 of slider with spring*



DETAIL Z
 SCALE 10:1



SECTION A-A

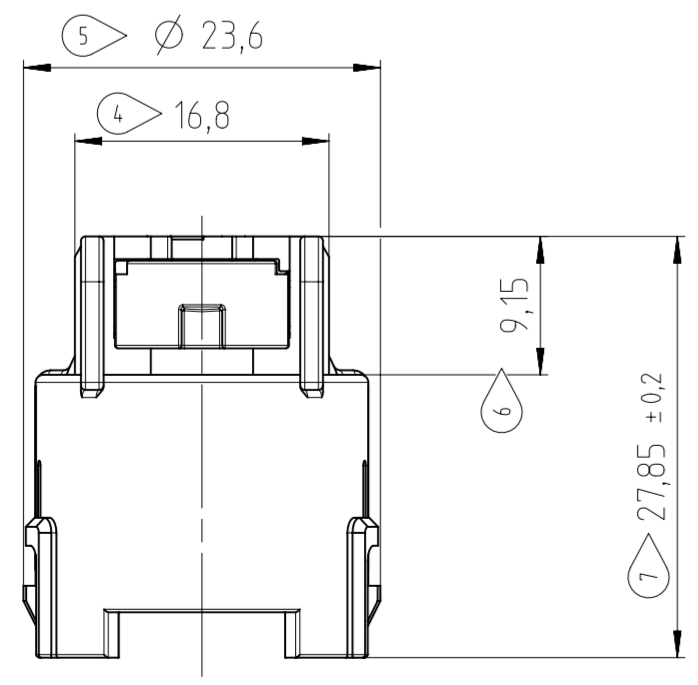
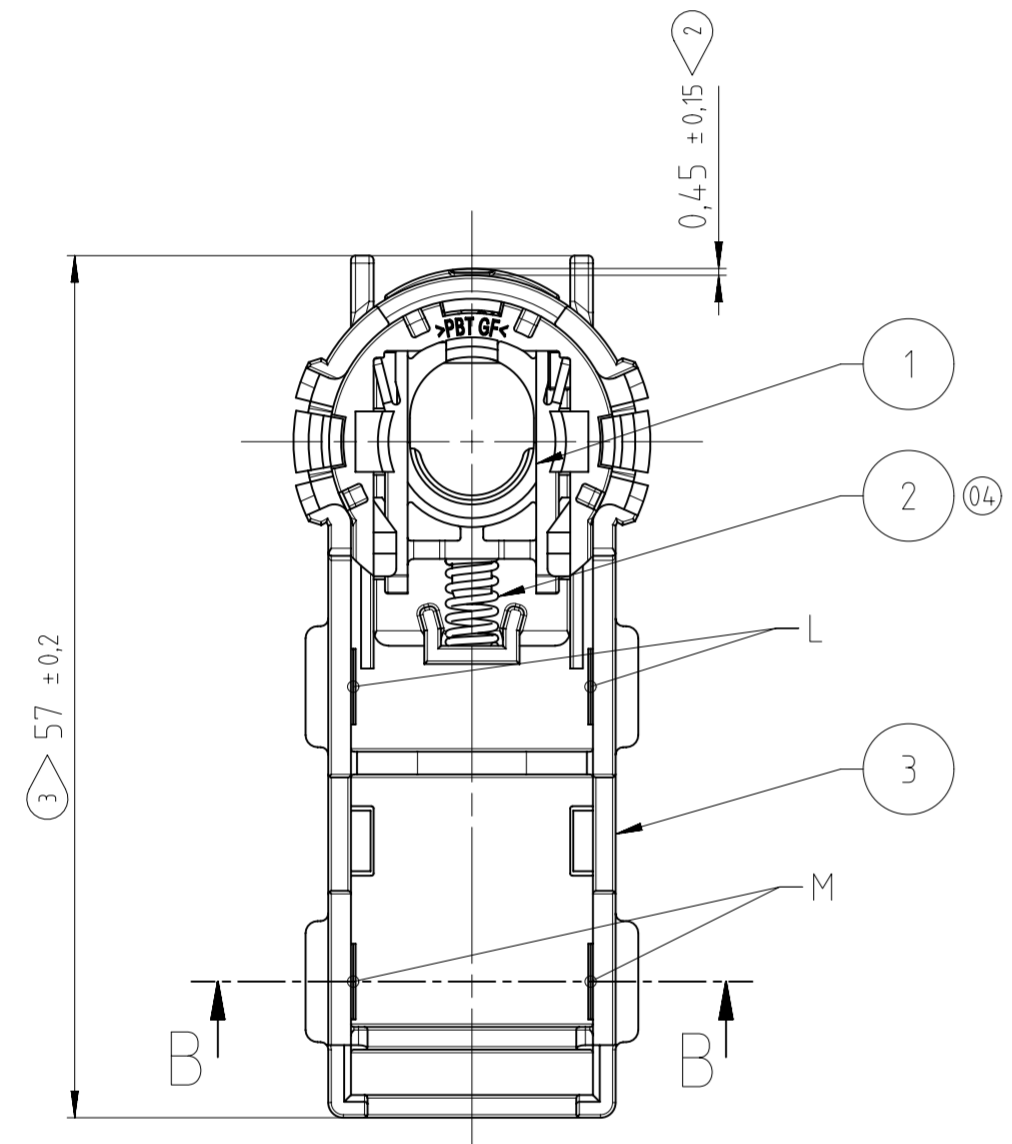


Kontrolle nach Montage von Schieber, Feder und Gehäuse:
Check after assembly of slider, spring and housing:

- Beweglichkeit des Schiebers im Gehäuse testen
Movability of the slider in the housing must be checked
- Ausfederkraft des Schiebers wird in einer Vorrichtung überprüft
Slider force will be checked in a mechanical fixture
- Geforderte Federkraft $SC\ 12 \pm 4N$ bei 0,9mm Federweg
Required slider force $SC\ 12 \pm 4N$ at 0.9mm spring travel
- Die konische Einkerbung (siehe Detail Z) zeigt die bestandene Prüfung
The conical impression (see detail Z) shows the passed check.

Bemerkung: Alle Punkte der Montage werden zu 100% geprüft
Hint: All the points in final assembly are checked 100%

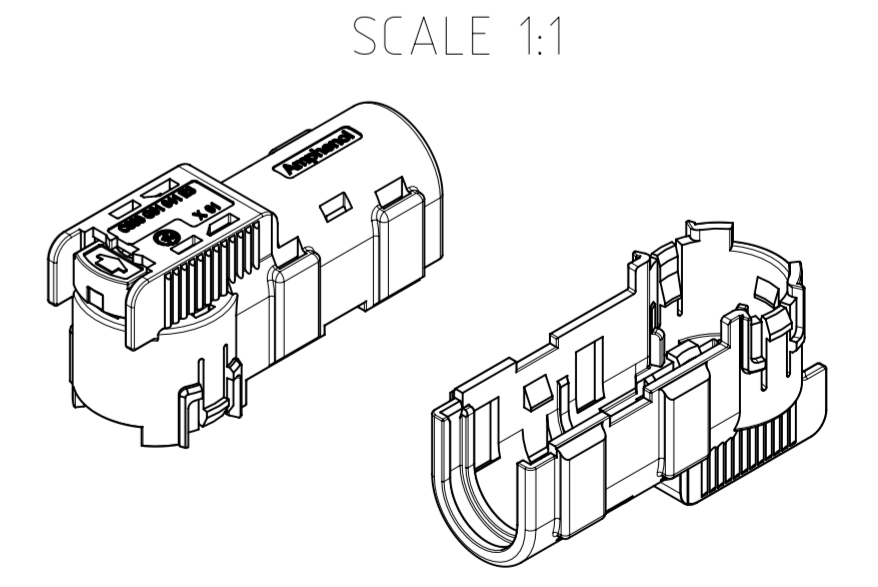
Hinweis: Der deutsche Text ist maßgeblich für die Zeichnung
Note: The German text is relevant for the drawing



Maß relevant für die Funktion
 dimension important for function
 11 höchste Prüfziffer
 final check digit

entfernte Prüfziffern: -
 removed check digits:

Weitergabe sowie Vervielfältigung dieser Unterlage, Verwertung und Mitteilung ihres Inhalts nicht gestattet, soweit nicht ausdrücklich zugestanden. Zuwiderhandlungen verpflichten zu Schadenersatz. Alle Rechte für den Fall der Patenterteilung oder Gebrauchsmuster-Eintragung vorbehalten.
Copying of this document and giving it to others and the use or communication of the contents thereof, are forbidden without express authority. Offenders are liable to the payment of damages. All rights are reserved in the event of the grant of a patent or the registration of the utility model or design.



Gewicht (errechnet) / Calc. WT.: 9,63 g	Zul. Abw./Tolerances:	Maßstab / Scale: 2:1 (10:1; 1:1)	A2
Prüfmaß / Testdimension	ISO 2768-m/K	CUSTOMER DRAWING	
Teilindex / Partindexnumber	DIN / ISO 13715	Zus.Bau Gehäuse 8,0 mm APL, neutral Housing assembly 8.0 mm APL, neutral	
	2015 Datum/Date Name		
	Gez. 07.12. Schwarzenbrunner		
	Drawn		
	Gepr.		
04 201700100 28.07.17 JST	Checked		
03 201600888 27.02.17 JST			
02 201600586 24.08.16 RSB			
01 201600364 14.06.16 RSC			
Index / Änderung / Description	Datum / Date	Name	
		Amphenol-Tuchel Electronics GmbH	M-C390 10E001 041 2
		Ers. f. / Replacement for: M-SK 201500732 0019	Blatt / Sheet 1