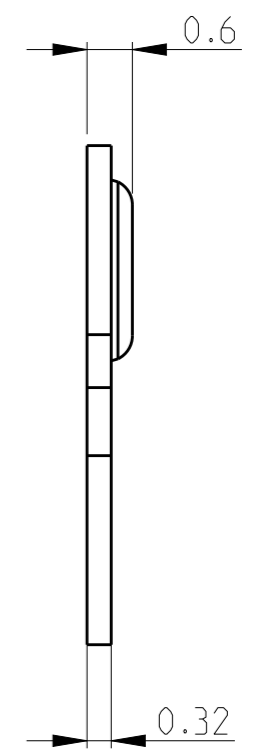
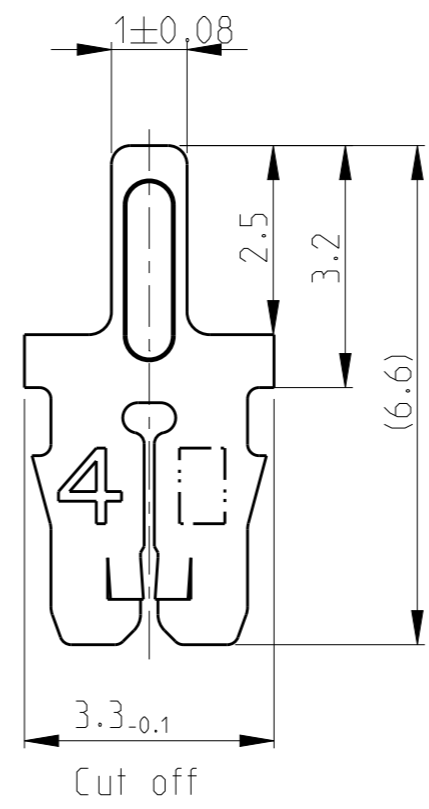
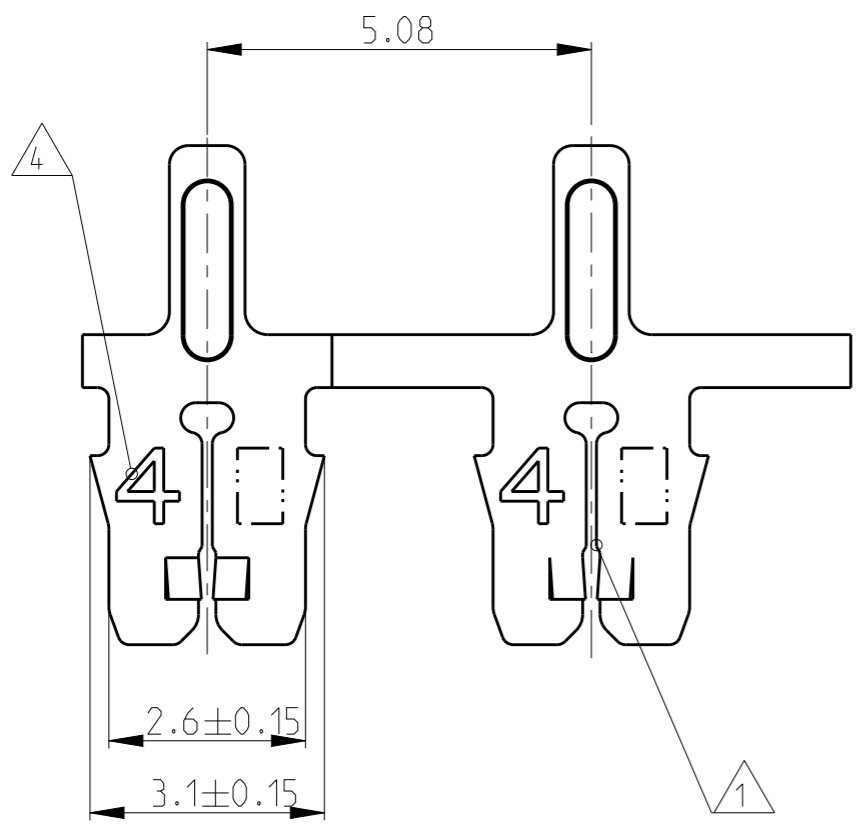


THIS DRAWING IS UNPUBLISHED. RELEASED FOR PUBLICATION -  
 © COPYRIGHT 2002 ALL RIGHTS RESERVED.

LOC	DIST	REVISIONS			
P	LTR	DESCRIPTION	DATE	DWN	APVD
IR	-	A1	Text hinzu	29JUL2003	Ba. PL.
		A2	RESTRICTION CANCELED	29SEP2011	PKS RRP
		A3	TABLE ADDED	14JUL2014	PKS RRP



Bemerkungen

- 1 Geeignet fuer Kupferlackdraht  $\varnothing 0.17...0.25$  mm Einzeldraht oder zwei Draehte gleichen Durchmessers
- 2 Anlieferungszustand: Kontakte fortlaufend mit Papierzwischenlage auf Kunststoffspule aufgewickelt Max. 5 Splice Stellen pro Spule Splice Stellen nicht miteinander verbunden
- 3 Kontaktkammer nach Zeichnung 411-18513
- 4 Kennziffer fuer Drahtgroessenbereich (4)

1534680-1	CuSn	Vorverzinnt	MAG-MATE .187 MOD.
Bestell-Nr.	Material	Oberfläche / Farbe	Bezeichnung

THIS DRAWING IS A CONTROLLED DOCUMENT.		DWN M. Neitzel 08JAN2002	TE Connectivity	
DIMENSIONS: mm		CHK H. Ploesser -		
TOLERANCES UNLESS OTHERWISE SPECIFIED:		APVD H. PLOESSER 26FEB2002	NAME	
0 PLC $\pm 0.2$ 1 PLC $\pm 0.2$ 2 PLC $\pm 0.2$ 3 PLC $\pm 0.2$ 4 PLC $\pm 0.2$ ANGLES $\pm 1^\circ$		PRODUCT SPEC	MAG-MATE Kontakt mit Loetpin Baugroesse .187 mod.	
MATERIAL Siehe Tabelle		FINISH Siehe Tabelle	APPLICATION SPEC	RESTRICTED TO
		WEIGHT -	SIZE A3	CAGE CODE 00779
		CUSTOMER DRAWING	DRAWING NO. C=1534680	
			SCALE 10:1	SHEET 1 OF 1
				REV A3